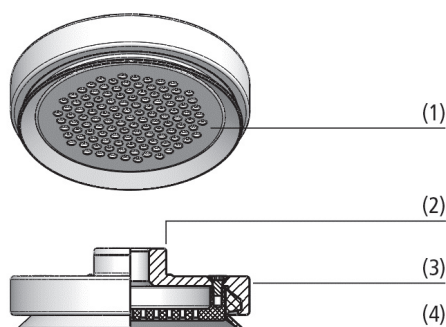


Piastre di aspirazione SPL POM-NBR

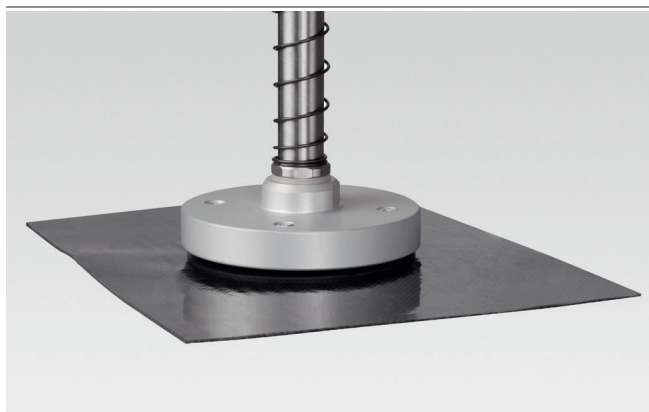
Superficie di aspirazione (\varnothing) da 40 mm a 115 mm



Piastre di aspirazione SPL POM-NBR



Design Piastre di aspirazione SPL POM-NBR



Piastre di aspirazione SPL POM-NBR per la movimentazione di materiale composito

Idonei per applicazioni specifiche del settore

Applicazione

- Piastre di aspirazione per la movimentazione di materiali flessibili come preimpregnati o semilavorati in materiale composito come ad es. CFK, GFK
- Movimentazione di pezzi delicati che non devono essere deformati come ad es. le pellicole
- Evitare lo spostamento di fibre a seguito dell'imbutitura nella ventosa, quindi alcun influsso sull'orientamento delle fibre
- Movimentazione che non lascia impronte meccaniche

Struttura

- Robusto corpo base in alluminio (3); altezza di montaggio ridotta con spazio chiave (2) per il montaggio
- Anello di tenuta (4) in NBR
- Supporto interno in POM con aperture di aspirazione per una distribuzione uniforme del vuoto (1)

I nostri punti di forza...

- Supporto interno per la movimentazione in piano di materiali flessibili
- Distribuzione uniforme del vuoto grazie alle aperture di aspirazione
- Grande apertura di aspirazione per portate elevate

I vostri vantaggi...

- Nessun rientro dei pezzi nella piastra di aspirazione, nessuna deformazione residua
- Riduzione del consumo energetico e maggiore trasmissione della forza trasversale
- Flusso uniforme e minore pressione superficiale; nessun danneggiamento dei pezzi delicati

Schmalz -
L'impresa

Ventose
a vuoto

Dispositivi di
presa speciali

Sistemi
di presa

Sistemi di
bloccaggio

Elementi di
fissaggio

Generatori
di vuoto

Sistemi
di valvole

Interruttore
e controllo

Filtri e
collegamenti

Servizi

Contatti

Glossario

Indice
analitico



Piastre di aspirazione SPL POM-NBR

Superficie di aspirazione (Ø) da 40 mm a 115 mm

Codice modello Piastre di aspirazione SPL POM-NBR

SPL	-	40	-	POM-NBR	-	G1/8-IG
1		2		3		4

1 - Denominazione in breve

Codice	Esecuzione
SPL	Piatto

2 - Superficie di aspirazione

Codice	Diametro in mm
40...115	ø 40 fino a 115

3 - Materiale

Codice	Materiale
POM-NBR	Polyoxymethylen-Caucciù al nitrile

4 - Attacco

Codice	Attacco
G1/8-IG	G1/8-IG (IG = femmina)
G1/4-IG	G1/4-IG

La piastra di aspirazione SPL POM-NBR viene fornita montata. Disponibile in diversi diametri.

Dati di ordinazione Piastre di aspirazione SPL POM-NBR

Tipo	N. articolo
SPL 40 POM-NBR G1/8-IG	10.01.01.13104
SPL 70 POM-NBR G1/4-IG	10.01.01.13107
SPL 115 POM-NBR G1/4-IG	10.01.01.13110

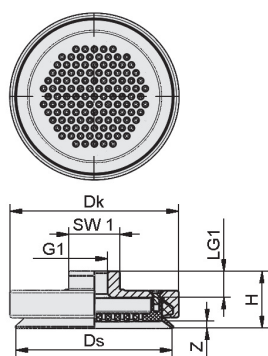
Dati tecnici Piastre di aspirazione SPL POM-NBR

Tipo	Potenza aspir. [N]*	Volume [cm³]	Diametro interno del tubo d [mm]**
SPL 40 POM-NBR G1/8-IG	70	5	4
SPL 70 POM-NBR G1/4-IG	217	25	6
SPL 115 POM-NBR G1/4-IG	600	92	9

*1 dati di aspirazione sono valori teorici a -0,6 bar di vuoto e superficie asciutta, piana e liscia del pezzo - vanno intesi come non comprendenti il fattore di sicurezza

**Il diametro del tubo flessibile consigliato si riferisce a una lunghezza tubo di ca. 2 m

Dati di costruzione Piastre di aspirazione SPL POM-NBR



SPL POM-NBR

Tipo*	Dk [mm]	Ds [mm]	G1	H [mm]	LG1 [mm]	SW1 [mm]	Z (Corsa) [mm]
SPL 40 POM-NBR G1/8-IG	42	39	G1/8"-IG	20,5	9,5	17	2
SPL 70 POM-NBR G1/4-IG	73	68	G1/4"-IG	24,5	11,5	22	3
SPL 115 POM-NBR G1/4-IG	118	113	G1/4"-IG	30,5	12,0	22	4

*Tolleranze ammesse per le parti in elastomero secondo DIN ISO 3302-1 M3