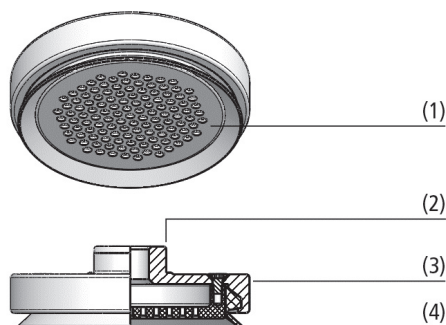


Ventouses plates SPL POM-NBR

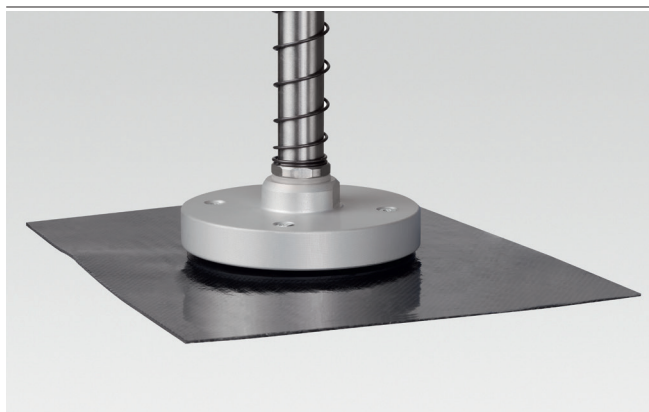
Surface d'aspiration (\varnothing) de 40 mm à 115 mm



Ventouses plates SPL POM-NBR



Composition des Ventouses plates SPL POM-NBR



Ventouses plates SPL POM-NBR lors de la manipulation de textiles composites

Adaptable à tous secteurs d'activités

Application

- Ventouses plates pour la manipulation de matières souples telles que les matières pré-imprégnées ou des produits semifinis en fibre composite à fibres, comme par ex. CFK, GFK
- Manipulation de pièces fragiles qui ne doivent pas être déformées telles que des films
- Permet d'éviter le déplacement des fibres par enfoncement dans la ventouse et ainsi toute influence sur leur orientation
- Manipulation sans empreintes mécaniques permanentes

Structure

- Corps robuste en aluminium (3), hauteur réduite avec surplat de montage (2)
- Bague d'étanchéité (4) en NBR
- Renfort intérieur en POM avec orifices d'aspiration pour une répartition régulière du vide (1)

Nos points forts...

- Renfort intérieur pour une manipulation à plat de matières souples
- Répartition régulière du vide grâce à des orifices d'aspiration
- Orifice d'aspiration de grandes dimensions pour des volumes de flux élevés

Vos avantages...

- Pas d'enfoncement des pièces dans la ventouse plate, pas de déformation permanente
- Réduction de la consommation en énergie et transfert de force latérale accrue
- Diffusion uniforme de la dépression sur l'intégralité de la surface d'aspiration pour ne pas endommager la pièce saisie

Schmalz –
L'entreprise

Ventouses
à vide

Préhenseurs
spéciaux

Systèmes de
préhension

Systèmes de
bridage

Éléments
de fixation

Générateurs
de vide

Technique
de vannes

Interrupteurs
et contrôle

Filtres et
raccords

Services

Contact

Glossaire

Index des
produits



Ventouses plates SPL POM-NBR

Surface d'aspiration (\varnothing) de 40 mm à 115 mm

Code de désignation Ventouses plates SPL POM-NBR

SPL	-	40	-	POM-NBR	-	G1/8-IG
1		2		3		4

1 – Désignation courte

Code	Modèle
SPL	Plat

2 – Surface d'aspiration

Code	Diamètre en mm
40...115	\varnothing 40 à 115

3 – Matière

Code	Matière
POM-NBR	Polyoxyméthylène-Caoutchouc nitrile

4 – Connexion

Code	Connexion
G1/8-IG	G1/8-IG (IG = femelle (F))
G1/4-IG	G1/4-IG

La ventouse plate SPL POM-NBR est livrée montée. Disponible en différents diamètres.

Données de commande Ventouses plates SPL POM-NBR

Type	Réf. article
SPL 40 POM-NBR G1/8-IG	10.01.01.13104
SPL 70 POM-NBR G1/4-IG	10.01.01.13107
SPL 115 POM-NBR G1/4-IG	10.01.01.13110

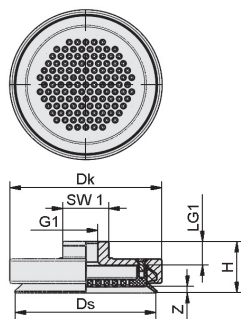
Données techniques Ventouses plates SPL POM-NBR

Type	Force d'aspir. [N]*	Volume [cm ³]	Diamètre intérieur du tuyau (recom.) d [mm]**
SPL 40 POM-NBR G1/8-IG	70	5	4
SPL 70 POM-NBR G1/4-IG	217	25	6
SPL 115 POM-NBR G1/4-IG	600	92	9

*Les données relatives à la puissance d'aspiration sont des valeurs théoriques pour un vide de -0,6 bar et une surface de pièce sèche, lisse et plane - elles sont indiquées sans facteur de sécurité

**Le diamètre recommandé se base sur une longueur de tuyau d'environ 2 m.

Dimensions Ventouses plates SPL POM-NBR



SPL POM-NBR

Type*	Dk [mm]	Ds [mm]	G1	H [mm]	LG1 [mm]	SW1 [mm]	Z (Course) [mm]
SPL 40 POM-NBR G1/8-IG	42	39	G1/8"-F	20,5	9,5	17	2
SPL 70 POM-NBR G1/4-IG	73	68	G1/4"-F	24,5	11,5	22	3
SPL 115 POM-NBR G1/4-IG	118	113	G1/4"-F	30,5	12,0	22	4

*Tolérances de mesure autorisées pour les profils d'étanchéité en élastomère d'après DIN 3302-1 M3