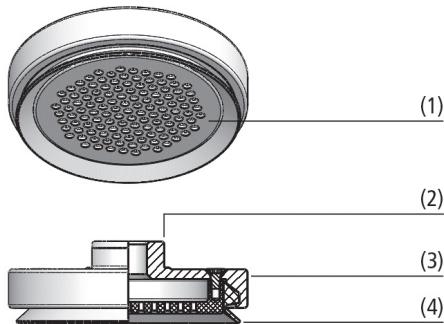


Placas de ventosa SPL POM-NBR

Superficie de ventosa (Ø) de 40 mm a 115 mm



Placas de ventosa SPL POM-NBR



Diseño del sistema Placas de ventosa SPL POM-NBR



Placas de ventosa SPL POM-NBR durante la manipulación de textiles compuestos

Adecuado para aplicaciones específicas de ramo

Aplicación

- Placas de ventosa para la manipulación de materiales flexibles como preimpregnados o semiproductos de material de fibra compuesta como CFK o GFK
- Manipulación de piezas sensibles que no se deben deformar, como p. ej. láminas
- Impiden la descolocación de las fibras por embutición en la ventosa, por lo que no influyen en la orientación de la fibra
- Manipulación libre de huellas mecánicas permanentes

Diseño

- Robusto cuerpo base de aluminio (3); reducida altura tuerca (2) para el montaje
- Junta anular (4) de NBR
- Apoyo interior de POM con aberturas de aspiración para una distribución del vacío homogénea (1)

Nuestras prestaciones...

- Apoyo interior para la manipulación superficial de materiales flexibles
- Distribución de vacío homogénea mediante orificios de aspiración
- Orificio de aspiración grande para altos flujos

Su beneficio...

- Las piezas no se embuten en la placa de ventosa, no se producen deformaciones permanentes
- Reducción del consumo de energía y elevada transmisión de fuerzas transversales
- Flujo homogéneo y reducida presión sobre la superficie; no se producen deterioros en las piezas delicadas

Placas de ventosa SPL POM-NBR

Superficie de ventosa (Ø) de 40 mm a 115 mm

Clave de nomenclatura Placas de ventosa SPL POM-NBR



1 - Designación breve

Código	Diseño
SPL	Plano

2 - Superficie de ventosa

Código	Diámetro en mm
40...115	ø 40 a 115

3 - Material

Código	Material
POM-NBR	Polyoxymethylen-Caucho nitrílico

4 - Conexión

Código	Conexión
G1/8-IG	G1/8-IG (IG = hembra (HE))
G1/4-IG	G1/4-IG

La placa de ventosa SPL POM-NBR se suministra montado. Disponible en diversos diámetros.

Datos de pedido Placas de ventosa SPL POM-NBR

Tipo	Número de artículo
SPL 40 POM-NBR G1/8-IG	10.01.01.13104
SPL 70 POM-NBR G1/4-IG	10.01.01.13107
SPL 115 POM-NBR G1/4-IG	10.01.01.13110

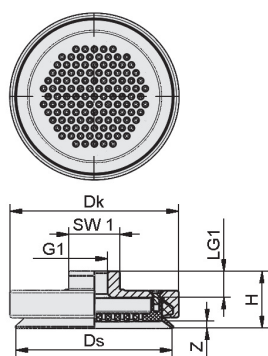
Datos técnicos Placas de ventosa SPL POM-NBR

Tipo	Fuerza aspir. [N]*	Volumen [cm³]	Diámetro interior tubo (recom.) d [mm]**
SPL 40 POM-NBR G1/8-IG	70	5	4
SPL 70 POM-NBR G1/4-IG	217	25	6
SPL 115 POM-NBR G1/4-IG	600	92	9

*Los datos de fuerza de aspiración son valores teóricos a -0,6 bar de vacío y superficie de pieza seca, lisa y plana - se indican sin factor de seguridad

**Los diámetros de tubo flexible recomendados se refieren a una longitud de tubo flexible de aprox. 2 m.

Datos de diseño Placas de ventosa SPL POM-NBR



SPL POM-NBR

Tipo*	Dk [mm]	Ds [mm]	G1	H [mm]	LG1 [mm]	SW1 [mm]	Z (Carrera) [mm]
SPL 40 POM-NBR G1/8-IG	42	39	G1/8"-HE	20,5	9,5	17	2
SPL 70 POM-NBR G1/4-IG	73	68	G1/4"-HE	24,5	11,5	22	3
SPL 115 POM-NBR G1/4-IG	118	113	G1/4"-HE	30,5	12,0	22	4

*Tolerancias de medida admisibles para piezas elastoméricas según DIN ISO 3302-1 M3