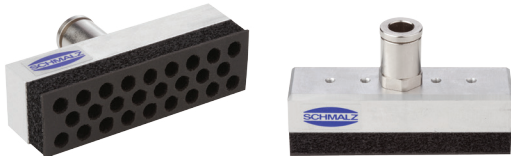
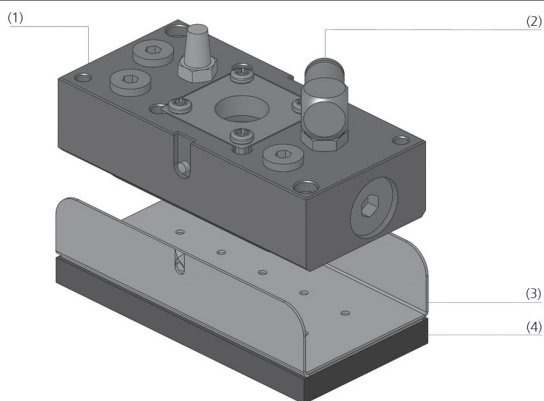


Flächengreifsysteme FM-SW

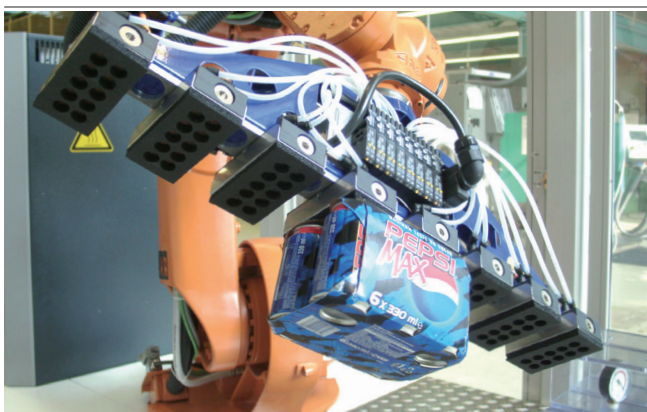
Saugfläche (LxB) von 76 x 22 mm bis 120 x 60 mm



Flächengreifsysteme FM-SW



Systemaufbau Flächengreifsysteme FM-SW



Greifsysteme FM-SW bei der Handhabung von Getränkeverpackungen

Eignung für branchenspezifische Anwendungen

Anwendung

- Einsatz bei der Handhabung von verschiedensten Produkten, z. B. beim Befüllen von Kartons
- Durch die kompakten Abmessungen und das geringe Eigengewicht ideal in Verpackungsmaschinen wie z. B. Case-Packer integrierbar
- Einsatz an Saugspinnen zur Handhabung von wölbenden Werkstücken wie z. B. Bleche, Furniere etc.
- Typ FM mit Anschluss für externe Vakuumerzeugung

Aufbau

- Kunststoff-Grundkörper (1) mit Anschlüssen (2) für die Verschlauchung des externen Vakuumerzeugers
- Aufsteck-Saugplatte (3) mit integrierten Strömungswiderständen
- Dichtelemente (4): Dichtschaum oder Sauggreifer
- Vakuumsensor sowie externe Abblasfunktion optional

Unsere Highlights...

- Externer Vakuumerzeuger
- Dichtelement wählbar zwischen Sauggreifer und Dichtschaum
- Integrierte Strömungswiderstände
- Grundprofil aus Kunststoff

Ihr Nutzen...

- Hohe Volumenströme und Unterdruck bis -0,8 bar; geringe Betriebskosten
- Optimale Anpassung des Greifers an die Anwendung
- Minimale Leckageverluste bei nicht belegten Saugzellen
- Hohe Steifigkeit bei geringem Eigengewicht

Schmalz – das Unternehmen

Vakuum-Sauggreifer

Spezialgreifer

Greifsysteme

Aufbausysteme

Befestigungselemente

Vakuumerzeuger

Ventiltechnik

Schalter und Überwachung

Filter und Verbindungen

Services

Kontakt

Glossar

Produktindex

Flächengreifsysteme FM-SW

Saugfläche (LxB) von 76 x 22 mm bis 120 x 60 mm

Bestellschlüssel Flächengreifsysteme FM-SW

FM	-	SW	-	120x60	-	20	-	14xFSG12	-	SEA
1		2		3		4		5		6

1 – Kurzbezeichnung	2 – Ventiltechnik	3 – LxB
Code Ausführung	Code Typ	Code LxB in mm
FM Vakuum-Erzeuger extern	SW Strömungswiderstand	76x22 76x22
		120x60 120x60
4 – Lochraster	5 – Dichtelement	6 – Abblasfunktion
Code Raster in mm	Code Anzahl, Höhe/Durchmesser in mm	Code Ausführung
20 20	N10 Dichtschaum (Höhe = 10)	SEA Abblaskolben integriert
20x20 20x20	14xFSG-12 14 Sauggreifer (ø 12)	- Ohne Abblaskolben
8x12 8x12		

Das Greifsystem FM-SW wird als anschlussfertiges Produkt geliefert.

Verfügbare Ersatzteile: Dichtplatte, Sauger FG

Bestelldaten Flächengreifsysteme FM-SW

Typ	Artikel-Nr.
FM-SW 76x22 8x12 N10	10.01.11.00851
FM-SW 120x60 20x20 N10	10.01.11.01823
Typ	Artikel-Nr.
FM-SG 120x60 20 14xFSG12	10.01.11.02010

Bestelldaten Ersatzteile Flächengreifsysteme FM-SW

Typ	Ersatzteile	Artikel-Nr.
FM-SW 76x22 8x12 N10	Dichtplatte	DI-PL 76x22 N10 FLGR
FM-SW 120x60 20x20 N10	Dichtplatte (FX/FM)	DI-PL 120x60 N10
Typ	Ersatzteile	Artikel-Nr.
FM-SG 120x60 20 14xFSG12	Balgsauger (rund)	FG 12 NK-45 N016

Technische Daten Flächengreifsysteme FM-SW

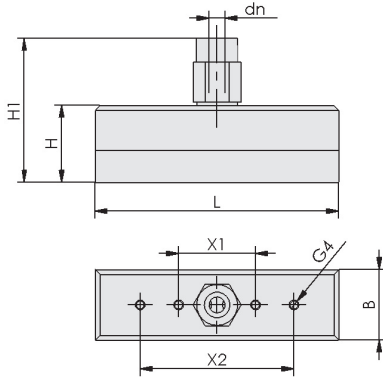
Typ	Anzahl Saugzellen	Haltekraft bei 60 % Vakuum [N]*	Gewicht [kg]
FM-SW 76x22 8x12 N10	26	40	0,1
FM-SW 120x60 20x20 N10	10	98	0,5
FM-SG 120x60 20 14xFSG12	14	13	0,8

*Bei Vollbelegung des Greifers mit einem eigenstabilen Werkstück

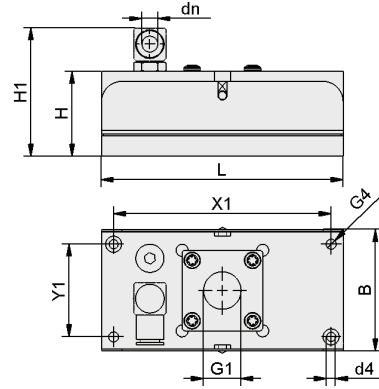
Saugfläche (LxB) von 76 x 22 mm bis 120 x 60 mm



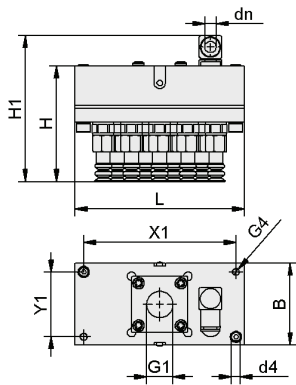
Konstruktionsdaten Flächengreifsysteme FM-SW



FM-SW 76x22 N10



FM-SW 120x60 N10



FM-SW 120x60 20 FSG12

Typ	B [mm]	d4 [mm]	dn [mm]*	G1	G4	H [mm]	H1 [mm]	L [mm]	X1 [mm]	X2 [mm]	Y1 [mm]
FM-SW 76x22 8x12 N10	22	-	8	-	M3x0.5-IG	24	45	76	24	48	-
FM-SW 120x60 20x20 N10	60	4,5	8	G1/2"-IG	M6-IG	42	64	120	108	-	46
FM-SG 120x60 20 14xFSG12	60	4,5	-	G1/2"-IG	M6-IG	82	104	120	108	-	46

*Erfordert Druckluftschlauch 8/6 mm

Schmalz – das Unternehmen

Vakuum-Sauggreifer

Spezialgreifer

Greifsysteme

Aufspannsysteme

Befestigungselemente

Vakuum-Erzeuger

Ventiltechnik

Schalter und Überwachung

Filter und Verbindungen

Services

Kontakt

Glossar

Produktindex