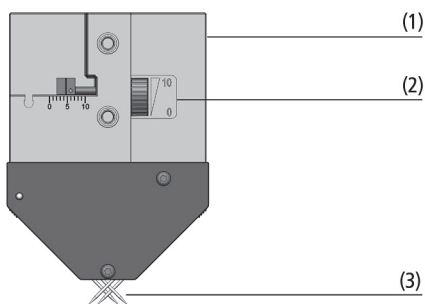


Préhenseurs à aiguilles SNG-AP

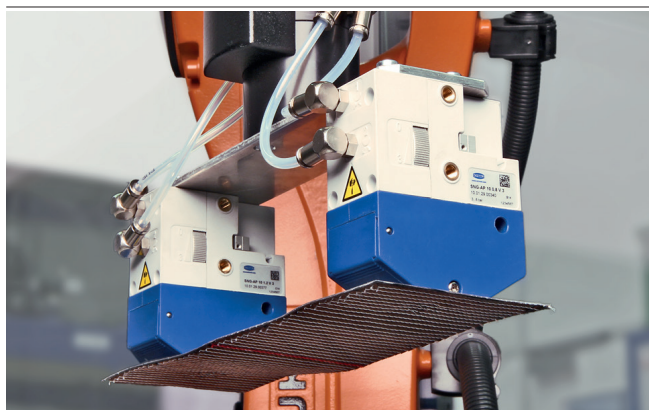
Course des aiguilles max. 3 mm à max. 20 mm (variable)



Préhenseurs à aiguilles SNG-AP



Composition des Préhenseurs à aiguilles SNG-AP



Préhenseurs à aiguilles SNG-AP lors de la manipulation de textiles composites

Adaptable à tous secteurs d'activités

Application

- Préhenseur à aiguilles pour la manipulation de pièces souples et très poreuses (notamment les textiles)
- Manipulation de matières difficiles à aspirer comme les textiles composites, étoffes non tissées, matières filtrantes, isolants ou mousses etc.
- Manipulation flexible de matières avec une hauteur de la pile variable par réglage de la course au choix

Structure

- Actionnement par vérin pneumatique à double effet
- Boîtier ultra-résistant au format compact et léger (1)
- Trois dimensions avec des courses des aiguilles de 3 mm, 10 mm et 20 mm max.
- Molette (2) avec graduation pour un réglage de la course continu et simultané
- Dix aiguilles (3) avec des diamètres de 0,8 mm ou 1,2 mm (en fonction du modèle)
- Angle de piqûre à 30° ou 45° (en fonction du modèle)

Nos points forts...

- Principe de préhension avec aiguilles croisées et surface active de taille minimale
- Fonction de soufflage pour une dépose rapide et sécurisée
- Réglage sans outil et simultané de la course des aiguilles jusqu'à 20 mm max.
- Poids propre réduit et cylindre pneumatique à double effet

Vos avantages...

- Manipulation sécurisée, également pour des petites pièces très instables
- Sécurité des processus et précision de positionnement élevées ; temps de cycle réduit
- Adaptation individuelle à différentes géométries de pièces ; périodes de mise en service et d'équipement courtes
- Temps de cycle réduits grâce à un processus accéléré



Préhenseurs à aiguilles SNG-AP

Course des aiguilles max. 3 mm à max. 20 mm (variable)

Code de désignation Préhenseurs à aiguilles SNG-AP

SNG-AP	-	10	-	0.8	-	V	-	3
1		2		3		4		5

1 – Désignation courte

Code	Modèle
SNG-AP	Aiguilles croisées

2 – Nombre d'aiguilles

Code	Nombre
10	10

3 – Diamètre des aiguilles

Code	Diamètre en mm
0.8...1.2	ø 0,8 et 1,2

4 – Complément de la gamme de produits

Code	Type
V	Course des aiguilles variable

5 – Course des aiguilles

Code	Course en mm
3...20	3 à 20

Le préhenseur à aiguilles SNG-AP est livré prêt au montage. Le produit consiste en :

- Préhenseur de type SNG-AP - disponible en différents diamètres des aiguilles et courses des aiguilles

Pièces de rechange disponibles : monture à aiguilles, chape

Accessoires disponibles : plaque de fixation, system de support, complément capteur (kit de post-équipement), raccords rapides soudés

Données de commande Préhenseurs à aiguilles SNG-AP

Type	Réf. article
SNG-AP 10 0.8 V 3	10.01.29.00340
SNG-AP 10 0.8 V 10	10.01.29.00361
SNG-AP 10 1.2 V 3	10.01.29.00377
SNG-AP 10 1.2 V 10	10.01.29.00381
SNG-AP 10 1.2 V 20	10.01.29.00362

Données de commande Pièces de rechange Préhenseurs à aiguilles SNG-AP

Type	Pièces de rechange*	Réf. article
SNG-AP 10 0.8 V 3	Monture à aiguilles	ERS-SET SNG-AP/AE 10 0.8 3
SNG-AP 10 0.8 V 10	Monture à aiguilles	ERS-SET SNG-AP/AE 10 0.8 10
SNG-AP 10 1.2 V 3	Monture à aiguilles	ERS-SET SNG-AP/AE 10 1.2 3
SNG-AP 10 1.2 V 10	Monture à aiguilles	ERS-SET SNG-AP/AE 10 1.2 10
SNG-AP 10 1.2 V 20	Monture à aiguilles	ERS-SET SNG-AP/AE 10 1.2 20

*Jeu composé de 2 montures à aiguilles avec aiguilles

Type	Pièces de rechange*	Réf. article
SNG-AP 10 0.8 V 3	Chape	ERS-SET SNG-AP/AE 3
SNG-AP 10 0.8 V 10	Chape	ERS-SET SNG-AP/AE 10
SNG-AP 10 1.2 V 3	Chape	ERS-SET SNG-AP/AE 3
SNG-AP 10 1.2 V 10	Chape	ERS-SET SNG-AP/AE 10
SNG-AP 10 1.2 V 20	Chape	ERS-SET SNG-AP/AE 20

*Jeu composé de 2 chapes

Préhenseurs à aiguilles SNG-AP

Course des aiguilles max. 3 mm à max. 20 mm (variable)



Données de commande Accessoires Préhenseurs à aiguilles SNG-AP

Type		Réf. article
Plaque de fixation	BEF-PL 38x15x11.5 G1/4-IG SNG	10.01.29.00403
System de support	HTS-A2 AP SNG	10.01.29.00402
System de support	HTS-A3 AP SNG AP/AE	10.01.29.00322
Kit de post-équipement	SET SNG AP-Sensor	10.01.29.00400
Raccord rapide coudé	STV-W M5-AG 6	10.08.02.00296

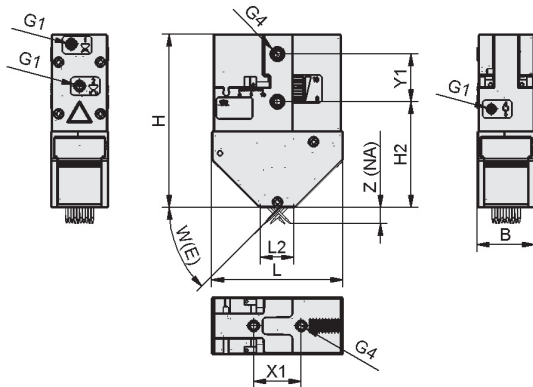


Données techniques Préhenseurs à aiguilles SNG-AP

Type	Nombre d'aiguilles	Diamètre des aiguilles [mm]	Fonc. supplémentaire	Plage de pression (press. de service) [bar]	Température de travail [°C]	Position de montage	Poids [g]
SNG-AP 10 0.8 V 3	10	0,8	Course variable	3,0 ... 6,0	5 ... 75	Arbitraire	190
SNG-AP 10 0.8 V 10	10	0,8	Course variable	3,0 ... 6,0	5 ... 75	Arbitraire	225
SNG-AP 10 1.2 V 3	10	1,2	Course variable	3,0 ... 6,0	5 ... 75	Arbitraire	190
SNG-AP 10 1.2 V 10	10	1,2	Course variable	3,0 ... 6,0	5 ... 75	Arbitraire	225
SNG-AP 10 1.2 V 20	10	1,2	Course variable	3,0 ... 6,0	5 ... 75	Arbitraire	400



Dimensions Préhenseurs à aiguilles SNG-AP



SNG-AP

Type	B [mm]	G1	G4	H [mm]	H2 [mm]	L [mm]	L2 [mm]	W(E) [°]	X1 [mm]	Y1 [mm]	Z(NA) [mm]
SNG-AP 10 0.8 V 3	35	M5-F	M5-F	80,2	46,1	65	28	30	29	29	3
SNG-AP 10 0.8 V 10	35	M5-F	M5-F	105,5	64,4	80	22	45	29	29	10
SNG-AP 10 1.2 V 3	35	M5-F	M5-F	80,2	46,1	65	28	30	29	29	3
SNG-AP 10 1.2 V 10	35	M5-F	M5-F	105,5	64,4	80	22	45	29	29	10
SNG-AP 10 1.2 V 20	35	M5-F	M5-F	160,0	104,9	120	22	45	29	29	20