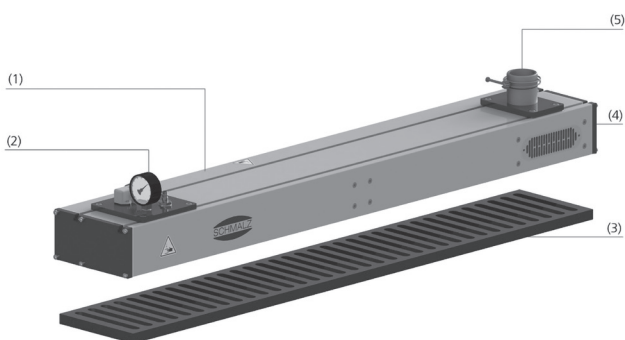


Sistemi di presa ad area SBX-C senza eiettore

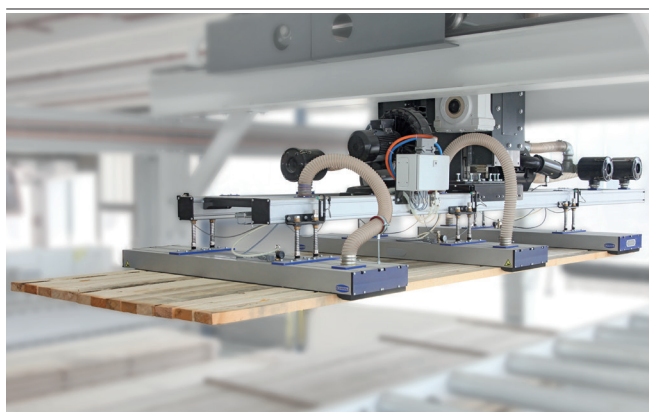
Superficie di aspirazione (lxl) da 1.040 x 200 mm a 1.250 x 400 mm



Sistemi di presa ad area SBX-C senza eiettore



Design Sistemi di presa ad area SBX-C senza eiettore



Sistemi di presa SBX-C su un portale industriale per la movimentazione di assi di legno segate ruvide

Idonei per applicazioni specifiche del settore

Applicazione

- Sistema di presa robusto con attacco per generatore di vuoto esterno, per movimentazione di tavole piallate o incollate, di pallet, di elementi di casse
- Movimentazione di materiale naturale con presenza di buchi dovuti a nodi, di crepe e con superfici estremamente arcuate e ruvide
- Ideale per condizioni di impiego disagiati in segherie, o nell'industria del mobile
- Utilizzandolo in coppia è ideale per il disimpilaggio e la manipolazione di strati
- Grazie al peso ridotto e alle dimensioni compatte, ideale per il funzionamento con robot industriali e portali

Struttura

- Profilo base in alluminio (1) con serbatoio per vuoto integrato
- Unità valvola compatta (2) con valvole di controllo, vacuometro e attacchi elettrici e pneumatici; l'unità valvola è smontabile
- Spugna di tenuta (3) non è soggetta all'usura grazie alla sua costruzione a Sandwich, pellicola adesiva di sostituzione rapida
- Coperture terminali (4)
- Attacco (5) para generazione del vuoto esterno

I nostri punti di forza...

- Attacco per il generatore di vuoto elettrico (soffiante o pompa)
- Disattivazione automatica delle celle di aspirazione non utilizzate
- Spugna di tenuta resistente all'usura con pellicola adesiva
- Unità valvola compatta

I vostri vantaggi...

- Portate e sottopressione elevate fino a -0,8 bar; bassi costi di esercizio
- La pressione del sistema viene mantenuta anche in caso di occupazione parziale
- Ciclo di vita elevato e fabbisogno di manutenzione minimo grazie alla sostituzione semplice della spugna di tenuta
- Manutenzione semplice perché smontabile

Schmalz -
L'impresa

Ventose
a vuoto

Dispositivi di
presa speciali

Sistemi
di presa

Sistemi di
bloccaggio

Elementi di
fissaggio

Generatori
di vuoto

Sistemi
di valvole

Interruttore
e controllo

Filtri e
collegamenti

Servizi

Contatti

Glossario

Indice
analitico

Sistemi di presa ad area SBX-C senza eiettore

Superficie di aspirazione (IxI) da 1.040 x 200 mm a 1.250 x 400 mm

Codice modello Sistemi di presa ad area SBX-C senza eiettore

SBX	-	C	-	1040x200	-	35	-	O10O10S05	-	SGBL
1		2		3		4		5		6

1 – Denominazione in breve

Codice	Esecuzione
SBX	SBX

2 – Unità valvola

Codice	Esecuzione
C	Gruppo valvola compatto integrato

3 – Dimensioni IxI

Codice	IxI in mm
1040x200	1040x200
1250x200	1250x200
1040x400	1040x400
1250x400	1250x400

4 – Griglia forata

Codice	Fori in mm
35	35

5 – Spugna di base

Codice	Altezza in mm
O10O10S05	25

6 – Generazione di vuoto

Codice	Esecuzione
SGBL	Per generazione di vuoto integrata

Sistema di presa SBX-C viene fornito come prodotto finito per connessione.

Parti di ricambio disponibili: piastra di tenuta

Dati di ordinazione Sistemi di presa ad area SBX-C senza eiettore

Tipo	N. articolo
SBX-C 1040x200 35 O10O10S05 SGBL	10.01.20.01002
SBX-C 1250x200 35 O10O10S05 SGBL	10.01.20.01003
SBX-C 1040x400 35 O10O10S05 SGBL	10.01.20.01004
SBX-C 1250x400 35 O10O10S05 SGBL	10.01.20.01005

Dati di ordinazione Parti di ricambio Sistemi di presa ad area SBX-C senza eiettore

Tipo	Parti di ricambio		N. articolo
SBX-C 1040x200 35 O10O10S05 SGBL	Piastra di tenuta (SBX)	DI-PL 1040x200 35 O10O10S05	10.01.20.01006
SBX-C 1250x200 35 O10O10S05 SGBL	Piastra di tenuta (SBX)	DI-PL 1250x200 35 O10O10S05	10.01.20.00438
SBX-C 1040x400 35 O10O10S05 SGBL	Piastra di tenuta (SBX)	DI-PL 1040x400 35 O10O10S05	10.01.20.01007
SBX-C 1250x400 35 O10O10S05 SGBL	Piastra di tenuta (SBX)	DI-PL 1250x400 35 O10O10S05	10.01.20.00440

Dati tecnici Sistemi di presa ad area SBX-C senza eiettore

Tipo	Generazione del vuoto	N° celle di aspirazione	Potenza aspir. [N]*	Peso [kg]
SBX-C 1040x200 35 O10O10S05 SGBL	Soffiante / Pompa	29	2.400	23
SBX-C 1250x200 35 O10O10S05 SGBL	Soffiante / Pompa	35	3.000	26
SBX-C 1040x400 35 O10O10S05 SGBL	Soffiante / Pompa	57	4.500	46
SBX-C 1250x400 35 O10O10S05 SGBL	Soffiante / Pompa	69	5.900	52

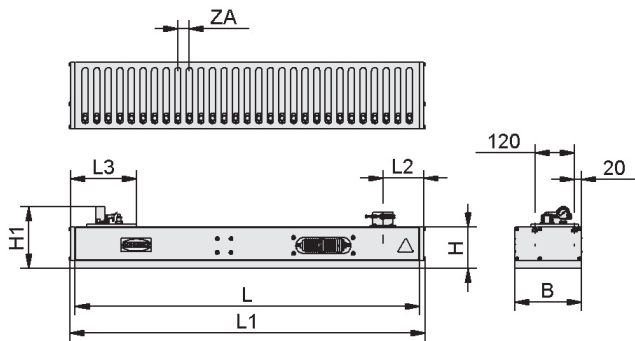
*Con una depressione pari a -0,25 bar e occupazione completa della pinza di presa con un pezzo di applicazione tipico (asse di legno con superficie strutturata)

Sistemi di presa ad area SBX-C senza eiettore

Superficie di aspirazione (IxI) da 1.040 x 200 mm a 1.250 x 400 mm



Dati di costruzione Sistemi di presa ad area SBX-C senza eiettore



SBX-C

Tipo*	B1 [mm]	H [mm]	H1 [mm]	L [mm]	L1 [mm]	L2 [mm]	L3 [mm]	ZA [mm]
SBX-C 1040x200 35 O10O10S05 SGBL	200	125	208	1.040	1.075	123	198	35
SBX-C 1250x200 35 O10O10S05 SGBL	200	125	208	1.250	1.276	123	198	35
SBX-C 1040x400 35 O10O10S05 SGBL	400	125	208	1.040	1.075	123	198	35
SBX-C 1250x400 35 O10O10S05 SGBL	400	125	208	1.250	1.276	123	198	35

*E richiesto un tubo flessibile a vuoto con diametro interno 60 mm