

Sistemi di presa ad area SBX-C con eiettore

Superficie di aspirazione (lxl) da 1.040 x 200 mm a 1.250 x 200 mm



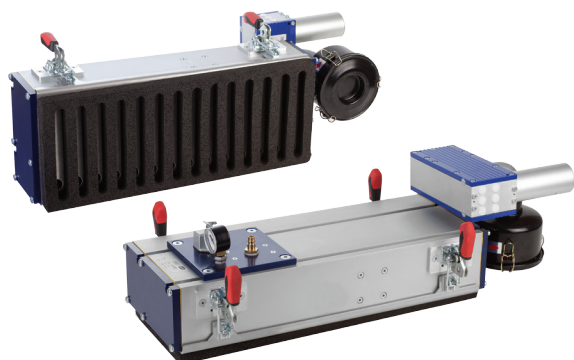
Idonei per applicazioni specifiche del settore

Applicazione

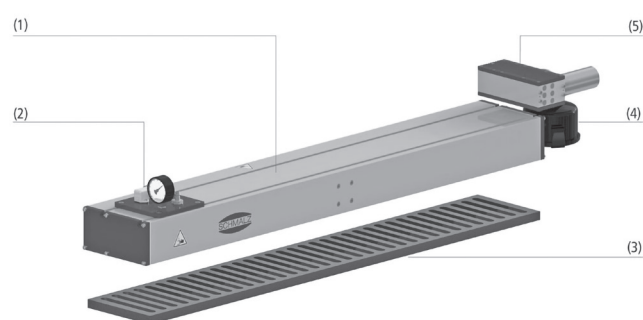
- Sistema di presa robusto con la generazione di vuoto integrata per movimentazione di tavole piallate o incollate, di pallet, di elementi di casse
- Movimentazione di materiale naturale con presenza di buchi dovuti a nodi, di crepe e con superfici estremamente arcuate e ruvide
- Ideale per condizioni di impiego disagiati in segherie, o nell'industria del mobile
- Utilizzandolo in coppia è ideale per il disimpilaggio e la manipolazione di strati
- Grazie al peso ridotto e alle dimensioni compatte, ideale per il funzionamento con robot industriali e portali

Struttura

- Profilo base in alluminio (1) con serbatoio per vuoto integrato
- Unità valvola compatta (2) con valvole di controllo, vacuometro e attacchi elettrici e pneumatici; l'unità valvola è smontabile
- Spugna di tenuta (3) non è soggetta all'usura grazie alla sua costruzione a Sandwich, pellicola adesiva di sostituzione rapida
- Filtro polvere (4)
- Eiettore multi-stadio (5) come generatore di vuoto



Sistemi di presa ad area SBX-C con eiettore



Design Sistemi di presa ad area SBX-C con eiettore



Sistemi di presa SBX-C su un portale industriale per la movimentazione di assi di legno segate ruvide

I nostri punti di forza...

- Generatore di vuoto pneumatico (eiettore multi-stadio)
- Disattivazione automatica delle celle di aspirazione non utilizzate
- Spugna di tenuta resistente all'usura con pellicola adesiva
- Unità aspiranti compatta

I vostri vantaggi...

- Generazione del vuoto rapida per cicli brevi
- Il vuoto viene mantenuto anche in caso di occupazione parziale
- Ciclo di vita elevato e fabbisogno di manutenzione minimo grazie alla sostituzione semplice della spugna di tenuta
- Manutenzione semplice perché smontabile

Sistemi di presa ad area SBX-C con eiettore

Superficie di aspirazione (lxl) da 1.040 x 200 mm a 1.250 x 200 mm



Codice modello Sistemi di presa ad area SBX-C con eiettore

SBX 1	-	C 2	-	1040x200 3	-	35 4	-	O10010S05 5	-	SEM-150 6
-----------------	---	---------------	---	----------------------	---	----------------	---	-----------------------	---	---------------------

1 – Denominazione in breve

Codice	Esecuzione
SBX	SBX

2 – Unità valvola

Codice	Esecuzione
C	Gruppo valvola compatto integrato

3 – lxl

Codice	lxl in mm
1040x200	1040x200
1250x200	1250x200

4 – Griglia forata

Codice	Fori in mm
35	35

5 – Spugna di base

Codice	Altezza in mm
O10010S05	25

6 – Generazione di vuoto

Codice	Esecuzione
SEM-150	Con eiettore multi-stadio SEM-150

Sistema di presa SBX-C viene fornito come prodotto finito per connessione.

Parti di ricambio disponibili: piastra di tenuta



Dati di ordinazione Sistemi di presa ad area SBX-C con eiettore

Tipo	N. articolo
SBX-C 1040x200 35 O10010S05 SEM-150	10.01.20.01000
SBX-C 1250x200 35 O10010S05 SEM-150	10.01.20.01001



Dati di ordinazione Parti di ricambio Sistemi di presa ad area SBX-C con eiettore

Tipo	Parti di ricambio	N. articolo
SBX-C 1040x200 35 O10010S05 SEM-150	Piastra di tenuta (SBX) DI-PL 1040x200 35 O10010S05	10.01.20.01006
SBX-C 1250x200 35 O10010S05 SEM-150	Piastra di tenuta (SBX) DI-PL 1250x200 35 O10010S05	10.01.20.00438



Dati tecnici Sistemi di presa ad area SBX-C con eiettore

Tipo*	Generazione del vuoto	N° celle di aspirazione	Consumo d'aria [l/min.]	Capacità di aspirazione (max.) [l/min]	Grado evacuazione [%]	Potenza aspir. [N]**	Peso [kg]
SBX-C 1040x200 35 O10010S05 SEM-150	Eiettore	29	640	1.400	80	2.400	25
SBX-C 1250x200 35 O10010S05 SEM-150	Eiettore	35	640	1.400	80	3.000	28

*Livello di pressione acustica 78 dB(A)

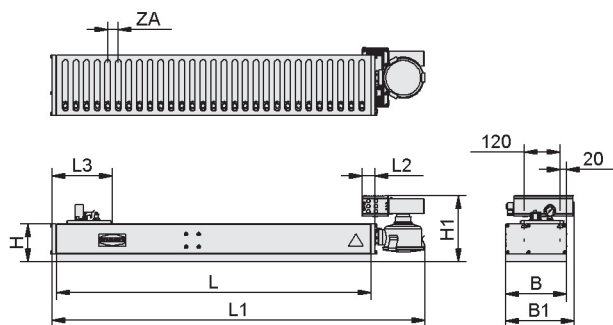
**Con una depressione pari a -0,25 bar e occupazione completa della pinza di presa con un pezzo di applicazione tipico (asse di legno con superficie strutturata)

Sistemi di presa ad area SBX-C con eiettore

Superficie di aspirazione (IxI) da 1.040 x 200 mm a 1.250 x 200 mm



Dati di costruzione Sistemi di presa ad area SBX-C con eiettore



SBX-C

Tipo*	B [mm]	B1 [mm]	H [mm]	H1 [mm]	L [mm]	L1 [mm]	L2 [mm]	L3 [mm]	ZA [mm]
SBX-C 1040x200 35 O10O10S05 SEM-150	200	226	125	217	1.040	1.234	41	198	35
SBX-C 1250x200 35 O10O10S05 SEM-150	200	226	125	217	1.250	1.444	41	198	35

*Il tipo SBX-C richiede un tubo flessibile aria compressa di 15/9 mm