

# Flächengreifsysteme SBX-C mit Ejektor

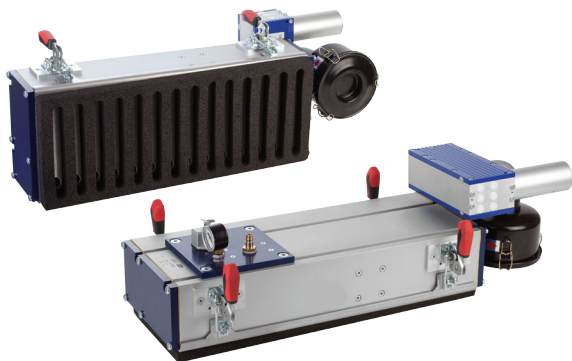
Saugfläche (LxB) von 1.040 x 200 mm bis 1.250 x 200 mm



## Eignung für branchenspezifische Anwendungen

### Anwendung

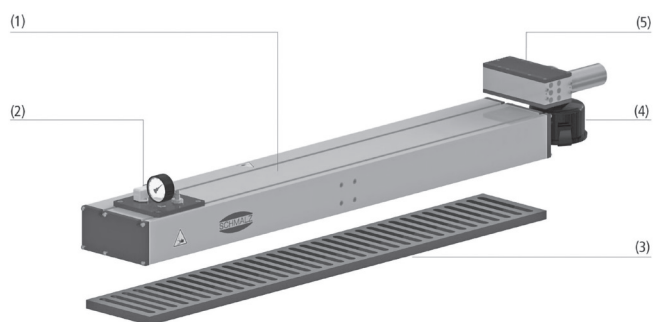
- Robustes Greifsystem mit pneumatischem Vakuum-Erzeuger zur kraftvollen Handhabung von Schnittholz, Hobel- und Leimware, Plattenware, Paletten, Kistenelementen
- Handhabung von natürlich gewachsenem Material mit Astlöchern, Rissen und stark verwundenen, rauen Oberflächen
- Ideal für die rauen Einsatzbedingungen in Sägewerken, Holz- und Möbelbaubetrieben geeignet
- Als Doppelgreifer auch zum lagenweisen Entstapeln und Umsetzen von Werkstücken einsetzbar
- Durch das geringe Eigengewicht und die kompakten Abmessungen optimal für den Betrieb mit Industrierobotern und Portalen



Flächengreifsysteme SBX-C mit Ejektor

### Aufbau

- Aluminium-Grundprofil (1) mit integriertem Vakuum-Speicher
- Kompakte Ventileinheit (2) mit Steuerventilen, Vakuum-Manometer sowie elektrischen und pneumatischen Anschlüssen; Ventileinheit ist herausnehmbar
- Dichtschaum (3) ist schnell aufstehend und verschleißfest durch Sandwich-Bauweise, mit Schnellwechsel-Klebefolie
- Staubfilter (4)
- Mehrstufenejektor (5) als Vakuum-Erzeuger



Systemaufbau Flächengreifsysteme SBX-C mit Ejektor

### Unsere Highlights...

- Pneumatischer Vakuum-Erzeuger (Mehrstufenejektor)
- Automatisches Abschalten nicht belegter Saugzellen
- Verschleißfester Dichtschaum mit Klebefolie
- Kompakte Ventileinheit

### Ihr Nutzen...

- Schneller Vakuum-Aufbau für kurze Zyklen; minimale Störkonturen
- Systemdruck wird auch bei Teilbelegung erhalten
- Hohe Lebensdauer und geringer Wartungsaufwand, durch einfaches Tauschen des Dichtschaums
- Wartungsfreundlich, da einfach herausnehmbar



Greifsysteme SBX-C an einem Industriportal zur Handhabung von sägerauen Holzbrettern

Schmalz – das Unternehmen

Vakuum-Sauggreifer

Spezialgreifer

Greifsysteme

Aufspannsysteme

Befestigungselemente

Vakuum-Erzeuger

Ventiltechnik

Schalter und Überwachung

Filter und Verbindungen

Services

Kontakt

Glossar

Produktindex



# Flächengreifsysteme SBX-C mit Ejektor

Saugfläche (LxB) von 1.040 x 200 mm bis 1.250 x 200 mm

## Bestellschlüssel Flächengreifsysteme SBX-C mit Ejektor

<b>SBX</b>	-	<b>C</b>	-	<b>1040x200</b>	-	<b>35</b>	-	<b>O10010S05</b>	-	<b>SEM-150</b>
<b>1</b>		<b>2</b>		<b>3</b>		<b>4</b>		<b>5</b>		<b>6</b>

### 1 – Kurzbezeichnung

Code	Ausführung
SBX	SBX

### 2 – Ventileinheit

Code	Ausführung
C	Integrierte Kompaktventileinheit

### 3 – LxB

Code	LxB in mm
1040x200	1040x200
1250x200	1250x200

### 4 – Lochraster

Code	Raster in mm
35	35

### 5 – Dichtelement

Code	Höhe in mm
O10010S05	25

### 6 – Vakuum-Erzeugung

Code	Ausführung
SEM-150	Mit Mehrstufenejektor SEM-150

Das Greifsystem SBX-C wird als anschlussfertiges Produkt geliefert.

Verfügbare Ersatzteile: Dichtplatte

## Bestelldaten Flächengreifsysteme SBX-C mit Ejektor

Typ	Artikel-Nr.
SBX-C 1040x200 35 O10010S05 SEM-150	10.01.20.01000
SBX-C 1250x200 35 O10010S05 SEM-150	10.01.20.01001

## Bestelldaten Ersatzteile Flächengreifsysteme SBX-C mit Ejektor

Typ	Ersatzteile	Artikel-Nr.
SBX-C 1040x200 35 O10010S05 SEM-150	Dichtplatte (SBX) DI-PL 1040x200 35 O10010S05	10.01.20.01006
SBX-C 1250x200 35 O10010S05 SEM-150	Dichtplatte (SBX) DI-PL 1250x200 35 O10010S05	10.01.20.00438

## Technische Daten Flächengreifsysteme SBX-C mit Ejektor

Typ*	Vakuum- erzeugung	Anzahl Saugzellen	Luftverbrauch [l/min]	Saugvermögen (max.) [l/min]	Evakuierungs- grad [%]	Saugkraft [N]**	Gewicht [kg]
SBX-C 1040x200 35 O10010S05 SEM-150	Ejektor	29	640.0	1.400	80	2.400	25
SBX-C 1250x200 35 O10010S05 SEM-150	Ejektor	35	640.0	1.400	80	3.000	28

\*Schallpegel 78 dB(A)

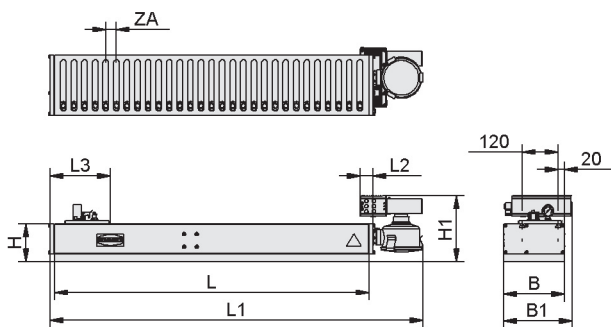
\*\*Bei einem Unterdruck von -0,25 bar und Vollbelegung des Greifers mit einem anwendungstypischen Werkstück (Holzbrett mit strukturierter Oberfläche)

# Flächengreifsysteme SBX-C mit Ejektor

Saugfläche (LxB) von 1.040 x 200 mm bis 1.250 x 200 mm



## Konstruktionsdaten Flächengreifsysteme SBX-C mit Ejektor



SBX-C

Typ*	B [mm]	B1 [mm]	H [mm]	H1 [mm]	L [mm]	L1 [mm]	L2 [mm]	L3 [mm]	ZA [mm]
SBX-C 1040x200 35 O10O10S05 SEM-150	200	226	125	217	1.040	1.234	41	198	35
SBX-C 1250x200 35 O10O10S05 SEM-150	200	226	125	217	1.250	1.444	41	198	35

\*Typ SBX-C erfordert Druckluftschlauch 15/9 mm

