

Bagues d'étanchéité DR-MOS SI

Diamètre (Ø) de 20 mm à 88 mm



Adaptable à tous secteurs d'activités



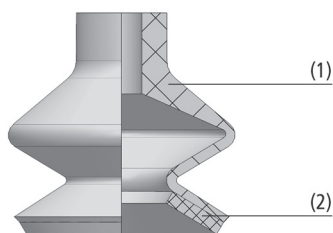
Bagues d'étanchéité DR-MOS SI

Application

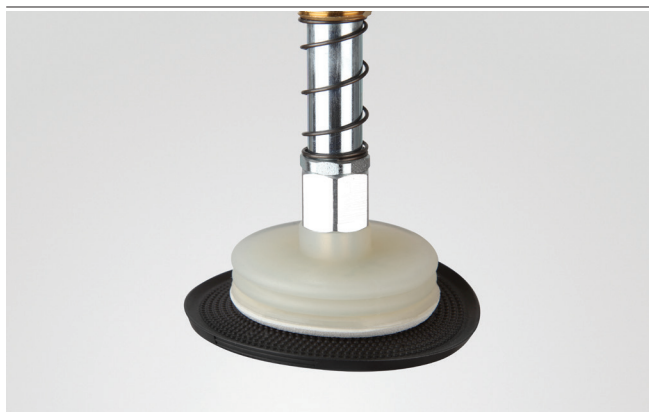
- Bague d'étanchéité en mousse spéciale pour une parfaite étanchéité sur les surfaces structurées
- Utilisation pour les surfaces non lisses (surfaces tramées, ondulées ou rugueuses)
- Manipulation d'emballages et de pièces plates ou bombées présentant des bosses et creux
- Utilisation comme accessoire pour les séries de ventouses FG et FGA en silicone

Structure

- Bague d'étanchéité en mousse de silicone (2) de qualité à coller sur la ventouse en silicone (1)
- Bagues disponibles dans différents diamètres et différentes hauteurs, adaptées aux séries de ventouses standard FGA (1,5 soufflets) et FG (2,5 soufflets)
- Fixation et tenue optimales grâce à la colle de silicone



Composition des Bagues d'étanchéité DR-MOS SI



Ventouse standard avec bague d'étanchéité DR-MOS SI lors de la manipulation de pièces en plastique structuré

Nos points forts...

- Bagues d'étanchéité à coller sur les ventouses à soufflets
- Disponibles dans différents diamètres et différentes hauteurs
- Colle de silicone en option

Vos avantages...

- Etanchéité optimale sur les surfaces structurées
- Nombreuses applications possibles pour les séries de ventouses standard FGA (1,5 soufflets) et FG (2,5 soufflets)
- Fixation et tenue fiables sur la ventouse

Bagues d'étanchéité DR-MOS SI

Diamètre (Ø) de 20 mm à 88 mm

Code de désignation Bagues d'étanchéité DR-MOS SI

DR	-	20/10	-	x2	-	MOS SI-15
1		2		3		4

1 - Désignation courte

Code	Modèle
DR	DR

2 - Diamètre

Code	Diamètre en mm
20/10...88/64	ø 20/10 à 88/64 (extérieure/intérieure)

3 - Hauteur

Code	Hauteur en mm
x2	2
x5	5

4 - Matière

Code	Matière
MOS SI-15	Caoutchouc cellulaire et caoutchouc de silicone

La bague d'étanchéité DR-MOS SI est livrée dans le diamètre souhaité.

Accessoires disponibles : colle de silicone

Données de commande Bagues d'étanchéité DR-MOS SI

Type	Réf. article
DR 20/10x2 MOS SI-15	10.01.06.02618
DR 22.5/13x2 MOS SI-15	10.01.06.02614
DR 32/19x2 MOS SI-15	10.01.06.02615
DR 42/20x5 MOS SI-15	10.01.06.02616
DR 52/33x5 MOS SI-15	10.01.06.02548
DR 62/42x5 MOS SI-15	10.01.06.02617
DR 78/54x5 MOS SI-15	10.01.06.02619
DR 88/64x5 MOS SI-15	10.01.06.02620

Données de commande Accessoires Bagues d'étanchéité DR-MOS SI

Type	Réf. article
Colle de silicone	27.03.04.00014

Données techniques Bagues d'étanchéité DR-MOS SI

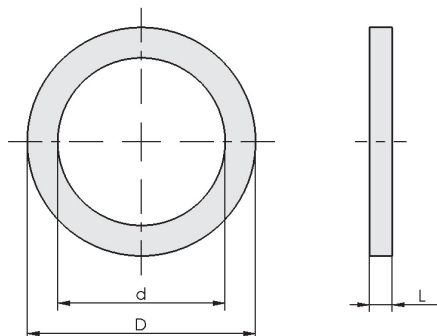
Type	Type de matière	Résistance thermique [°C]	Couleur
DR 20/10x2 MOS SI-15	Caout. mousse	180	beige
DR 22.5/13x2 MOS SI-15	Caout. mousse	180	beige
DR 32/19x2 MOS SI-15	Caout. mousse	180	beige
DR 42/20x5 MOS SI-15	Caout. mousse	180	beige
DR 52/33x5 MOS SI-15	Caout. mousse	180	beige
DR 62/42x5 MOS SI-15	Caout. mousse	180	beige
DR 78/54x5 MOS SI-15	Caout. mousse	180	beige
DR 88/64x5 MOS SI-15	Caout. mousse	180	beige

Bagues d'étanchéité DR-MOS SI

Diamètre (Ø) de 20 mm à 88 mm



Dimensions Bagues d'étanchéité DR-MOS SI



DR-MOS SI

Type	d [mm]	D [mm]	L [mm]
DR 20/10x2 MOS SI-15	10	20,0	2
DR 22.5/13x2 MOS SI-15	13	22,5	2
DR 32/19x2 MOS SI-15	19	32,0	2
DR 42/20x5 MOS SI-15	20	42,0	5
DR 52/33x5 MOS SI-15	33	52,0	5
DR 62/42x5 MOS SI-15	42	62,0	5
DR 78/54x5 MOS SI-15	54	78,0	5
DR 88/64x5 MOS SI-15	64	88,0	5

Schmalz –
L'entreprise

Ventouses
à vide

Préhenseurs
spéciaux

Systèmes de
préhension

Systèmes de
bridage

Éléments
de fixation

Générateurs
de vide

Technique
de vannes

Interrupteurs
et contrôle

Filtres et
raccords

Services

Contact

Glossaire

Index des
produits

