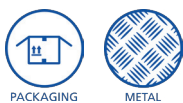


Ejecteurs à ventilation atmosphérique SEAC ECO

Capacité d'aspiration 35 l/min



Adaptable à tous secteurs d'activités

Application

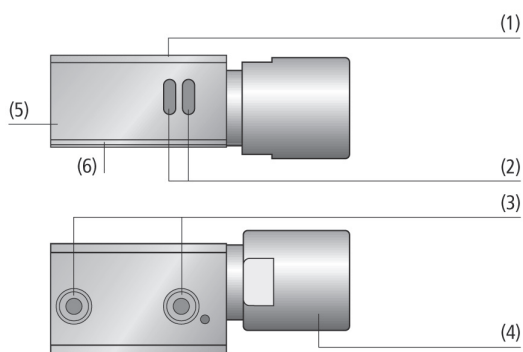
- Ejecteur pour systèmes de vide décentralisés à utiliser dans différentes applications nécessitant des temps de cycle courts
- Dans les systèmes de vide comme générateur de vide économique grâce à la fonction de dépose par mise à l'atmosphère automatique



Ejecteurs à ventilation atmosphérique SEAC ECO

Structure

- Corps (1) en aluminium anodisé aux dimensions et poids réduits au maximum
- Orifices de sortie (2) pour mise à la pression atmosphérique
- Deux perçages traversants (3) permettant une fixation sur le support de ventouse
- Silencieux (4) en aluminium anodisé
- Raccord d'air comprimé (5)
- Raccord de vide (6)



Composition des Ejecteurs à ventilation atmosphérique SEAC ECO



Génération de vide décentralisée avec Ejecteurs SEAC ECO fixés directement à la ventouse

Nos points forts...

- Fonctionnement avec une seule connexion d'air comprimé
- Mise à la pression atmosphérique
- Aucun filtre, aucune pièce de rechange

Vos avantages...

- Temps de montage réduits de moitié et diminution des coûts pour l'installation pneumatique tel que vannes, tuyaux
- Aucune consommation d'air pour une dépose rapide, réduction des coûts énergétiques de plus de 50 %
- Fonctionnement sans entretien ; coûts de maintenance réduits

Ejecteurs à ventilation atmosphérique SEAC ECO

Capacité d'aspiration 35 l/min



Code de désignation Ejecteurs à ventilation atmosphérique SEAC ECO

SEAC ECO	-	10
1		2

1 – Désignation courte

Code	Modèle
SEAC ECO	SEAC ECO

2 – Dimensions de buses

Code	Diamètre en mm
10	ø 1

L'éjecteur SEAC ECO est livré prêt à être raccordé.

Accessoires disponibles : support de montage (adaptateur d'éjecteur)



Données de commande Ejecteurs à ventilation atmosphérique SEAC ECO

Type	Réf. article
SEAC 10 ECO	10.02.02.03702



Données de commande Accessoires Ejecteurs à ventilation atmosphérique SEAC ECO

Type		Réf. article
Adaptateur d'éjecteur	ADP-EJ 45.5x21x44-G1/4-IG SEAC L	10.02.02.03483
Adaptateur d'éjecteur	ADP-EJ 45.5x21x44-G1/4-IG SEAC S	10.02.02.03484
Adaptateur d'éjecteur	ADP-EJ 38x20x11-G1/4-IG SEAC	10.02.02.04067
Adaptateur d'éjecteur	ADP-EJ 38x20x11-G1/8-IG SEAC	10.02.02.04068



Données techniques Ejecteurs à ventilation atmosphérique SEAC ECO

Type	Diamètre des buses [mm]	Degré d'évacuation [%]	Capacité d'aspiration (max.) [l/min]	Capacité d'aspiration (max.) [m³/h]	Consommation d'air en aspiration [l/min]*	Plage de pression (press. de service) [bar]	Poids [g]
SEAC 10 ECO	1	85	35	2,1	52	4,0 ... 6,0	95

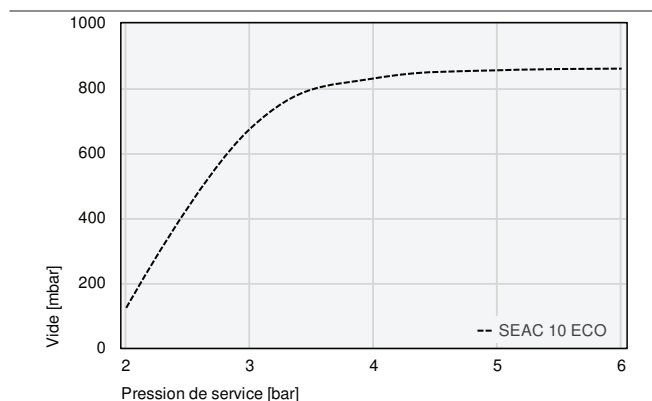
*Pour une pression de service optimale (4,5 bar)

Ejecteurs à ventilation atmosphérique SEAC ECO

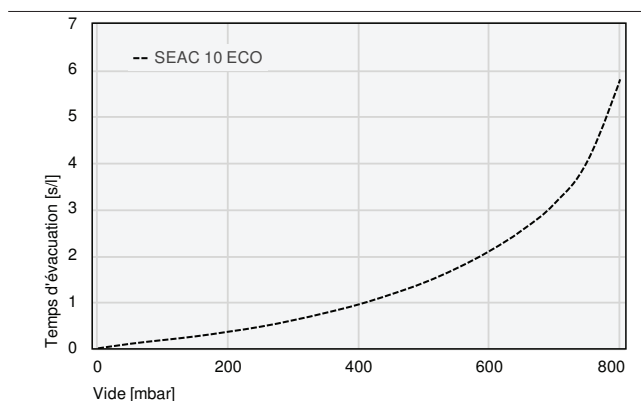
Capacité d'aspiration 35 l/min



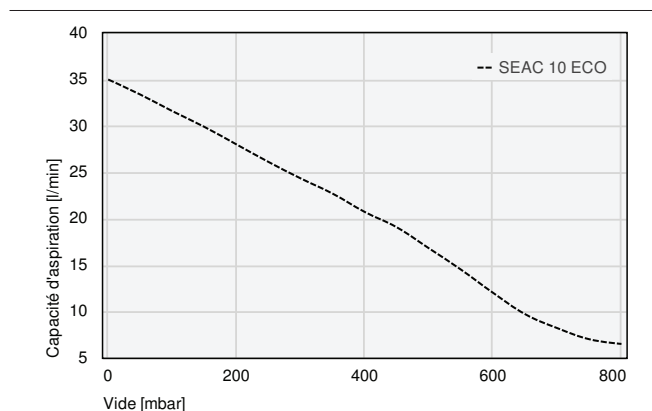
Données de performance Ejecteurs à ventilation atmosphérique SEAC ECO



Vide possible pour différente pression de service



Temps d'évacuation pour différents degrés d'évacuation [s/l]



Capacité d'aspiration pour différents degrés d'évacuation [l/min]



Temps d'évacuation pour différents degrés d'évacuation [s/l]

	0	50	100	200	300	400	500	600	700	800
SEAC 10 ECO	0,00	0,10	0,18	0,36	0,61	0,95	1,42	2,10	3,13	5,80



Capacité d'aspiration pour différents degrés d'évacuation [l/min]

	0	50	100	200	300	400	500	600	700	800
SEAC 10 ECO	35,00	33,38	31,59	28,00	24,34	20,72	16,80	12,00	8,20	6,50



Schmalz – L'entreprise

Ventouses à vide

Préhenseurs spéciaux

Systèmes de préhension

Systèmes de bridage

Éléments de fixation

Générateurs de vide

Technique de vannes

Interrupteurs et contrôle

Filtres et raccords

Services

Contact

Glossaire

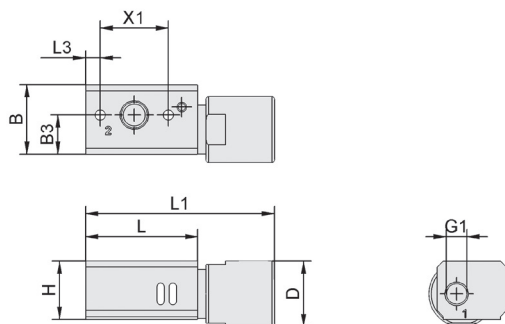
Index des produits

Ejecteurs à ventilation atmosphérique SEAC ECO

Capacité d'aspiration 35 l/min



Dimensions Ejecteurs à ventilation atmosphérique SEAC ECO



SEAC ECO

Type	B [mm]	B3 [mm]	D [mm]	G1	H [mm]	L [mm]	L1 [mm]	L3 [mm]	X1 [mm]
SEAC 10 ECO	28,5	16,1	27	G1/8"-F	24	46	77,5	6	28

Schmalz –
L'entreprise

Ventouses
à vide

Préhenseurs
spéciaux

Systèmes de
préhension

Systèmes de
bridage

Éléments
de fixation

Générateurs
de vide

Technique
de vannes

Interrupteurs
et contrôle

Filtres et
raccords

Services

Contact

Glossaire

Index des
produits

