

## Dischi filtranti FD

Diametro (Ø) da 16 mm a 55 mm



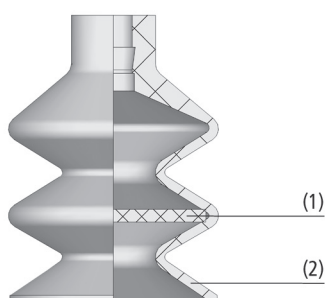
COMPOSITE

PACKAGING

WOOD



Dischi filtranti FD



Design Dischi filtranti FD



Ventose a soffietto con dischi filtranti FD per la movimentazione di pannelli di legno

### Idonei per applicazioni specifiche del settore

#### Applicazione

- Protezione dalla sporcizia del sistema a vuoto, senza cambiamento della resistenza di flusso
- Il disco filtrante impedisce l'imbutitura del pezzo nella ventosa

#### Struttura

- Disco filtrante (1) in polietilene poroso (PE Sinter)
- Finezza del filtro da 120 µm
- Inseribile direttamente nella ventosa (2)

#### I nostri punti di forza...

- Inserimento diretto nelle piega di ventose a soffietto
- Ampia gamma di diametri
- Disco filtrante stabile

#### I vostri vantaggi...

- Lo sporco sul pezzo viene filtrato direttamente
- Ampio spettro di applicazioni per tutte le ventose del programma standard FGA e FG
- Elevata stabilità intrinseca della ventosa e impedimento dell'imbutitura del pezzo

# Dischi filtranti FD

Diametro (Ø) da 16 mm a 55 mm



## Codice modello Dischi filtranti FD

<b>FD</b>	-	<b>16</b>	-	<b>120</b>
<b>1</b>		<b>2</b>		<b>3</b>

### 1 - Denominazione in breve

Codice	Esecuzione
FD	FD

### 2 - Diametro

Codice	Diametro in mm
16...55	Ø 16 fino a 55

### 3 - Porosità

Codice	Porosità in µm
120	120

Il disco filtrante FD viene fornito con la diametri desiderata.



## Dati di ordinazione Dischi filtranti FD

Tipo	N. articolo
FD 16 120	10.01.06.02565
FD 18 120	10.01.06.02567
FD 22 120	10.01.06.02566
FD 27 120	10.01.06.02571
FD 30 120	10.01.06.02568
FD 34 120	10.01.06.02572
FD 38 120	10.01.06.02569
FD 44 120	10.01.06.02573
FD 55 120	10.01.06.02570



## Dati tecnici Dischi filtranti FD

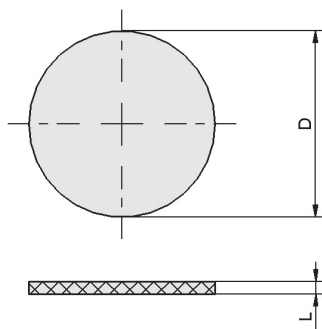
Tipo	Finezza filtro [µm]	Per ventosa tipo
FD 16 120	120	FG 20/FGA 20
FD 18 120	120	FG 25/FGA 25
FD 22 120	120	FGA 22
FD 27 120	120	FG 32
FD 30 120	120	FGA 33
FD 34 120	120	FG 42
FD 38 120	120	FGA 43
FD 44 120	120	FG 52
FD 55 120	120	FGA 53

# Dischi filtranti FD

Diametro (Ø) da 16 mm a 55 mm



## Dati di costruzione Dischi filtranti FD



FD

Tipo	D [mm]	L [mm]
FD 16 120	16	1,5
FD 18 120	18	1,5
FD 22 120	22	1,5
FD 27 120	27	1,5
FD 30 120	30	1,5
FD 34 120	34	1,5
FD 38 120	38	1,5
FD 44 120	44	1,5
FD 55 120	55	1,5

Schmalz -  
L'impresa

Ventose  
a vuoto

Dispositivi di  
presa speciali

Sistemi di  
presa

Sistemi di  
bloccaggio

Elementi di  
fissaggio

Generatori  
di vuoto

Sistemi  
di valvole

Interruttore  
e controllo

Filtri e  
collegamenti

Servizi

Contatti

Glossario

Indice  
analitico

