

# Disques filtrants FD

Diamètre (Ø) de 16 mm à 55 mm



Adaptable à tous secteurs d'activités

## Application

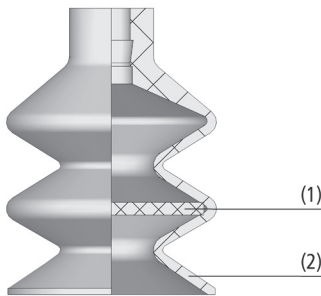
- Protection du système de vide contre l'encrassement sans changement de la restriction au flux
- Le disque filtrant empêche l'obturation du passage de vide par la charge



Disques filtrants FD

## Structure

- Disque filtrant (1) en polyéthylène poreux (PE fritté)
- Taille des pores de 120 µm
- Insertion directe dans la ventouse (2)



Composition des Disques filtrants FD



Ventouses à soufflets avec disques filtrants FD lors de la manipulation de panneaux en bois

## Nos points forts...

- Insertion directe dans un soufflet de la ventouse
- Large palette de diamètres
- Disque de filtre stable

## Vos avantages...

- Impureté filtrée directement sur la pièce
- Large palette d'applications pour toutes les ventouses de la gamme standard FGA et FG
- Stabilité accrue de la ventouse, empêche l'obturation du passage de vide par la charge

# Disques filtrants FD

Diamètre (Ø) de 16 mm à 55 mm



## Code de désignation Disques filtrants FD

<b>FD</b>	-	<b>16</b>	-	<b>120</b>
1		2		3

### 1 – Désignation courte

Code	Modèle
FD	FD

### 2 – Diamètre

Code	Diamètre en mm
16...55	ø 16 à 55

### 3 – Porosité

Code	Porosité en µm
120	120

Le disque filtrant FD est livré dans le diamètre souhaité.



## Données de commande Disques filtrants FD

Type	Réf. article
FD 16 120	10.01.06.02565
FD 18 120	10.01.06.02567
FD 22 120	10.01.06.02566
FD 27 120	10.01.06.02571
FD 30 120	10.01.06.02568
FD 34 120	10.01.06.02572
FD 38 120	10.01.06.02569
FD 44 120	10.01.06.02573
FD 55 120	10.01.06.02570



## Données techniques Disques filtrants FD

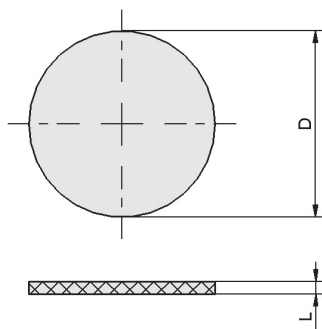
Type	Porosité [µm]	Pour type de ventouse
FD 16 120	120	FG 20/FGA 20
FD 18 120	120	FG 25/FGA 25
FD 22 120	120	FGA 22
FD 27 120	120	FG 32
FD 30 120	120	FGA 33
FD 34 120	120	FG 42
FD 38 120	120	FGA 43
FD 44 120	120	FG 52
FD 55 120	120	FGA 53

# Disques filtrants FD

Diamètre (Ø) de 16 mm à 55 mm



## Dimensions Disques filtrants FD



FD

Type	D [mm]	L [mm]
FD 16 120	16	1,5
FD 18 120	18	1,5
FD 22 120	22	1,5
FD 27 120	27	1,5
FD 30 120	30	1,5
FD 34 120	34	1,5
FD 38 120	38	1,5
FD 44 120	44	1,5
FD 55 120	55	1,5

Schmalz –  
L'entreprise

Ventouses  
à vide

Préhenseurs  
spéciaux

Systèmes de  
préhension

Systèmes de  
bridage

Éléments  
de fixation

Générateurs  
de vide

Technique  
de vannes

Interrupteurs  
et contrôle

Filtres et  
raccords

Services

Contact

Glossaire

Index des  
produits

