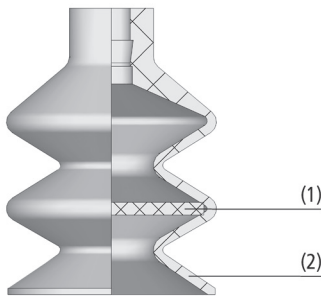


Discos de filtro FD

Diámetro (Ø) de 16 mm a 55 mm



Discos de filtro FD



Diseño del sistema Discos de filtro FD



Ventosas de fuelle con discos de filtro FD durante la manipulación de ligeras de madera

Adecuado para aplicaciones específicas de ramo

Aplicación

- Protección del sistema de vacío frente a la suciedad sin cambio de la resistencia al flujo
- El disco de filtro evita la embutición de la pieza en la ventosa

Diseño

- Disco de filtro (1) de polietileno poroso (Sinter-PE)
- Finura de filtro de 120 µm
- Uso directo en la ventosa (2)

Nuestras prestaciones...

- Utilización directa en un pliegue de la ventosa de fuelle
- Amplio espectro de diámetros
- Disco de filtro estable

Su beneficio...

- La suciedad se filtra directamente en la pieza
- Amplio espectro de aplicaciones para todas las ventosas del programa estándar FGA y FG
- Elevada estabilidad propia de la ventosa, evita la embutición de la pieza

Discos de filtro FD

Diámetro (Ø) de 16 mm a 55 mm

Clave de nomenclatura Discos de filtro FD



1 – Designación breve

Código	Diseño
FD	FD

2 – Diámetro

Código	Diámetro en mm
16...55	ø 16 a 55

3 – Porosidad

Código	Porosidad en µm
120	120

El disco de filtro FD se suministra en el diámetro deseado.

Datos de pedido Discos de filtro FD

Tipo	Número de artículo
FD 16 120	10.01.06.02565
FD 18 120	10.01.06.02567
FD 22 120	10.01.06.02566
FD 27 120	10.01.06.02571
FD 30 120	10.01.06.02568
FD 34 120	10.01.06.02572
FD 38 120	10.01.06.02569
FD 44 120	10.01.06.02573
FD 55 120	10.01.06.02570

Datos técnicos Discos de filtro FD

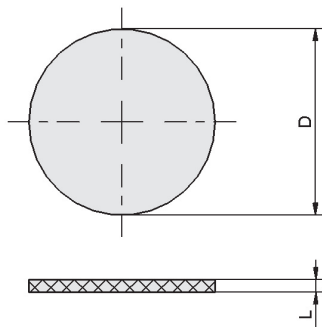
Tipo	Finura de filtro [µm]	Para ventosas tipo
FD 16 120	120	FG 20 / FGA 20
FD 18 120	120	FG 25 / FGA 25
FD 22 120	120	FGA 22
FD 27 120	120	FG 32
FD 30 120	120	FGA 33
FD 34 120	120	FG 42
FD 38 120	120	FGA 43
FD 44 120	120	FG 52
FD 55 120	120	FGA 53

Discos de filtro FD

Diámetro (Ø) de 16 mm a 55 mm



Datos de diseño Discos de filtro FD



FD

Tipo	D [mm]	L [mm]
FD 16 120	16	1,5
FD 18 120	18	1,5
FD 22 120	22	1,5
FD 27 120	27	1,5
FD 30 120	30	1,5
FD 34 120	34	1,5
FD 38 120	38	1,5
FD 44 120	44	1,5
FD 55 120	55	1,5

Schmalz –
La empresa

Ventosas
de vacío

Carras
especiales

Sistemas
de vacío

Sistemas
de fijación

Elementos
de fijación

Generadores
de vacío

Técnica de
válvulas

Interruptores
y control

Filtros y
uniones

Servicios

Contacto

Glosario

Índice de
productos

