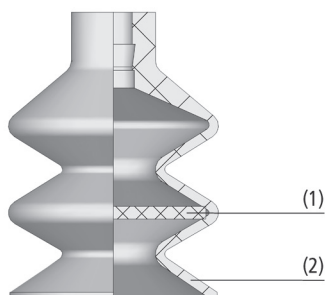


Filterscheiben FD

Durchmesser (Ø) von 16 mm bis 55 mm



Filterscheiben FD



Systemaufbau Filterscheiben FD



Balgsauggreifer mit Filterscheiben FD bei der Handhabung von Holzplatten

Eignung für branchenspezifische Anwendungen

Anwendung

- Filterscheibe zum Schutz des Vakuum-Systems vor Verschmutzung ohne Veränderung des Strömungswiderstands
- Filterscheibe verhindert das Einziehen des Werkstücks in den Sauger

Aufbau

- Filterscheibe (1) aus porösem Polyethylen (Sinter-PE)
- Filterfeinheit 120 µm
- Direkt in den Sauggreifer (2) einsetzbar

Unsere Highlights...

- Einfaches Einsetzen in eine Falte des Balgsauggreifers
- Breites Durchmesser-spektrum
- Stabile Filterscheibe

Ihr Nutzen...

- Schmutz wird direkt am Werkstück herausgefiltert
- Vielfältige Anwendungsmöglichkeiten für die Saugbaureihen FGA und FG
- Erhöhte Eigenstabilität des Sauggreifers und Verhinderung des Werkstückeinzugs

Filterscheiben FD

Durchmesser (Ø) von 16 mm bis 55 mm



Bestellschlüssel Filterscheiben FD

FD	-	16	-	120
1		2		3

1 – Kurzbezeichnung

Code	Ausführung
FD	FD

2 – Durchmesser

Code	Durchmesser in mm
16...55	ø 16 bis 55

3 – Porosität

Code	Porosität in µm
120	120

Die Filterscheibe FD wird im gewünschten Durchmesser geliefert.



Bestelldaten Filterscheiben FD

Typ	Artikel-Nr.
FD 16 120	10.01.06.02565
FD 18 120	10.01.06.02567
FD 22 120	10.01.06.02566
FD 27 120	10.01.06.02571
FD 30 120	10.01.06.02568
FD 34 120	10.01.06.02572
FD 38 120	10.01.06.02569
FD 44 120	10.01.06.02573
FD 55 120	10.01.06.02570



Technische Daten Filterscheiben FD

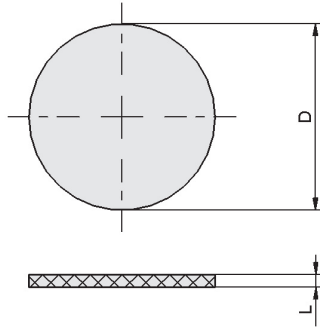
Typ	Filterfeinheit [µm]	Für Saugertyp
FD 16 120	120	FG 20/FGA 20
FD 18 120	120	FG 25/FGA 25
FD 22 120	120	FGA 22
FD 27 120	120	FG 32
FD 30 120	120	FGA 33
FD 34 120	120	FG 42
FD 38 120	120	FGA 43
FD 44 120	120	FG 52
FD 55 120	120	FGA 53

Filterscheiben FD

Durchmesser (Ø) von 16 mm bis 55 mm



Konstruktionsdaten Filterscheiben FD



FD

Typ	D [mm]	L [mm]
FD 16 120	16	1,5
FD 18 120	18	1,5
FD 22 120	22	1,5
FD 27 120	27	1,5
FD 30 120	30	1,5
FD 34 120	34	1,5
FD 38 120	38	1,5
FD 44 120	44	1,5
FD 55 120	55	1,5

Schmalz – das Unternehmen

Vakuum-Sauggreifer

Spezialgreifer

Greifsysteme

Aufspannsysteme

Befestigungselemente

Vakuum- Erzeuger

Ventiltechnik

Schalter und Überwachung

Filter und Verbindungen

Services

Kontakt

Glossar

Produktindex