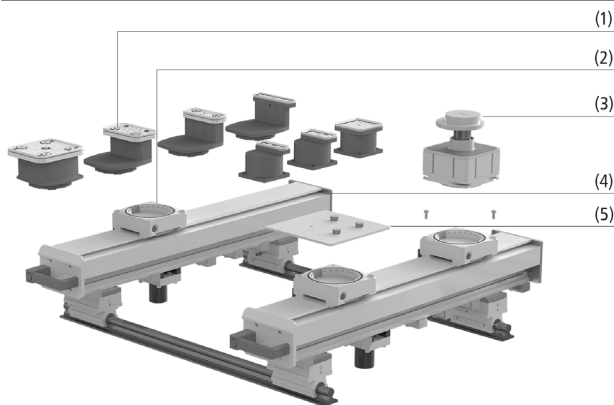


Spannmittel für Biesse-Konsolen*

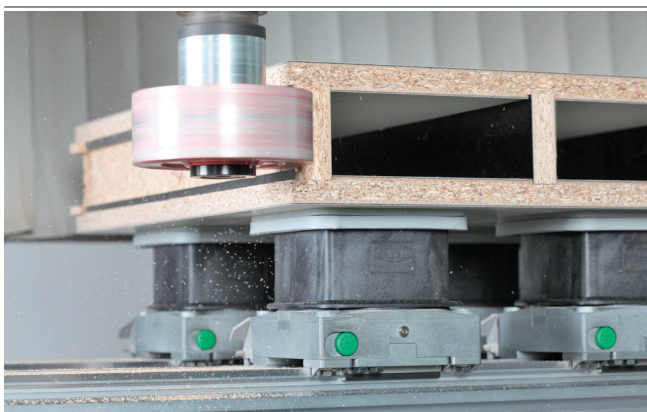
Höhe 29 mm, 48 mm und 74 mm



Spannmittel für Biesse Konsolen



Systemaufbau Spannmittel für Biesse Konsolen



Blocksauger VCBL-B beim Aufspannen von Spanplatten

Eignung für branchenspezifische Anwendungen

Anwendung

- Schlauchloses Schmalz Vakuum-Aufspannsystem für Konsolentische von Biesse (1-Kreis-System)
- Volle Kompatibilität mit den Saugern des Erstausrüsters
- Die Blocksauger werden in beliebiger Richtung in 15°-Schritten in die Standardaufnahmen eingesetzt
- Spannlaschen am Blocksaugerring und Magnete ermöglichen eine sichere Fixierung in der Saugeraufnahme
- Höhen 29 mm und 48 mm (für 3- und 4-Achs-Maschinen), sowie Höhe 74 mm (für 5-Achs-Maschinen)
- Das integrierte Tastventil (TV) aktiviert das Vakuum automatisch beim Auflegen des Werkstücks – nicht belegte Sauger können in der Aufnahme verbleiben

Aufbau

- Blocksauger VCBL-B (1) in verschiedenen Geometrien
- Biesse Standard-Saugeraufnahme (2)
- Mechanischer Spanner (3)
- Konsole von CNC-Bearbeitungszentren des italienischen Herstellers Biesse (4)
- Adapter-Plate ISAP-B mit Sauger-Cups (5)

Unsere Highlights...

- Sehr hohe Haltekräfte
- Schnell und einfach positionierbar (in Schritten von 15° im Raster der Saugeraufnahme drehbar)
- Hohe Maßhaltigkeit
- Ersatzsaugplatten einzeln austauschbar

Ihr Nutzen...

- Höchste Aufnahme von Querkräften
- Verkürzung von Rüstzeiten
- Ermöglicht höchste Präzision im Fertigungsprozess
- Schnelle Reparatur beschädigter Saugplatten und Reduzierung von Ersatzteilkosten

*Biesse ist eine eingetragene und geschützte Marke. Die hier aufgelisteten Produkte wurden von der J. Schmalz GmbH passend für Maschinen dieses Herstellers entwickelt.