

Sistemi di bloccaggio per profili Schmalz (2 circuiti)

Altezza 50 mm, 75 mm, 100 mm e 125 mm



Idonei per applicazioni specifiche del settore



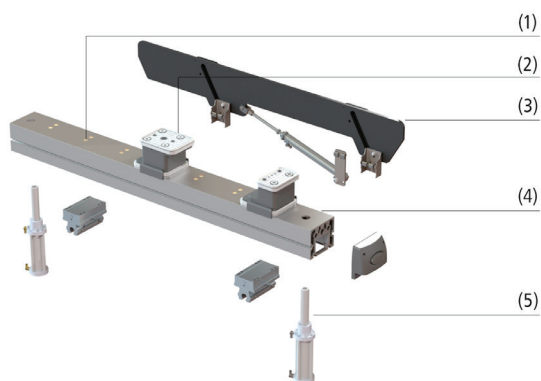
Sistemi di bloccaggio per profili Schmalz (2 circuiti)

Applicazione

- Sistema di bloccaggio con il vuoto senza tubo per macchine di lavorazione CNC con piano di lavoro a barre (sistema a 2 circuiti)
- I blocchi di aspirazione vengono prefissati sui profili mediante il vuoto e assicurati per evitare che si spostino durante il processo di setup
- Mediante il secondo circuito di vuoto, il pezzo e il blocco di aspirazione rimangono bloccati in modo sicuro e preciso sui profili
- Grazie al tastatore integrato (TV) le ventose non necessarie possono rimanere sul piano di lavoro della macchina

Struttura

- Consolle di serraggio Schmalz (4) con sistema di aspirazione tubeless a 2 circuiti (1)
- Prefissaggio dei blocchi di aspirazione, ad es. VCBL-K2 (2) tramite vuoto
- Guida di sollevamento (3) per carico e scarico delicato del centro di lavoro CNC
- Cilindro (5) di battuta per il posizionamento del pezzo



Design Sistemi di bloccaggio per profili Schmalz (2 circuiti)



Blocco di aspirazione VCBL-K2 durante il bloccaggio di un pezzo in legno massello

I nostri punti di forza...

- Straordinaria forza di presa
- Esatta precisione dimensionale
- Ampia gamma di esecuzioni differenti
- Piastre di aspirazione di ricambio

I vostri vantaggi...

- Massimo assorbimento di forze trasversali
- Consente la massima precisione nel processo di produzione
- Massima flessibilità e tempi di equipaggiamento ridotti
- Sostituzione rapida, semplice e conveniente di piastre di aspirazione