

Dispositif de bridage pour profils Schmalz (bi-circuit)

Hauteur 50 mm, 75 mm, 100 mm et 125 mm



Adaptable à tous secteurs d'activités

Application

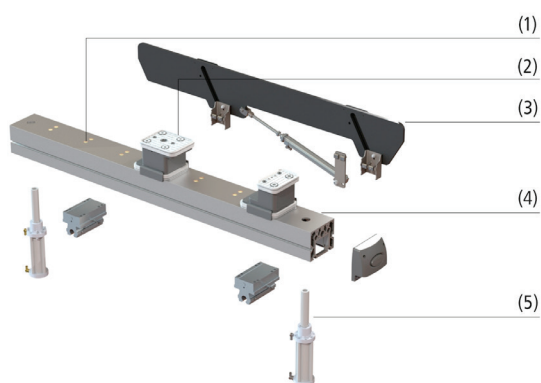
- Système de bridage par le vide sans tuyau pour machines d'usinage CNC avec table à profils (système de bi-circuit)
- Les blocs de bridage sont maintenus sur les profils par le vide pour empêcher qu'ils ne bougent lors de la mise en oeuvre et l'usinage
- La pièce et le bloc de bridage par le vide sont maintenus de manière sûre et précise sur les profils grâce au second circuit de vide
- Grâce au palpeur mécanique (TV) en option, les ventouses inutilisées peuvent rester sur la table de la machine



Dispositif de bridage pour profils Schmalz (bi-circuit)

Structure

- Console de serrage Schmalz (4) avec système de vide à 2 circuits sans tuyau (1)
- Préfixation des dispositifs de bridage, par ex. VCBL-K2 (2) via le vide
- Barre de levage (3) pour le chargement et le déchargement en douceur du centre d'usinage à commande numérique
- Butée escamotable pneumatique (5) de Schmalz pour le positionnement de la pièce



Composition des Dispositifs de bridage pour profils Schmalz (bi-circuit)



Bloc de bridage par le vide VCBL-K2 lors du serrage d'une pièce

Nos points forts...

- Très grande force de préhension
- Précision de positionnement
- Vaste choix parmi différents modèles
- Semelles de rechange

Vos avantages...

- Absorption maximale des forces transversales
- Permet une précision maximale dans le processus de fabrication
- Flexibilité maximale et réduction des temps de mise en oeuvre
- Echange rapide, simple et économique de semelles