

## Ventouses à soufflets SAOB HT2 (ovales, 1,5 s.)

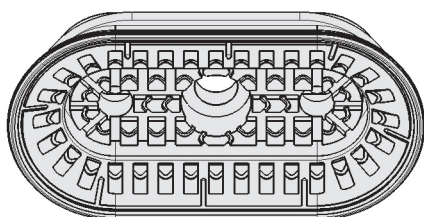
Surface d'aspiration (Lxl) de 60 x 30 mm à 80 x 40 mm



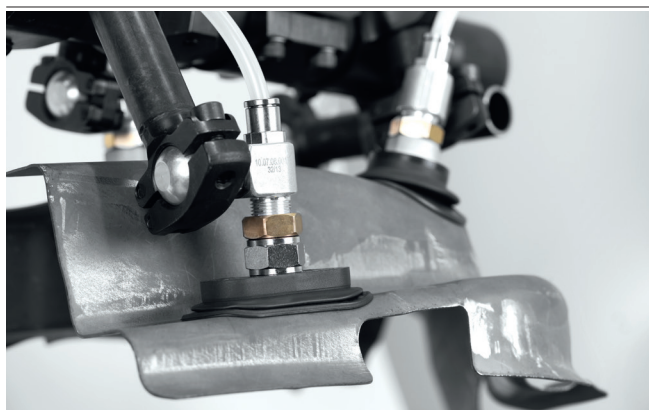
Adaptable à tous secteurs d'activités



Ventouses à soufflets SAOB HT2 (ovales, 1,5 s.)



Composition des Ventouses à soufflets SAOB HT2 (ovales, 1,5 s.)



Ventouses à soufflets SAOB HT2 lors de la manipulation des pièces des tôles

### Application

- Ventouse ovale à 1,5 soufflets pour la manipulation de tôles à haute température jusqu'à 250° C requérant une forte dynamique
- Enlèvement de pièces de tôles longues après formage (par exemple tôles renforcées, nervurées)
- Manipulation de pièces en tôle formées ; la structure des soufflets permet un ajustement optimal
- Manipulation de tôles, sans déformations ni marques
- Utilisation dans les systèmes d'alimentation de lignes de presses de l'industrie automobile

### Structure

- Ventouse à soufflets SAOB robuste et résistante en HT2 de forme ovale avec lèvre simple et calage intérieur
- L'insert de connexion est collé au renfort dans la ventouse (très haute résistance mécanique et thermique)

### Nos points forts...

- Matière spéciale HT2 sans silicone
- Renfort intérieur structuré sur toute la surface
- Lèvre d'étanchéité souple
- 1,5 soufflets

### Vos avantages...

- Produit exempt de toute substance attaquant la peinture, résistance thermique jusqu'à 250° C
- Empêche la déformation des tôles minces et absorbe au maximum les forces transversales
- Excellente étanchéité même pour les pièces présentant quelques irrégularités
- Adaptation optimale à la surface d'une pièce légèrement bombée, très bon amortissement lors de la pose

# Ventouses à soufflets SAOB HT2 (ovales, 1,5 s.)

Surface d'aspiration (Lxl) de 60 x 30 mm à 80 x 40 mm

## Code de désignation Ventouses à soufflets SAOB HT2 (ovales, 1,5 s.)

<b>SAOB</b>	-	<b>60x30</b>	-	<b>HT2-65</b>	-	<b>G3/8-IG</b>
<b>1</b>		<b>2</b>		<b>3</b>		<b>4</b>

### 1 - Désignation courte

Code	Modèle
SAOB	1,5 soufflets, ovales

### 2 - Surface d'aspiration

Code	Lxl en mm
60x30...80x40	60x30 et 80x40

### 3 - Matière

Code	Matière
HT2-65	Matière haute température

### 4 - Connexion

Code	Connexion
G1/4-AG	G1/4-AG (AG = mâle (M))
G1/4-IG	G1/4-IG (IG = femelle (F))
G3/8-IG	G3/8-IG

La ventouse SAOB HT2, disponible en différents diamètres, est livrée avec insert de connexion collé.

## Données de commande Ventouses à soufflets SAOB HT2 (ovales, 1,5 s.)

Type	Connexion:	G1/4-IG		
		G1/4-IG	G3/8-IG	G3/8-IG
SAOB 60x30	10.01.06.02443	10.01.06.02442	10.01.06.02441	10.01.06.02441
SAOB 80x40	10.01.06.02447	10.01.06.02446	10.01.06.02445	10.01.06.02445

## Données techniques Ventouses à soufflets SAOB HT2 (ovales, 1,5 s.)

Type	Force d'aspir. [N]*	Force de rupt. [N]	Force latérale [N]**	Volume [cm³]	Rayon de la pièce min. (convexe) [mm]	Diamètre intérieur du tuyau (recom.) d [mm]***
SAOB 60x30	38	55	56	9,6	30	4
SAOB 80x40	65	100	98	20,6	40	6

\*Les données relatives à la puissance d'aspiration sont des valeurs théoriques pour un vide de -0,6 bar et une surface de pièce sèche, lisse et plane - elles sont indiquées sans facteur de sécurité

\*\*Les données de la force transversale sont des valeurs mesurées pour un vide de -0,6 bar et une surface de pièce sèche, lisse et plane. Les valeurs réelles peuvent diverger selon la surface de la pièce et ses caractéristiques

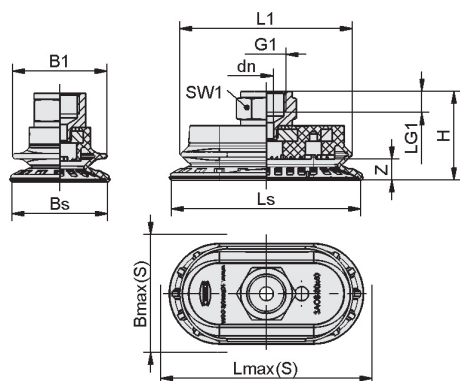
\*\*\*Le diamètre recommandé se base sur une longueur de tuyau d'environ 2 m.

# Ventouses à soufflets SAOB HT2 (ovales, 1,5 s.)

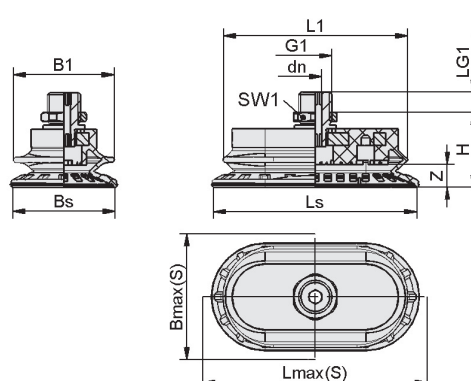
Surface d'aspiration (Lxl) de 60 x 30 mm à 80 x 40 mm



## Dimensions Ventouses à soufflets SAOB HT2 (ovales, 1,5 s.)



SAOB HT2 IG



SAOB HT2 AG

Type*	B1 [mm]	Bmax(S) [mm]	Bs [mm]	dn [mm]	G1	H [mm]	L1 [mm]	LG1 [mm]	Lmax(S) [mm]**	Ls [mm]	SW1 [mm]	Z (Course) [mm]
SAOB 60x30 HT2-65 G1/4-AG	31	33	30,6	5	G1/4"-M	27,0	56	8	63	61	17	7
SAOB 60x30 HT2-65 G1/4-IG	31	33	30,6	6	G1/4"-F	34,4	56	8	63	61	17	7
SAOB 60x30 HT2-65 G3/8-IG	31	33	30,6	6	G3/8"-F	35,0	56	9	63	61	22	7
SAOB 80x40 HT2-65 G1/4-AG	40	43	40,6	5	G1/4"-M	29,7	74	8	83	81	17	9
SAOB 80x40 HT2-65 G1/4-IG	40	43	40,6	6	G1/4"-F	37,2	74	8	83	81	17	9
SAOB 80x40 HT2-65 G3/8-IG	40	43	40,6	6	G3/8"-F	37,7	74	9	83	81	22	9

\*Tolérances de mesure autorisées pour les profils d'étanchéité en élastomère d'après DIN 3302-1 M3

\*\*Correspondent aux dimensions extérieures de la ventouse à l'état d'aspiration

Schmalz –  
L'entreprise

Ventouses  
à vide

Préhenseurs  
spéciaux

Systèmes de  
préhension

Systèmes de  
bridage

Éléments  
de fixation

Générateurs  
de vide

Technique  
de vannes

Interrupteurs  
et contrôle

Filtres et  
raccords

Services

Contact

Glossaire

Index des  
produits