

Vacuostati e pressostati VS-V/P-W-D-K(-2C)

Campo di misura da -1 bar a 10 bar



Idonei per applicazioni specifiche del settore

Applicazione

- Vacuostato e pressostato per l'impiego in sistemi a vuoto e pressione per il controllo di processo e l'ottimizzazione dei tempi di ciclo
- Montaggio di circuiti di regolazione per il miglioramento della redditività dei sistemi
- Integrazione dell'interruttore nei pannelli, grazie alla struttura cubica e al telaio opzionale con tappo di protezione trasparente
- Montaggio direttamente nel punto d'impiego dei sistemi di movimentazione, grazie a struttura e peso ridotti

Vacuostati e pressostati VS-V/P-W-D-K(-2C)

Struttura

- Interruttore elettronico in stabile scatola in plastica in policarbonato
- Interruttore a scelta con display a uno o due colori
- Attacco del mezzo di misura con filettatura interna G1/8"; (interruttore con display monocromatico) o filettatura esterna G1/8" (interruttore con display a due colori)
- Modo isteresi e comparatore
- Cavo di allacciamento 2 m
- Angolo di fissaggio e telaio per il montaggio del pannello di commutazione disponibili come accessori

I nostri punti di forza...

- Impostazione di tutte le funzioni mediante menu a struttura intelligente
- Impostazione automatica punto di commutazione integrata
- Funzione anti-chattering con tempi d'intervento impostabili

I vostri vantaggi...

- Riduzione delle spese di installazione durante la messa in esercizio e possibile adeguamento
- Determinazione automatica dei punti di commutazione ottimali, in base al processo
- Uscita di commutazione stabile, anche in caso di oscillazioni improvvise e repentine della pressione principale

Schmalz -
L'impresa

Ventose
a vuoto

Dispositivi di
presa speciali

Sistemi
di presa

Sistemi di
bloccaggio

Elementi di
fissaggio

Generatori
di vuoto

Sistemi
di valvole

**Interruttore
e controllo**

Filtri e
collegamenti

Servizi

Contatti

Glossario

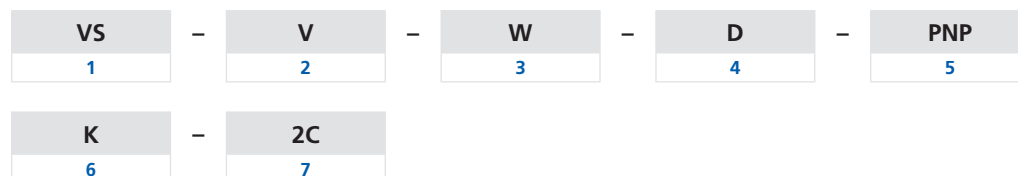
Indice
analitico

Vacuostati e pressostati VS-V/P-W-D-K(-2C)

Campo di misura da -1 bar a 10 bar



Codice modello Vacuostati e pressostati VS-V/P-W-D-K(-2C)



1 - Denominazione in breve

Codice	Esecuzione
VS	VS

2 - Campo di misura

Codice	Campo di misura in bar
V	-1 fino a 0
P10	0 fino a 10

3 - Forma

Codice	Tipo
W	A forma di dado

4 - Indicación

Código	Modelo
D	Indicazione digitale

5 - Funzione di inserimento

Codice	Tipo
NPN	Commutabile verso meno
PNP	Commutabile verso più

6 - Cavo

Codice	Cavo
K	Cavo

7 - Display

Codice	Tipo
2C	Display a due colori

Il vacuostato et pressostato VS-V/P-W-D-K(-2C) viene fornito come prodotto finito per connessione.

Accessori disponibili: angolo di fissaggio, telaio di montaggio



Dati di ordinazione Vacuostati e pressostati VS-V/P-W-D-K(-2C)

Tipo	N. articolo
VS-V-W-D-NPN-K	10.06.02.00417
VS-V-W-D-PNP-K	10.06.02.00418
VS-V-W-D-NPN-K-2C	10.06.02.00421
VS-V-W-D-PNP-K-2C	10.06.02.00422
VS-P10-W-D-NPN-K	10.06.02.00419
VS-P10-W-D-PNP-K	10.06.02.00420
VS-P10-W-D-NPN-K-2C	10.06.02.00423
VS-P10-W-D-PNP-K-2C	10.06.02.00424



Dati di ordinazione Accessori Vacuostati e pressostati VS-V/P-W-D-K(-2C)

Tipo	Angolo di fissaggio	Telaio di montaggio
VS-V-W-D-NPN-K	10.06.02.00425	10.06.02.00426
VS-V-W-D-PNP-K	10.06.02.00425	10.06.02.00426
VS-V-W-D-NPN-K-2C	10.06.02.00425	10.06.02.00427
VS-V-W-D-PNP-K-2C	10.06.02.00425	10.06.02.00427
VS-P10-W-D-NPN-K	10.06.02.00425	10.06.02.00426
VS-P10-W-D-PNP-K	10.06.02.00425	10.06.02.00426
VS-P10-W-D-NPN-K-2C	10.06.02.00425	10.06.02.00427
VS-P10-W-D-PNP-K-2C	10.06.02.00425	10.06.02.00427



Vacuostati e pressostati VS-V/P-W-D-K(-2C)

Campo di misura da -1 bar a 10 bar



Dati tecnici Vacuostati e pressostati VS-V/P-W-D-K(-2C)

Tipo	Mezzo misurazione	Campo di misurazione [bar]	Max. sicurezza da sovrappressione [bar]	Precisione di ripetizione	Isteresi	Ingressi e uscite	Capacità di commutazione max. [mA]
VS-V-W-D-NPN-K	Gas non aggressivi, aria secca, senza lubrificazione	-1.0...0.0	3	± 0.2% max. valore impostazione	Impostabile: da 0 a 100% valore impostazione o comparatore: modo	2 digitale	80
VS-V-W-D-PNP-K	Gas non aggressivi, aria secca, senza lubrificazione	-1.0...0.0	3	± 0.2% max. valore impostazione	Impostabile: da 0 a 100% valore impostazione o comparatore: modo	2 digitale	80
VS-V-W-D-NPN-K-2C	Gas non aggressivi, aria secca, senza lubrificazione	-1.0...0.0	3	± 0.2% max. valore impostazione	Impostabile: da 0 a 100% valore impostazione o comparatore: modo	1 digitale	125
VS-V-W-D-PNP-K-2C	Gas non aggressivi, aria secca, senza lubrificazione	-1.0...0.0	3	± 0.2% max. valore impostazione	Impostabile: da 0 a 100% valore impostazione o comparatore: modo	1 digitale	125
VS-P10-W-D-NPN-K	Gas non aggressivi, aria secca, senza lubrificazione	0.0...10.0	15	± 0.2% max. valore impostazione	Impostabile: da 0 a 100% valore impostazione o comparatore: modo	2 digitale	80
VS-P10-W-D-PNP-K	Gas non aggressivi, aria secca, senza lubrificazione	0.0...10.0	15	± 0.2% max. valore impostazione	Impostabile: da 0 a 100% valore impostazione o comparatore: modo	2 digitale	80
VS-P10-W-D-NPN-K-2C	Gas non aggressivi, aria secca, senza lubrificazione	0.0...10.0	15	± 0.2% max. valore impostazione	Impostabile: da 0 a 100% valore impostazione o comparatore: modo	1 digitale	125
VS-P10-W-D-PNP-K-2C	Gas non aggressivi, aria secca, senza lubrificazione	0.0...10.0	15	± 0.2% max. valore impostazione	Impostabile: da 0 a 100% valore impostazione o comparatore: modo	1 digitale	125

Tipo	Indicazione	Allacciamento elettrico	Attacco	Indicazione valore misurazione	Tensione	Corrente assorbita [mA]	Tipo di protezione IP	Temperatura d'intervento [°C]	Peso [g]
VS-V-W-D-NPN-K	2xLED	Cavo	G1/8"-IG	LED 3-digit 7-segmenti	12-24V DC	55	40	0 ... 50	105
VS-V-W-D-PNP-K	2xLED	Cavo	G1/8"-IG	LED 3-digit 7-segmenti	12-24V DC	55	40	0 ... 50	105
VS-V-W-D-NPN-K-2C	-	Cavo	G1/8"-AG	LED 3-digit 7-segmenti	12-24V DC	45	40	0 ... 50	75
VS-V-W-D-PNP-K-2C	-	Cavo	G1/8"-AG	LED 3-digit 7-segmenti	12-24V DC	45	40	0 ... 50	75
VS-P10-W-D-NPN-K	2xLED	Cavo	G1/8"-IG	LED 3-digit 7-segmenti	12-24V DC	55	40	0 ... 50	105
VS-P10-W-D-PNP-K	2xLED	Cavo	G1/8"-IG	LED 3-digit 7-segmenti	12-24V DC	55	40	0 ... 50	105
VS-P10-W-D-NPN-K-2C	-	Cavo	G1/8"-AG	LED 3-digit 7-segmenti	12-24V DC	45	40	0 ... 50	75
VS-P10-W-D-PNP-K-2C	-	Cavo	G1/8"-AG	LED 3-digit 7-segmenti	12-24V DC	45	40	0 ... 50	75



Schmalz - L'impresa

Ventose a vuoto

Dispositivi di presa speciali

Sistemi di presa

Sistemi di bloccaggio

Elementi di fissaggio

Generatori di vuoto

Sistemi di valvole

Interruttore e controllo

Filtri e collegamenti

Servizi

Contatti

Glossario

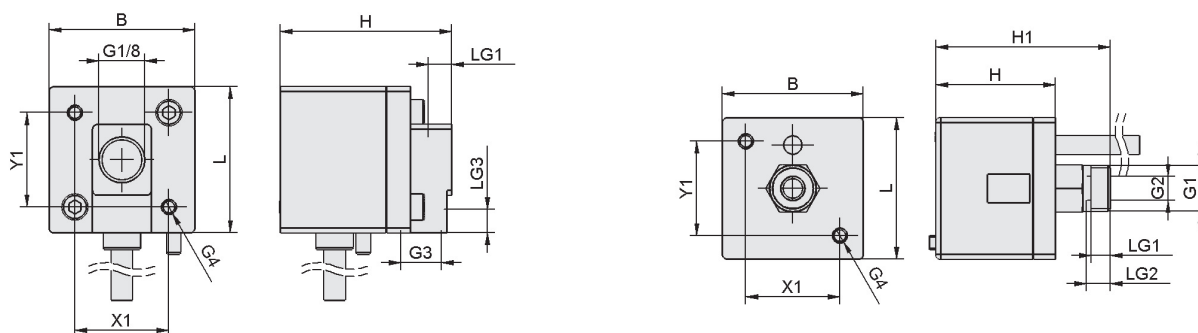
Indice analitico

Vacuostati e pressostati VS-V/P-W-D-K(-2C)

Campo di misura da -1 bar a 10 bar



Dati di costruzione Vacuostati e pressostati VS-V/P-W-D-K(-2C)



VS-V-W-D-K, VS-P10-W-D-K

VS-V-W-D-K-2C, VS-P10-W-D-K-2C

Tipo	B [mm]	G1	G2	G3	G4	H [mm]	H1 [mm]
VS-V-W-D-NPN-K	31	G1/8"-IG	-	G1/8"-IG	M3-IG	36,5	-
VS-V-W-D-PNP-K	31	G1/8"-IG	-	G1/8"-IG	M3-IG	36,5	-
VS-V-W-D-NPN-K-2C	30	G1/8"-AG	M5-IG	-	M3-IG	25,4	37,1
VS-V-W-D-PNP-K-2C	30	G1/8"-AG	M5-IG	-	M3-IG	25,4	37,1
VS-P10-W-D-NPN-K	31	G1/8"-IG	-	G1/8"-IG	M3-IG	36,5	-
VS-P10-W-D-PNP-K	31	G1/8"-IG	-	G1/8"-IG	M3-IG	36,5	-
VS-P10-W-D-NPN-K-2C	30	G1/8"-AG	M5-IG	-	M3-IG	25,4	37,1
VS-P10-W-D-PNP-K-2C	30	G1/8"-AG	M5-IG	-	M3-IG	25,4	37,1

Tipo	L [mm]	LG1 [mm]	LG2 [mm]	LG3 [mm]	X1 [mm]	Y1 [mm]
VS-V-W-D-NPN-K	31	5	-	5	20	20
VS-V-W-D-PNP-K	31	5	-	5	20	20
VS-V-W-D-NPN-K-2C	30	4	5	-	20	20
VS-V-W-D-PNP-K-2C	30	4	5	-	20	20
VS-P10-W-D-NPN-K	31	5	-	5	20	20
VS-P10-W-D-PNP-K	31	5	-	5	20	20
VS-P10-W-D-NPN-K-2C	30	4	5	-	20	20
VS-P10-W-D-PNP-K-2C	30	4	5	-	20	20

Schmalz -
L'impresa

Ventose
a vuoto

Dispositivi di
presa speciali

Sistemi di
presa

Sistemi di
bloccaggio

Elementi di
fissaggio

Generatori
di vuoto

Sistemi
di valvole

Interruttore
e controllo

Filtri e
collegamenti

Servizi

Contatti

Glossario

Indice
analitico

