

Vacuestatos y presostatos VS-V/P-W-D-K(-2C)

Rango de medición de -1 bar a 10 bar



Vacuestatos y presostatos VS-V/P-W-D-K(-2C)

Adecuado para aplicaciones específicas de ramo

Aplicación

- Vacuestato y presostato electrónico para el uso en los sistemas de vacío y presión para los controles de seguridad y optimización de duraciones de ciclos
- Estructura de circuitos de regulación para mejorar la rentabilidad de los sistemas
- Montaje del interruptor en paneles mediante una estructura cúbica y un marco de montaje opcional con caperuza de protección transparente
- Montaje en los sistemas de manipulación directamente en el punto de utilización gracias a las mínimas dimensiones y al reducido peso

Diseño

- Interruptor electrónico en carcasa estable de plástico de policarbonato
- Interruptor con pantalla tanto de un color como de dos colores
- Conexión del medio de medición con rosca hembra G1/8" (vacuestato / presostato con pantalla de un color) o con rosca macho G1/8" (vacuestato / presostato con pantalla de dos colores)
- Histéresis y modo de comparador
- Cable de conexión de 2 m
- Angulo de fijación y marco de montaje para el panel de conmutación disponibles como accesorios

Nuestras prestaciones...

- Ajuste de todas las funciones mediante una estructura inteligente del menú
- Ajuste automático del punto de conmutación integrado
- Función anti-picos con tiempos de respuesta ajustables

Su beneficio...

- Reducción de los trabajos de instalación en la puesta en servicio y en los ajustes
- Establecimiento automático de los puntos de conmutación óptimos en base al proceso de trabajo
- Salida de conmutación estable incluso en el caso de cortas y repentinas oscilaciones de la presión principal

Schmalz – La empresa

Ventosas de vacío

Garras especiales

Sistemas de vacío

Sistemas de fijación

Elementos de fijación

Generadores de vacío

Técnica de válvulas

Interruptores y control

Filtros y uniones

Servicios

Contacto

Glosario

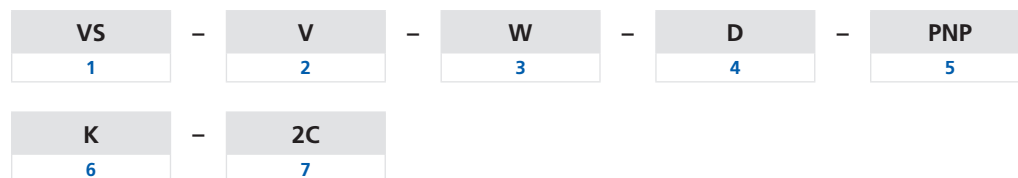
Índice de productos

Vacuestatos y presostatos VS-V/P-W-D-K(-2C)

Rango de medición de -1 bar a 10 bar



Clave de nomenclatura Vacuestatos y presostatos VS-V/P-W-D-K(-2C)



1 – Designación breve

Código	Diseño
VS	VS

2 – Margen de ajuste

Código	Margen de ajuste en bar
V	-1 a 0
P10	0 a 10

3 – Forma

Código	Modelo
W	Forma dado

4 – Indicación

Código	Modelo
D	Indicación digital

5 – Función de conmutación

Código	Modelo
NPN	Conmutado contra negativo
PNP	Conmutado contra positivo

6 – Cable

Código	Cable
K	Cable

7 – Pantalla

Código	Modelo
2C	Pantalla bicolor

El vacuestato y presostato VS-V/P-W-D-K(-2C) se suministra como producto listo para su conexión.

Accesorios disponibles: ángulo de fijación, marco de montaje



Datos de pedido Vacuestatos y presostatos VS-V/P-W-D-K(-2C)

Tipo	Número de artículo
VS-V-W-D-NPN-K	10.06.02.00417
VS-V-W-D-PNP-K	10.06.02.00418
VS-V-W-D-NPN-K-2C	10.06.02.00421
VS-V-W-D-PNP-K-2C	10.06.02.00422
VS-P10-W-D-NPN-K	10.06.02.00419
VS-P10-W-D-PNP-K	10.06.02.00420
VS-P10-W-D-NPN-K-2C	10.06.02.00423
VS-P10-W-D-PNP-K-2C	10.06.02.00424



Datos de pedido Accesorios Vacuestatos y presostatos VS-V/P-W-D-K(-2C)

Tipo	Ángulo de fijación	Marco de montaje
VS-V-W-D-NPN-K	10.06.02.00425	10.06.02.00426
VS-V-W-D-PNP-K	10.06.02.00425	10.06.02.00426
VS-V-W-D-NPN-K-2C	10.06.02.00425	10.06.02.00427
VS-V-W-D-PNP-K-2C	10.06.02.00425	10.06.02.00427
VS-P10-W-D-NPN-K	10.06.02.00425	10.06.02.00426
VS-P10-W-D-PNP-K	10.06.02.00425	10.06.02.00426
VS-P10-W-D-NPN-K-2C	10.06.02.00425	10.06.02.00427
VS-P10-W-D-PNP-K-2C	10.06.02.00425	10.06.02.00427



Vacuestatos y presostatos VS-V/P-W-D-K(-2C)

Rango de medición de -1 bar a 10 bar



Datos técnicos Vacuestatos y presostatos VS-V/P-W-D-K(-2C)

Tipo	Medio de medición	Margen de medición [bar]	Seguridad de sobrepresión máx. [bar]	Exactitud de repetición	Histéresis	Entr. / Salidas	Capacidad de conmutación máx. [mA]
VS-V-W-D-NPN-K	Gases no agresivos, aire seco sin aceite	-1.0...0.0	3	± 0,2 % del valor de ajuste máx.	Ajustable: de 0 a 100 % del valor ajustado o modo comparación	2 digitales	80
VS-V-W-D-PNP-K	Gases no agresivos, aire seco sin aceite	-1.0...0.0	3	± 0,2 % del valor de ajuste máx.	Ajustable: de 0 a 100 % del valor ajustado o modo comparación	2 digitales	80
VS-V-W-D-NPN-K-2C	Gases no agresivos, aire seco sin aceite	-1.0...0.0	3	± 0,2 % del valor de ajuste máx.	Ajustable: de 0 a 100 % del valor ajustado o modo comparación	1 digital	125
VS-V-W-D-PNP-K-2C	Gases no agresivos, aire seco sin aceite	-1.0...0.0	3	± 0,2 % del valor de ajuste máx.	Ajustable: de 0 a 100 % del valor ajustado o modo comparación	1 digital	125
VS-P10-W-D-NPN-K	Gases no agresivos, aire seco sin aceite	0.0...10.0	15	± 0,2 % del valor de ajuste máx.	Ajustable: de 0 a 100 % del valor ajustado o modo comparación	2 digitales	80
VS-P10-W-D-PNP-K	Gases no agresivos, aire seco sin aceite	0.0...10.0	15	± 0,2 % del valor de ajuste máx.	Ajustable: de 0 a 100 % del valor ajustado o modo comparación	2 digitales	80
VS-P10-W-D-NPN-K-2C	Gases no agresivos, aire seco sin aceite	0.0...10.0	15	± 0,2 % del valor de ajuste máx.	Ajustable: de 0 a 100 % del valor ajustado o modo comparación	1 digital	125
VS-P10-W-D-PNP-K-2C	Gases no agresivos, aire seco sin aceite	0.0...10.0	15	± 0,2 % del valor de ajuste máx.	Ajustable: de 0 a 100 % del valor ajustado o modo comparación	1 digital	125

Tipo	Indicación	Conexión eléctrica	Conexión	Indicador de valores medidos	Tensión	Consumo de corriente [mA]	Tipo de protección IP	Temp. de trabajo [°C]	Peso [g]
VS-V-W-D-NPN-K	2xLED	Cable	G1/8"-HE	LED de 3 dígitos y 7 segmentos	12-24V DC	55	40	0 ... 50	105
VS-V-W-D-PNP-K	2xLED	Cable	G1/8"-HE	LED de 3 dígitos y 7 segmentos	12-24V DC	55	40	0 ... 50	105
VS-V-W-D-NPN-K-2C	-	Cable	G1/8"-MA	LED de 3 dígitos y 7 segmentos	12-24V DC	45	40	0 ... 50	75
VS-V-W-D-PNP-K-2C	-	Cable	G1/8"-MA	LED de 3 dígitos y 7 segmentos	12-24V DC	45	40	0 ... 50	75
VS-P10-W-D-NPN-K	2xLED	Cable	G1/8"-HE	LED de 3 dígitos y 7 segmentos	12-24V DC	55	40	0 ... 50	105
VS-P10-W-D-PNP-K	2xLED	Cable	G1/8"-HE	LED de 3 dígitos y 7 segmentos	12-24V DC	55	40	0 ... 50	105
VS-P10-W-D-NPN-K-2C	-	Cable	G1/8"-MA	LED de 3 dígitos y 7 segmentos	12-24V DC	45	40	0 ... 50	75
VS-P10-W-D-PNP-K-2C	-	Cable	G1/8"-MA	LED de 3 dígitos y 7 segmentos	12-24V DC	45	40	0 ... 50	75

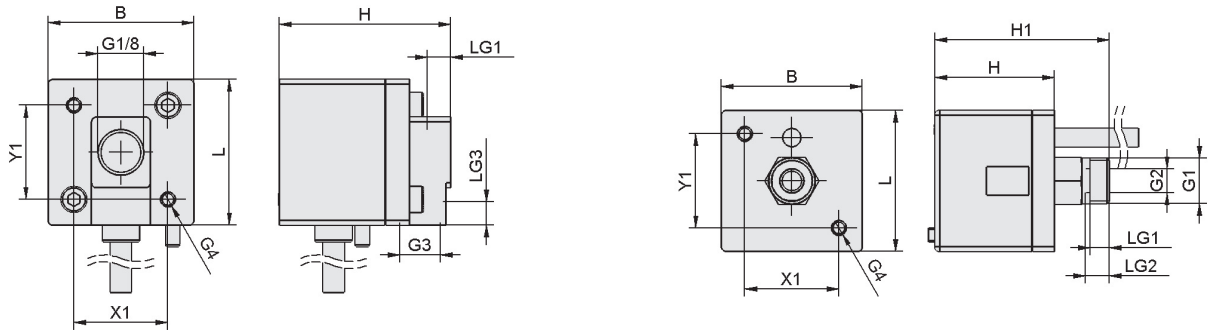


Vacuestatos y presostatos VS-V/P-W-D-K(-2C)

Rango de medición de -1 bar a 10 bar



Datos de diseño Vacuestatos y presostatos VS-V/P-W-D-K(-2C)



VS-V-W-D-K, VS-P10-W-D-K

VS-V-W-D-K-2C, VS-P10-W-D-K-2C

Tipo	B [mm]	G1	G2	G3	G4	H [mm]	H1 [mm]
VS-V-W-D-NPN-K	31	G1/8"-HE	-	G1/8"-HE	M3-HE	36,5	-
VS-V-W-D-PNP-K	31	G1/8"-HE	-	G1/8"-HE	M3-HE	36,5	-
VS-V-W-D-NPN-K-2C	30	G1/8"-MA	M5-HE	-	M3-HE	25,4	37,1
VS-V-W-D-PNP-K-2C	30	G1/8"-MA	M5-HE	-	M3-HE	25,4	37,1
VS-P10-W-D-NPN-K	31	G1/8"-HE	-	G1/8"-HE	M3-HE	36,5	-
VS-P10-W-D-PNP-K	31	G1/8"-HE	-	G1/8"-HE	M3-HE	36,5	-
VS-P10-W-D-NPN-K-2C	30	G1/8"-MA	M5-HE	-	M3-HE	25,4	37,1
VS-P10-W-D-PNP-K-2C	30	G1/8"-MA	M5-HE	-	M3-HE	25,4	37,1

Tipo	L [mm]	LG1 [mm]	LG2 [mm]	LG3 [mm]	X1 [mm]	Y1 [mm]
VS-V-W-D-NPN-K	31	5	-	5	20	20
VS-V-W-D-PNP-K	31	5	-	5	20	20
VS-V-W-D-NPN-K-2C	30	4	5	-	20	20
VS-V-W-D-PNP-K-2C	30	4	5	-	20	20
VS-P10-W-D-NPN-K	31	5	-	5	20	20
VS-P10-W-D-PNP-K	31	5	-	5	20	20
VS-P10-W-D-NPN-K-2C	30	4	5	-	20	20
VS-P10-W-D-PNP-K-2C	30	4	5	-	20	20