

Unità a vuoto VAGG

Potenze di aspirazione 6, 18, 40 e 63 m³/h

Schmalz -
L'impresa

Ventose
a vuoto

Dispositivi di
presa speciali

Sistemi
di presa

Sistemi di
bloccaggio

Elementi di
fissaggio

Generatori
di vuoto

Sistemi
di valvole

Interruttore
e controllo

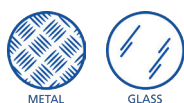
Filtri e
collegamenti

Servizi

Contatti

Glossario

Indice
analitico



Idonei per applicazioni specifiche del settore

Applicazione

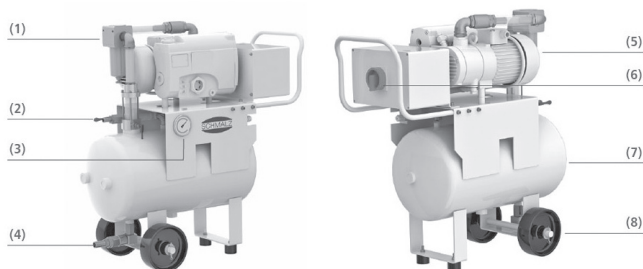
- Unità a vuoto con pompa per vuoto lubrificata e serbatoio per vuoto e per liquidi
- Facile e rapida da installare – ideale per utenti finali, che utilizzano il vuoto come una delle tante tecnologie di bloccaggio
- Possibile alimentazione del vuoto per più di una macchina alternativamente
- Controllo acustico e ottico del sistema
- Approntata per l'integrazione nel sistema di comando della macchina del centro di lavorazione CNC



Unità a vuoto VAGG

Struttura

- Separatore di gocce (1) per la separazione dei condensati
- Rubinetto a sfera (2) per vuoto On / Off
- Vacuometro per il controllo visivo (3)
- Valvola di spurgo per lo svuotamento manuale del liquido (4)
- Pompa per vuoto (5) e interruttore di rete (6)
- Vuoto e stoccaggio liquido (7) e rulli (8) per uso mobile del VAGG



Design Unità a vuoto VAGG



Unità a vuoto VAGG per la generazione di vuoto nella lavorazione con lubrificanti

I nostri punti di forza...

- Funzione automatica di arresto d'emergenza
- Vacuometro integrato, vacuostato e finestra d'ispezione con interruttore galleggiante elettronico e dispositivo di allarme
- Un'uscita digitale supplementare avverte della perdita di vuoto di esercizio o del livello di riempimento critico durante la lavorazione

I vostri vantaggi...

- Protegge la pompa dai liquidi aspirati
- Controllo visivo e acustico del vuoto di esercizio e del livello di riempimento
- Grazie alla sincronizzazione con il comando della macchina, la lavorazione si arresta in caso di perdita della forza di serraggio

Unità a vuoto VAGG

Potenze di aspirazione 6, 18, 40 e 63 m³/h



Codice modello Unità a vuoto VAGG



1 - Denominazione in breve

Codice	Esecuzione
VAGG	VAGG

2 - Classe di potenza

Codice	Capacità di aspirazione in m³/h
6..63	6 fino a 63

3 - Tipo di corrente

Codice	Tipo
AC3	Trifase

4 - Vuoto e stoccaggio di liquidi

Codice	Volume in l
10	10 fino a 80

5 - Integrazione del prodotto

Codice	Ammissione
UC	Approvazione UL / CSA

Unità a vuoto VAGG viene fornita come prodotto finito per connessione.



Dati di ordinazione Unità a vuoto VAGG

Tipo	N. articolo
VAGG 6 AC3 10	10.01.27.00120
VAGG 6 AC3 10 UC	10.01.27.00798
VAGG 18 AC3 30	10.01.27.00121
VAGG 18 AC3 30 UC	10.01.27.00799
VAGG 40 AC3 80	10.01.27.00122
VAGG 63 AC3 80	10.01.27.00123



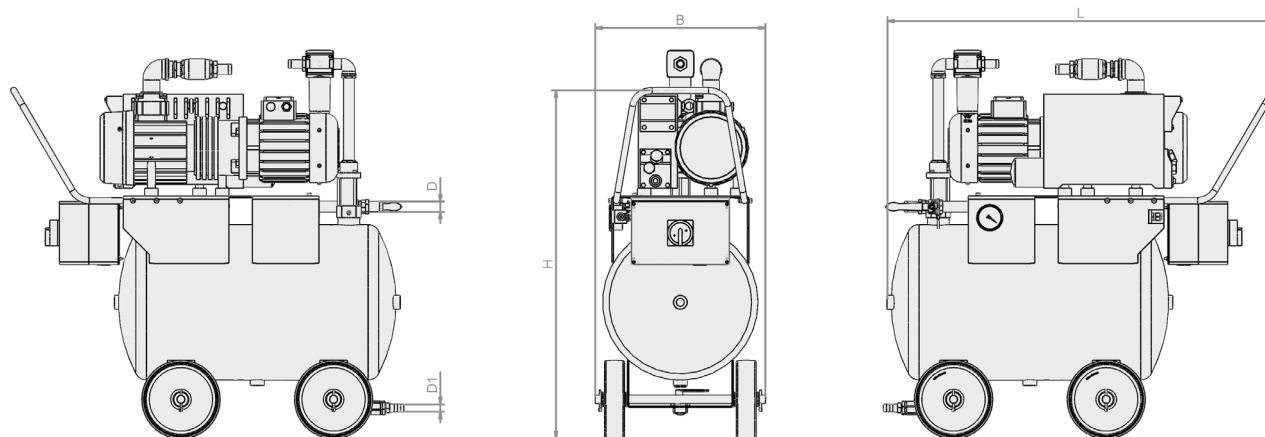
Dati tecnici Unità a vuoto VAGG

Tipo	Peso [kg]	Accumulatore volume [l]	Capacità di aspirazione (max.) [m³/h]	Tensione 50 Hz	Tensione 60 Hz	Potenza nomin. 50 Hz [kW]	Potenza nomin. 60 Hz [kW]	Tipo di protezione IP
VAGG 6 AC3 10	30	10	6	400V - AC3 V	460V - trifase V	0,25	0,30	54
VAGG 6 AC3 10 UC	30	10	6	400V - AC3 V	460V - trifase V	0,25	0,30	54
VAGG 18 AC3 30	48	30	18	400V - AC3 V	460V - trifase V	0,56	0,66	54
VAGG 18 AC3 30 UC	49	30	18	400V - AC3 V	460V - trifase V	0,56	0,66	54
VAGG 40 AC3 80	85	80	40	400V - AC3 V	460V - trifase V	1,40	1,70	54
VAGG 63 AC3 80	100	80	63	400V - AC3 V	460V - trifase V	2,00	2,40	54

Unità a vuoto VAGG

Potenze di aspirazione 6, 18, 40 e 63 m³/h

Dati di costruzione Unità a vuoto VAGG



VAGG

Tipo	B [mm]	D [mm]	D1 [mm]	H [mm]	L [mm]
VAGG 6 AC3 10	250	12	12	600	55
VAGG 6 AC3 10 UC	250	12	12	600	55
VAGG 18 AC3 30	350	12	12	650	700
VAGG 18 AC3 30 UC	350	12	12	650	700
VAGG 40 AC3 80	500	25	25	850	800
VAGG 63 AC3 80	500	25	25	850	800