

Ejecteurs avec système de décharge SEAC RP

Capacité d'aspiration 35 l/min



Adaptable à tous secteurs d'activités

Application

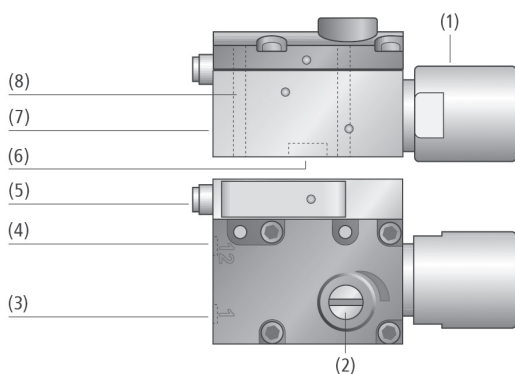
- Ejecteur pour les applications avec temps de cycle courts aux systèmes de serrage, par exemple dans l'usinage de la tôle, l'industrie automobile, les machines d'emballage et dans la technique robotisée
- Pour la réalisation de systèmes de vide décentralisés doté d'une régulation d'air comprimé par membrane



Ejecteurs avec système de décharge SEAC RP

Structure

- Corps de base en aluminium anodisé (7) ; Fonction de décharge intégrée
- Silencieux intégré (1)
- Vacuostat VS-V-AH-T-PNP-S (5) en option avec une hystérèse réglable
- Trou de passage pour fixation (8)
- Raccord du vide (6) ; raccord air comprimé aspirer (3) et raccord air comprimé évacuer (4)
- Vis de réglage du dispositif d'économie d'air (2)



Composition des Ejecteurs avec système de décharge SEAC RP

Nos points forts...

- Régulateur pneumatique intégré réduisant la consommation d'air
- Temps de cycles d'aspiration et d'évacuation courts
- Dimensions minimales et poids faible
- Convient aux systèmes modulaires éjecteur support
- Insonorisé

Vos avantages...

- Consommation d'air minimale, effort d'installation insignifiant
- Temps de cycle très courts en mode automatique
- Spécialement pour les installations à dynamique extrêmement forte
- Montage direct des ventouses et de la connexion
- Niveau sonore réduit



Génération du vide décentralisée par éjecteurs SEAC RP avec système de soufflage directement sur la ventouse

Ejecteurs avec système de décharge SEAC RP

Capacité d'aspiration 35 l/min



Code de désignation Ejecteurs avec système de décharge SEAC RP

SEAC	-	10	-	RP	-	VS-T	-	R
1		2		3		4		5

1 – Désignation courte

Code	Modèle
SEAC	SEAC

2 – Dimensions de buses

Code	Diamètre en mm
10	ø 1

3 – Fonctions supplément

Code	Type
RP	Régulation de l'air pneumatique

4 – Complément de la gamme de produits

Code	Type
VS-T	Vacuostat

5 – Orientation de montage

Code	Orientation
L	Gauche
R	Droite

L'éjecteur SEAC RP est livré prêt à être raccordé (sans câble de raccordement).

Accessoires disponibles : câble de raccordement, support (adaptateur d'éjecteur)



Données de commande Ejecteurs avec système de décharge SEAC RP

Type	Réf. article
SEAC 10 RP R	10.02.02.03289
SEAC 10 RP VS-T R	10.02.02.03290
SEAC 10 RP L	10.02.02.03296
SEAC 10 RP VS-T L	10.02.02.03297



Données de commande Accessoires Ejecteurs avec système de décharge SEAC RP

Type		Réf. article
Câble de raccordement M8-4, 5 m, PUR, droit	ASK B-M8-4 5000 K-4P	10.06.02.00031
Adaptateur d'éjecteur	ADP-EJ 45.5x21x44-G1/4-IG SEAC L	10.02.02.03483
Adaptateur d'éjecteur	ADP-EJ 45.5x21x44-G1/4-IG SEAC S	10.02.02.03484
Adaptateur d'éjecteur	ADP-EJ 38x20x11-G1/4-IG SEAC	10.02.02.04067
Adaptateur d'éjecteur	ADP-EJ 38x20x11-G1/8-IG SEAC	10.02.02.04068



Données techniques Ejecteurs avec système de décharge SEAC RP

Type	Dimension buse [mm]	Degré d'évacuation [%]	Capacité d'aspiration (max.) [l/min]	Capacité d'aspiration (max.) [m³/h]	Consommation d'air en aspiration [l/min]*	Consommation d'air en aspiration [m³/h]**	Max. consommation d'air souffler [l/min]	Plage de pression (press. de service) [bar]	Poids [g]
SEAC RP	1,0	85	36	2,1	65	3,9	92	4,0 ... 6,0	180

*Pour une pression de service optimale

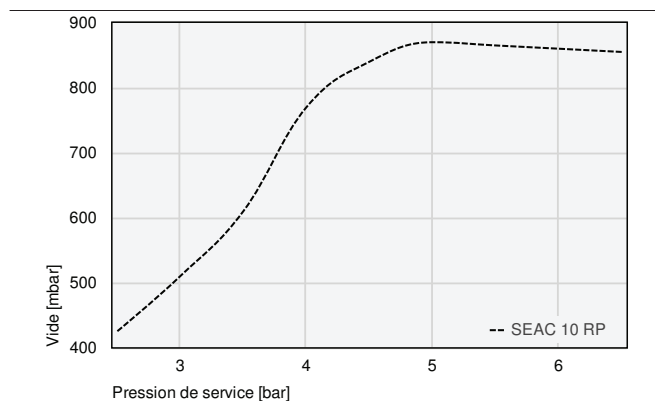
**Pour une pression de service optimale



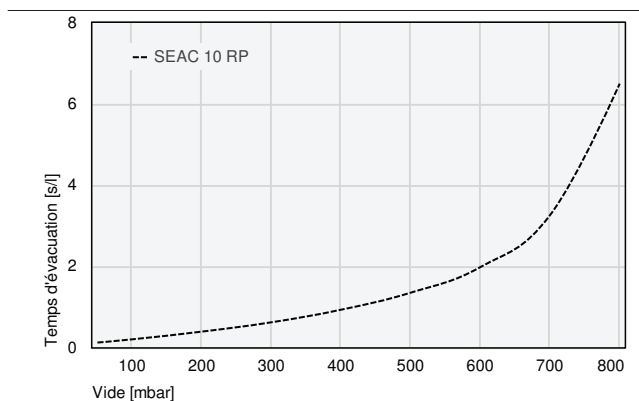
Ejecteurs avec système de décharge SEAC RP

Capacité d'aspiration 35 l/min

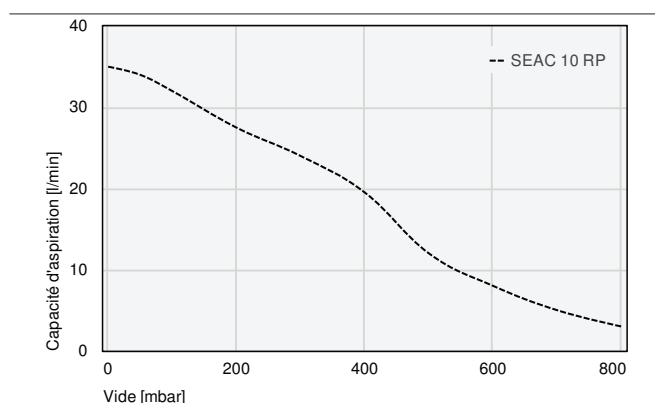
Données de performance Ejecteurs avec système de décharge SEAC RP



Vide possible pour différente pression de service



Temps d'évacuation pour différents degrés d'évacuation [s/l]



Capacité d'aspiration pour différents degrés d'évacuation [l/min]

Temps d'évacuation pour différents degrés d'évacuation [s/l]

	50	100	200	300	400	500	600	700	800
SEAC 10 RP	0,12	0,20	0,39	0,62	0,93	1,35	1,98	3,26	6,50

Capacité d'aspiration pour différents degrés d'évacuation [l/min]

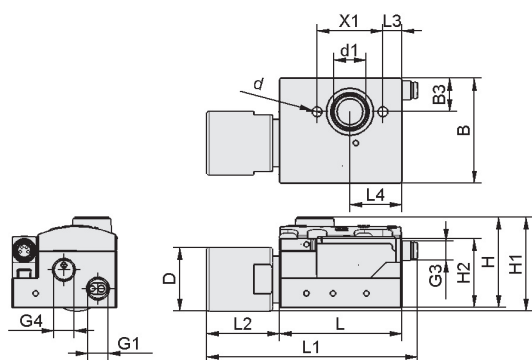
	0	50	100	200	300	400	500	600	700	800
SEAC 10 RP	35,0	34,0	32,0	27,5	24,0	19,5	12,0	8,0	5,0	3,0

Ejecteurs avec système de décharge SEAC RP

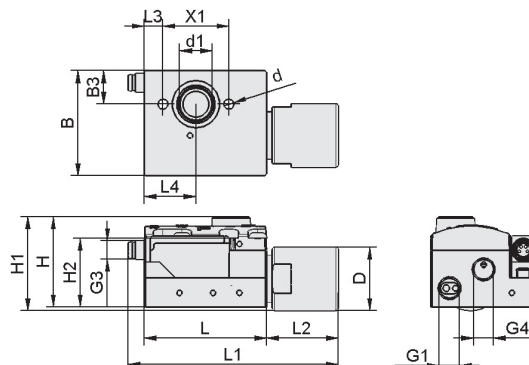
Capacité d'aspiration 35 l/min



Dimensions Ejecteurs avec système de décharge SEAC RP



SEAC RP (VS-T) R



SEAC RP (VS-T) L

Type	B [mm]	B3 [mm]	d [mm]	d1 [mm]	D [mm]	G1	G3	G4	H [mm]	H1 [mm]	H2 [mm]	L [mm]	L1 [mm]	L2 [mm]	L3 [mm]	L4 [mm]	X1 [mm]
SEAC 10 RP R	44,5	14,2	4,3	13,8	27	G1/8"-F	-	G1/8"-F	38,3	39,8	29,3	52	-	29,5	8	22	28
SEAC 10 RP VS-T R	44,5	14,2	4,3	13,8	27	G1/8"-F	M8-M	G1/8"-F	38,3	39,8	29,3	52	88,1	29,5	8	22	28
SEAC 10 RP L	44,5	14,2	4,3	13,8	27	G1/8"-F	-	G1/8"-F	38,3	39,8	29,3	52	-	29,5	8	22	28
SEAC 10 RP VS-T L	44,5	14,2	4,3	13,8	27	G1/8"-F	M8-M	G1/8"-F	38,3	39,8	29,3	52	88,1	29,5	8	22	28

Schmalz –
L'entrepriseVentouses
à videPréhenseurs
spéciauxSystèmes de
préhensionSystèmes de
bridageÉléments
de fixationGénérateurs
de videTechnique
de vannesInterrupteurs
et contrôleFiltres et
raccords

Services

Contact

Glossaire

Index des
produits