

# Ventose magnetiche SGM

Superficie di aspirazione (Ø) da 30 mm a 70 mm



**Idonei per applicazioni specifiche del settore**

## Applicazione

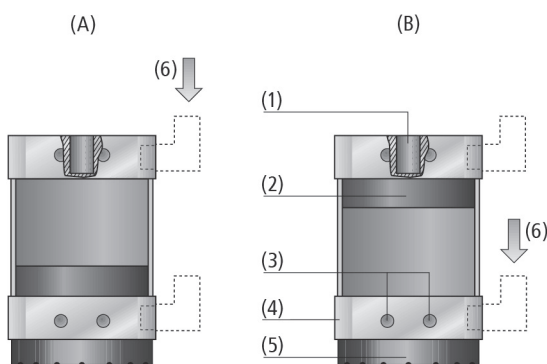
- Ventose magnetiche per la movimentazione di lamiere forate, pezzi complessi, lamiere confori, tagli e simili
- Movimentazione di pezzi ferromagnetici



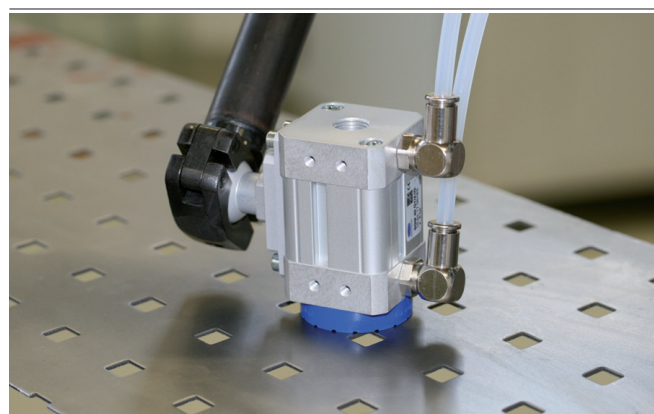
Ventose magnetiche SGM

## Struttura

- Robusto alloggiamento in alluminio (4) con magnete (2)
- Anello di attrito con clip per sostituzione rapida (5)
- Esecuzione bistabile: in caso di mancanza di energia all' attacco aria compressa (6), la posizione del magnete "Presa" (A) e "Deposizione" (B) resta invariata
- Filettatura di raccordo standard (1) nel coperchio; filettatura di fissaggio (3) per i sistemi di fissaggio HTS su tre lati
- Possibilità di fissaggio mediante il sistema di fissaggio HTS per il montaggio di una ventosa magnetica sul dispositivo di presa; versione HTS...D per il bloccaggio e il montaggio
- SGM-S con controllo pistone per il riconoscimento della posizione del pistone, non installabile successivamente



Design Ventose magnetiche SGM



Ventose magnetiche SGM per la movimentazione di lamiere forate

### I nostri punti di forza...

- Movimentazione sicura grazie al magnete permanente
- Struttura compatta e leggera
- Anello di attrito semplice da sostituire
- Possibilità di attacco laterale del tooling
- Possibilità di blocco di due ventose magnetiche (HTS...D)

### I vostri vantaggi...

- Nessuna fonte di tensione necessaria
- Ingombro minimo, peso complessivo ridotto
- Realizzazione di elevate forze trasversali
- Possibilità di montaggio individuali
- Ideale per pezzi lunghi

# Ventose magnetiche SGM

Superficie di aspirazione ( $\varnothing$ ) da 30 mm a 70 mm



## Codice modello Ventose magnetiche SGM

<b>SGM</b>	–	<b>S</b>	–	<b>30</b>	–	<b>G1/8-IG</b>	–	<b>PNP</b>
<b>1</b>		<b>2</b>		<b>3</b>		<b>4</b>		<b>5</b>

### 1 – Denominazione in breve

Codice	Esecuzione
SGM	SGM

### 2 – Integrazione del prodotto

Codice	Tipo
S	Con controllo pistone
HD	Heavy Duty

### 3 – Diametro

Codice	Diametro in mm
30...70	$\varnothing$ 30 fino a 70

### 4 – Attacco

Codice	Attacco
G1/8-IG	G1/8-IG (IG = femmina)
G1/4-IG	G1/4-IG

### 5 – Funzione di inserimento sensore

Codice	Tipo
NPN	Commutabile verso meno
PNP	Commutabile verso più

La ventosa magnetiche SGM viene fornita montata. Il prodotto è disponibile in tre varianti:

- Ventosa magnetiche del tipo SGM – disponibile in diversi diametri
- Ventosa magnetiche del tipo SGM-HD – superficie di presa in acciaio inox per applicazioni robuste – disponibile in diversi diametri
- Ventosa magnetiche del tipo SGM-S - controllo pistone

Parti di ricambio disponibili: anello di attrito, finecorsa di prossimità

Accessori disponibili: sistema di supporto



## Dati di ordinazione Ventose magnetiche SGM

Tipo*	N. articolo
SGM 30 G1/8-IG	10.01.17.00162
SGM 40 G1/4-IG	10.01.17.00163
SGM 50 G1/4-IG	10.01.17.00164
SGM 70 G1/4-IG	10.01.17.00165
SGM-S 30 G1/8-IG NPN	10.01.17.00216
SGM-S 40 G1/4-IG NPN	10.01.17.00217
SGM-S 50 G1/4-IG NPN	10.01.17.00218
SGM-S 70 G1/4-IG NPN	10.01.17.00219
SGM-S 30 G1/8-IG PNP	10.01.17.00200
SGM-S 40 G1/4-IG PNP	10.01.17.00201
SGM-S 50 G1/4-IG PNP	10.01.17.00202
SGM-S 70 G1/4-IG PNP	10.01.17.00203
SGM-HD 30 G1/8-IG	10.01.17.00184
SGM-HD 40 G1/4-IG	10.01.17.00185
SGM-HD 50 G1/4-IG	10.01.17.00273
SGM-HD 70 G1/4-IG	10.01.17.00272

\*I raccordi a innesto idonei sono riportati al paragrafo "Raccordi a innesto" del capitolo "Filtri e collegamenti"

# Ventose magnetiche SGM

Superficie di aspirazione (Ø) da 30 mm a 70 mm



## Dati di ordinazione Parti di ricambio Ventose magnetiche SGM

Tipo	Anello di attrito	Finecorsa di prossimità NPN	Finecorsa di prossimità PNP
SGM 30 G1/8-IG	10.01.17.00136	-	-
SGM 40 G1/4-IG	10.01.17.00137	-	-
SGM 50 G1/4-IG	10.01.17.00138	-	-
SGM 70 G1/4-IG	10.01.17.00139	-	-
SGM-S 30 G1/8-IG NPN	10.01.17.00136	10.01.17.00215	-
SGM-S 40 G1/4-IG NPN	10.01.17.00137	10.01.17.00215	-
SGM-S 50 G1/4-IG NPN	10.01.17.00138	10.01.17.00215	-
SGM-S 70 G1/4-IG NPN	10.01.17.00139	10.01.17.00215	-
SGM-S 30 G1/8-IG PNP	10.01.17.00136	-	10.01.17.00199
SGM-S 40 G1/4-IG PNP	10.01.17.00137	-	10.01.17.00199
SGM-S 50 G1/4-IG PNP	10.01.17.00138	-	10.01.17.00199
SGM-S 70 G1/4-IG PNP	10.01.17.00139	-	10.01.17.00199
SGM-HD 30 G1/8-IG	10.01.17.00136	-	-
SGM-HD 40 G1/4-IG	10.01.17.00137	-	-
SGM-HD 50 G1/4-IG	10.01.17.00138	-	-
SGM-HD 70 G1/4-IG	10.01.17.00139	-	-



## Dati di ordinazione Accessori Ventose magnetiche SGM

Tipo*	Sistema di supporto HTS-A2	Sistema di supporto HTS-A3
SGM 30	10.01.17.00169	10.01.17.00170
SGM 40	10.01.17.00169	10.01.17.00170
SGM 50	10.01.17.00172	10.01.17.00173
SGM 70	10.01.17.00172	10.01.17.00173

\*Incl. viti di fissaggio

Tipo*	Sistema di supporto HTS-A2 D	Sistema di supporto HTS-A3 D
SGM 30	10.01.17.00175	10.01.17.00176
SGM 40	10.01.17.00175	10.01.17.00176
SGM 50	10.01.17.00178	10.01.17.00179
SGM 70	10.01.17.00178	10.01.17.00179

\*Incl. viti di fissaggio



## Dati tecnici Ventose magnetiche SGM

Tipo	Forza presa max. anello attrito [N]*	Forza restante [N]	Zona pressione (press. di esercizio) [bar]	Posizione montaggio	Valvola di controllo	Temperatura d'intervento [°C]	Peso [g]
SGM 30 G1/8-IG	35	0,3	3,5 ... 6,0	Arbitrario	Bistabile	5 ... 70	130
SGM 40 G1/4-IG	100	0,3	3,5 ... 6,0	Arbitrario	Bistabile	5 ... 70	240
SGM 50 G1/4-IG	180	0,3	3,5 ... 6,0	Arbitrario	Bistabile	5 ... 70	440
SGM 70 G1/4-IG	290	0,3	3,5 ... 6,0	Arbitrario	Bistabile	5 ... 70	715
SGM-S 30 G1/8-IG NPN	35	0,3	3,5 ... 6,0	Arbitrario	Bistabile	5 ... 70	145
SGM-S 40 G1/4-IG NPN	100	0,3	3,5 ... 6,0	Arbitrario	Bistabile	5 ... 70	255
SGM-S 50 G1/4-IG NPN	180	0,3	3,5 ... 6,0	Arbitrario	Bistabile	5 ... 70	445
SGM-S 70 G1/4-IG NPN	290	0,3	3,5 ... 6,0	Arbitrario	Bistabile	5 ... 70	730
SGM-S 30 G1/8-IG PNP	35	0,3	3,5 ... 6,0	Arbitrario	Bistabile	5 ... 70	145
SGM-S 40 G1/4-IG PNP	100	0,3	3,5 ... 6,0	Arbitrario	Bistabile	5 ... 70	255

# Ventose magnetiche SGM

Superficie di aspirazione (Ø) da 30 mm a 70 mm



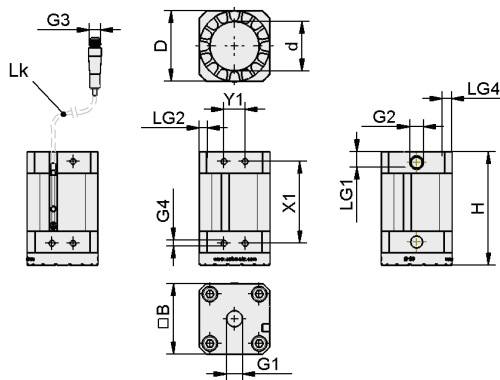
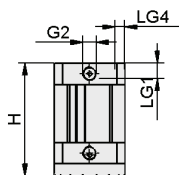
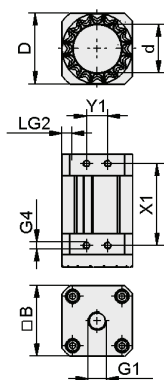
## Dati tecnici Ventose magnetiche SGM

Tipo	Forza presa max. anello attrito [N]*	Forza restante [N]	Zona pressione (press. di esercizio) [bar]	Posizione montaggio	Valvola di controllo	Temperatura d'intervento [°C]	Peso [g]
SGM-S 50 G1/4-IG PNP	180	0,3	3,5 ... 6,0	Arbitrario	Bistabile	5 ... 70	445
SGM-S 70 G1/4-IG PNP	290	0,3	3,5 ... 6,0	Arbitrario	Bistabile	5 ... 70	730
SGM-HD 30 G1/8-IG	35	0,3	3,5 ... 6,0	Arbitrario	Bistabile	5 ... 70	191
SGM-HD 40 G1/4-IG	100	0,3	3,5 ... 6,0	Arbitrario	Bistabile	5 ... 70	342
SGM-HD 50 G1/4-IG	180	0,3	3,5 ... 6,0	Arbitrario	Bistabile	5 ... 70	594
SGM-HD 70 G1/4-IG	290	0,3	3,5 ... 6,0	Arbitrario	Bistabile	5 ... 70	975

\*Nota: Il valore indicato si riferisce a un dato statico, senza fattore di sicurezza; misurato su una lamiera di 2 mm di spessore. Se si progetta il sistema con ventose magnetiche SGM, si deve impostare un fattore di sicurezza di S = 3.



## Dati di costruzione Ventose magnetiche SGM



SGM, SGM-HD

SGM-S

Tipo	B [mm]*	d [mm]	D [mm]	G1	G2	G3	G4	H [mm]	LG1 [mm]	LG2 [mm]	LG4 [mm]	Lk [mm]	X1 [mm]	Y1 [mm]
SGM 30 G1/8-IG	30,0	16,5	29,5	G1/8"-IG	G1/8"-IG	-	M4-IG	70,2	7	6	5	-	46	12
SGM 40 G1/4-IG	40,6	26,0	40,0	G1/4"-IG	G1/8"-IG	-	M4-IG	70,2	11	6	7	-	46	12
SGM 50 G1/4-IG	50,6	35,0	50,0	G1/4"-IG	G1/8"-IG	-	M5-IG	80,2	11	6	7	-	58	15
SGM 70 G1/4-IG	68,7	51,0	68,0	G1/4"-IG	G1/8"-IG	-	M5-IG	80,2	11	6	8	-	58	15
SGM-S 30 G1/8-IG NPN	30,0	16,5	29,5	G1/8"-IG	G1/8"-IG	M12x1-AG	M4-IG	70,2	7	6	5	300	46	12
SGM-S 40 G1/4-IG NPN	40,6	26,0	40,0	G1/4"-IG	G1/8"-IG	M12x1-AG	M4-IG	70,2	11	6	7	300	46	12
SGM-S 50 G1/4-IG NPN	50,6	35,0	50,0	G1/4"-IG	G1/8"-IG	M12x1-AG	M5-IG	80,2	11	6	7	300	58	15
SGM-S 70 G1/4-IG NPN	68,7	51,0	68,0	G1/4"-IG	G1/8"-IG	M12x1-AG	M5-IG	80,2	11	6	8	300	58	15
SGM-S 30 G1/8-IG PNP	30,0	16,5	29,5	G1/8"-IG	G1/8"-IG	M12x1-AG	M4-IG	70,2	7	6	5	300	46	12
SGM-S 40 G1/4-IG PNP	40,6	26,0	40,0	G1/4"-IG	G1/8"-IG	M12x1-AG	M4-IG	70,2	11	6	7	300	46	12
SGM-S 50 G1/4-IG PNP	50,6	35,0	50,0	G1/4"-IG	G1/8"-IG	M12x1-AG	M5-IG	80,2	11	6	7	300	58	15
SGM-S 70 G1/4-IG PNP	68,7	51,0	68,0	G1/4"-IG	G1/8"-IG	M12x1-AG	M5-IG	80,2	11	6	8	300	58	15
SGM-HD 30 G1/8-IG	30,0	16,5	29,5	G1/8"-IG	G1/8"-IG	-	M4-IG	61,4	7	6	5	-	46	12
SGM-HD 40 G1/4-IG	40,6	26,0	40,0	G1/4"-IG	G1/8"-IG	-	M4-IG	61,4	11	6	7	-	46	12
SGM-HD 50 G1/4-IG	50,6	35,0	50,0	G1/4"-IG	G1/8"-IG	-	M5-IG	71,4	11	6	7	-	58	15
SGM-HD 70 G1/4-IG	68,7	51,0	68,0	G1/4"-IG	G1/8"-IG	-	M5-IG	71,4	11	6	8	-	58	15

\*La superficie di contatto della ventosa (tonda) corrisponde alla misura B

