

Ventosas de fuelle FG PVC (2,5 pliegues)

Superficie de ventosa (Ø) de 18 mm a 50 mm



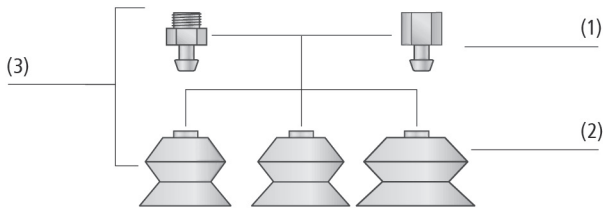
Adecuado para aplicaciones específicas de ramo



Aplicación

- Ventosa de fuelle redonda con 2,5 pliegues para la manipulación de piezas muy delicadas mediante efecto amortiguador de pliegues y labio sellador suave
- Tareas de manipulación en la industria del embalaje, como la manipulación de piezas flexibles y embalajes secundarios lábiles
- Tareas de manipulación en procesos de lavado con agua clorada, como el lavado de bolsas

Ventosas de fuelle FG PVC (2,5 pliegues)



Diseño

- Robusta y resistente ventosa FG (2) con 2,5 pliegues y con labio sellador simple
- Geometría muy adaptable y material suave y también adaptable
- Gran diámetro interior efectivo
- Ventosas de repuesto y boquillas (1) se pueden combinar flexiblemente dentro de una familia (3)

Diseño del sistema Ventosas de fuelle FG PVC (2,5 pliegues)



Ventosas de fuelle FG PVC durante la manipulación de cartones pequeños

Nuestras prestaciones...

- 2,5 pliegues
- Gran diámetro efectivo
- Labio sellador suave y adaptable
- Resistente material de PVC

Su beneficio...

- Amortiguador óptimo al colocar sobre la pieza
- Gran fuerza de aspiración
- Buena adaptación a superficies abombadas y a desniveles de la pieza
- Larga vida útil; utilización con requisitos de conformidad FDA / BfR

Ventosas de fuelle FG PVC (2,5 pliegues)

Superficie de ventosa (Ø) de 18 mm a 50 mm



Clave de nomenclatura Ventosas de fuelle FG PVC (2,5 pliegues)

FG	-	32	-	PVC-50	-	N058
1		2		3		4

1 - Designación breve

Código	Diseño
FG	2,5 pliegues

2 - Superficie de ventosa

Código	Diámetro en mm
18...50	ø 18 a 50

3 - Material

Código	Material
PVC-50	Policloruro de vinilo

4 - Conexión

Código	Conexión
N016	N016
N033	N033
N057	N057
N058	N058

La ventosa FG PVC (pieza elastomérica) se suministra individualmente.

Para obtener una ventosa completa (pieza elastomérica + boquilla de conexión) son necesarios las siguientes posiciones en el pedido:

- Ventosa del tipo FG PVC – pieza elastomérica, disponible en diversos diámetros
- Boquilla de conexión del tipo SA-NIP – disponible con diversas roscas



Datos de pedido Ventosas de fuelle FG PVC (2,5 pliegues)

Tipo*	Número de artículo
FG 18 PVC-50 N016	10.01.06.01941
FG 23 PVC-50 N057	10.01.06.01942
FG 32 PVC-50 N058	10.01.06.01943
FG 40 PVC-50 N033	10.01.06.02468
FG 50 PVC-50 N033	10.01.06.02469

*Más datos de material al principio del capítulo «Ventosas de vacío»



Datos de pedido Accesorios Ventosas de fuelle FG PVC (2,5 pliegues)

Tipo	Accesorios	M5-AG	G1/8-AG	G1/8-IG	G1/4-AG	G1/4-IG
FG 18	Boquilla de conexión de ventosa	10.01.06.00123	10.01.06.05735	10.01.06.05731	-	-
FG 23	Boquilla de conexión de ventosa	-	10.01.06.03573	10.01.06.03574	-	-
FG 32	Boquilla de conexión de ventosa	-	10.01.06.02249	-	-	-
FG 40	Boquilla de conexión de ventosa	-	-	-	10.01.01.00818	10.01.01.00817
FG 50	Boquilla de conexión de ventosa	-	-	-	10.01.01.00818	10.01.01.00817

Ventosas de fuelle FG PVC (2,5 pliegues)

Superficie de ventosa (Ø) de 18 mm a 50 mm



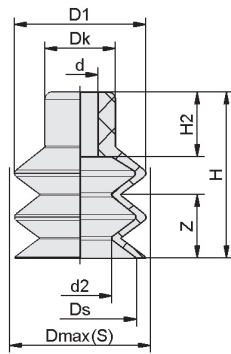
Datos técnicos Ventosas de fuelle FG PVC (2,5 pliegues)

Tipo	Fuerza arranque [N]	Fuerza aspir. [N]*	Volumen [cm³]	Radio de la pieza min. (convexo) [mm]	Diámetro interior tubo (recom.) d [mm]	Familia de boquillas**
FG 18 PVC-50 N016	8	3,2	2,0	15	4	N 016
FG 23 PVC-50 N057	15	6,6	3,9	20	4	N 057
FG 32 PVC-50 N058	24	13,9	9,0	30	6	N 058
FG 40 PVC-50 N033	56	21,7	15,3	60	6	N 033
FG 50 PVC-50 N033	68	36,6	28,4	75	6	N 033

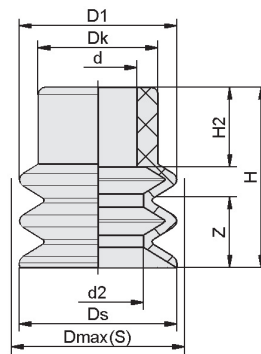
*Los datos de fuerza de aspiración son valores teóricos a -0,6 bar de vacío y superficie de pieza seca, lisa y plana - se indican sin factor de seguridad
 **Los diámetros de tubo flexible recomendados se refieren a una longitud de tubo flexible de aprox. 2 m.



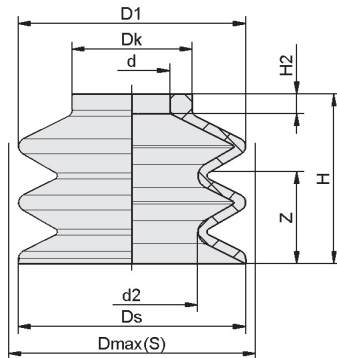
Datos de diseño Ventosas de fuelle FG PVC (2,5 pliegues)



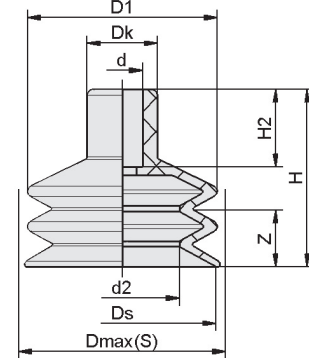
FG 18 PVC-50



FG 23 PVC-50



FG 32 PVC-50



FG 40, 50 PVC-50

Tipo*	D1 [mm]	d [mm]	d2 [mm]	Dk [mm]	Dmax(S) [mm]**	Ds [mm]	H [mm]	H2 [mm]	Z (Carrera) [mm]
FG 18 PVC-50 N016	18,6	5,0	8,9	10	20,0	16,0	23,5	9,2	9
FG 23 PVC-50 N057	22,3	11,0	12,9	17	25,0	22,3	25,5	11,3	10
FG 32 PVC-50 N058	32,2	10,7	18,6	17	33,5	32,2	24,0	2,8	15
FG 40 PVC-50 N033	40,4	10,8	23,4	19	44,0	40,0	41,7	20,7	11
FG 50 PVC-50 N033	50,5	10,8	30,4	19	54,0	50,0	47,2	20,7	16

*Tolerancias de medida admisibles para piezas elastoméricas según DIN ISO 3302-1 M3

**Se refieren las medidas exteriores de la ventosa cuando está aspirando



Schmalz - La empresa
 Ventosas de vacío
 Cajas especiales
 Sistemas de vacío
 Sistemas de fijación
 Elementos de fijación
 Generadores de vacío
 Técnica de válvulas
 Interruptores y control
 Filtros y uniones
 Servicios
 Contacto
 Glosario
 Índice de productos