

Course des aiguilles 3 mm



Adaptable à tous secteurs d'activités

Application

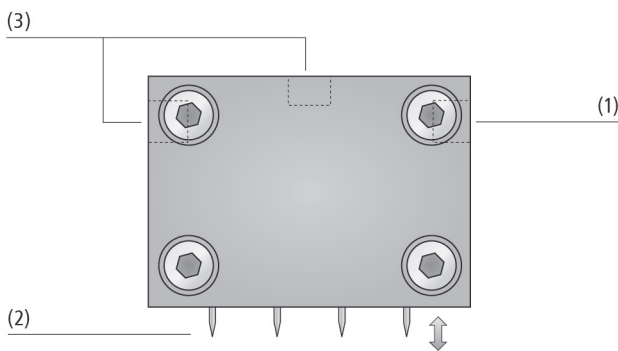
- Préhenseur à aiguilles pour la manipulation de composants peu résistants à la flexion ou de forme instable
- Manipulation de matières difficiles à aspirer comme textiles composites, les étoffes non tissées, les filtres, les fibres de verre, les fibres de carbone, les fibres d'aramide, les mousses



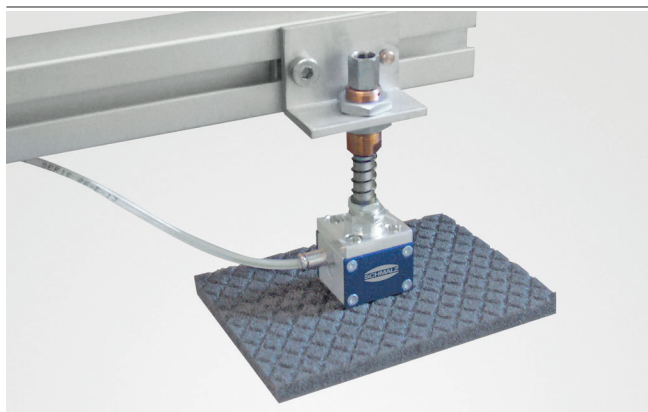
Préhenseurs à aiguilles SNG-M

Structure

- Boîtier en aluminium robuste
- Quatre aiguilles (2)
- Commande à l'aide d'air comprimé, retour des aiguilles par ressort à droite (1) ou optionnel en haut (3)
- Angle de piqûre 30°
- Raccordement optionnel du préhenseur à aiguilles à l'aide d'une plaque de fixation



Composition des Préhenseurs à aiguilles SNG-M



Préhenseurs à aiguilles SNG-M lors de la manipulation de pièces en mousse structurée

Nos points forts...

- Forme minimale
- Principe de fonctionnement avec retour à ressort
- Sortie synchronisée des aiguilles
- En option avec plaque de fixation

Vos avantages...

- Installation idéale dans des endroits exigus
- Effort de commande faible
- Manipulation sûre des pièces
- Adaptation parfaite à d'autres éléments de fixation

Préhenseurs à aiguilles SNG-M

Course des aiguilles 3 mm



Code de désignation Préhenseurs à aiguilles SNG-M

SNG-M	-	4	-	0.8
1		2		3

1 – Désignation courte

Code	Modèle
SNG-M	Forme minimale

2 – Nombre d'aiguilles

Code	Nombre
4	4

3 – Diamètre des aiguilles

Code	Diamètre en mm
0.8	ø 0,8

Le préhenseur à aiguilles SNG-M est livré monté. Le produit consiste en :

- Préhenseur de type SNG-M

Pièces de rechange disponibles : monture à aiguilles

Accessoires disponibles : plaque de fixation (BEF-PL)



Données de commande Préhenseurs à aiguilles SNG-M

Type*	Réf. article
SNG-M 4 0.8	10.01.29.00001

*Vous trouverez les raccords rapides appropriés sous la rubrique « Raccords rapides » du chapitre « Filtres et raccords »



Données de commande Pièces de rechange Préhenseurs à aiguilles SNG-M

Type	Pièces de rechange*	Réf. article
SNG-M 4 0.8	Monture à aiguilles	ERS-SET SNG-M 4 0.8 10.01.29.00094

*Jeu composé de 4 aiguilles et d'un piston de guidage et ressorts



Données de commande Accessoires Préhenseurs à aiguilles SNG-M

Type	Accessoires*	Réf. article
SNG-M 4 0.8	Plaque de fixation	BEF-PL 31x34x11.5 G1/4-IG SNG 10.01.29.00093

*avec vis de fixation



Données techniques Préhenseurs à aiguilles SNG-M

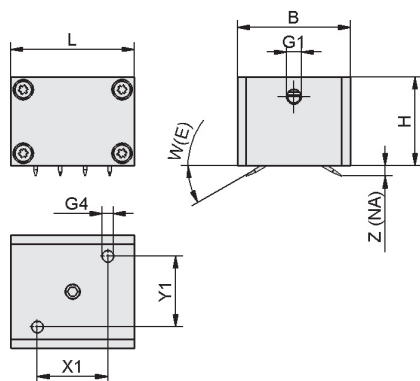
Type	Nombre d'aiguilles	Diamètre des aiguilles [mm]	Plage de pression (press. de service) [bar]	Température de travail [°C]	Position de montage	Poids [g]
SNG-M 4 0.8	4	0,8	4,0 ... 6,0	5 ... 60	Arbitraire	80

Préhenseurs à aiguilles SNG-M

Course des aiguilles 3 mm



Dimensions Préhenseurs à aiguilles SNG-M



SNG-M

Type	B [mm]	G1	G4	H [mm]	L [mm]	W(E) [°]	X1 [mm]	Y1 [mm]	Z(NA) [mm]
SNG-M 4 0.8	32	M5-F	M4-F	25	35	30	20	20	3

