

Nadelhub 3 mm



### Eignung für branchenspezifische Anwendungen

### Anwendung

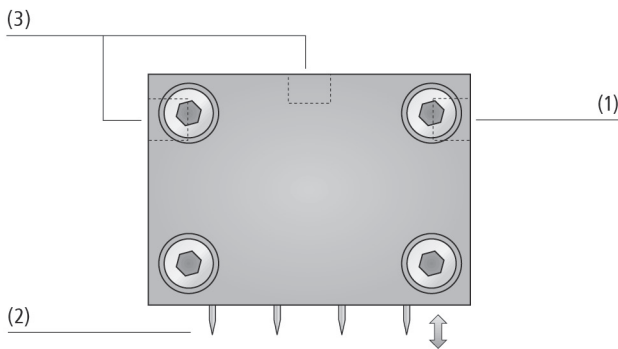
- Nadelgreifer zur Handhabung von biegeschlaffen oder forminstabilen Bauteilen
- Handhabung schwer zu saugender Materialien wie Composite-Textilien, Vliesstoffe, Filter, Glasfaser-/ Kohlefasergewebe, Aramidgewebe, Schaumstoffe



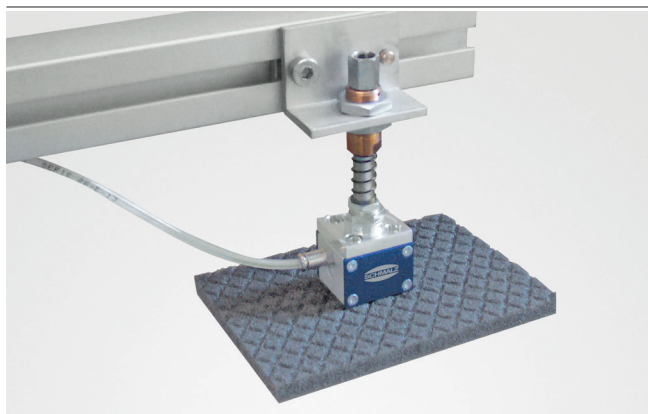
Nadelgreifer SNG-M

### Aufbau

- Robustes Aluminiumgehäuse
- Vier Nadeln (2)
- Ansteuerung mittels Druckluft, Nadelrückstellung über Federkraft rechts (1) oder links / oben (3)
- Optionale Anbindung des Nadelgreifers über Befestigungsplatte
- Einstechwinkel 30°



Systemaufbau Nadelgreifer SNG-M



Nadelgreifer SNG-M bei der Handhabung von strukturiertem Schaumstoff

### Unsere Highlights...

- Minimale Bauform
- Wirkprinzip mit Federrückstellung
- Synchronisiertes Ausfahren der Nadeln
- Optional mit Adapter-anflanschplatte

### Ihr Nutzen...

- Optimaler Einbau bei beengten Platzverhältnissen
- Geringer Ansteuerungsaufwand
- Sichere Handhabung der Werkstücke
- Perfekte Anpassung an weitere Befestigungskomponenten

Nadelhub 3 mm



## Bestellschlüssel Nadelgreifer SNG-M

SNG-M	-	4	-	0.8
1		2		3

## 1 – Kurzbezeichnung

Code	Ausführung
SNG-M	Minimale Bauform

## 2 – Nadelanzahl

Code	Anzahl
4	4

## 3 – Nadeldurchmesser

Code	Durchmesser in mm
0.8	ø 0,8

Der Nadelgreifer SNG-M wird montiert geliefert. Das Produkt besteht aus:

- Greifer vom Typ SNG-M

Verfügbare Ersatzteile: Nadelkolben (Ersatzteilsatz Nadelgreifer ERS-SET)

Verfügbares Zubehör: Befestigungsplatte (BEF-PL)



## Bestelldaten Nadelgreifer SNG-M

Typ*	Artikel-Nr.
SNG-M 4 0.8	10.01.29.00001

\*Passende Steckverschraubungen finden Sie unter der Rubrik „Steckverschraubungen“ im Kapitel „Filter und Verbindungen“



## Bestelldaten Ersatzteile Nadelgreifer SNG-M

Typ	Ersatzteile*	Artikel-Nr.
SNG-M 4 0.8	Ersatzteilsatz Nadelgreifer   ERS-SET SNG-M 4 0.8	10.01.29.00094

\*Satz bestehend aus vier Nadeln inkl. Führungskolben und Federn



## Bestelldaten Zubehör Nadelgreifer SNG-M

Typ	Zubehör*	Artikel-Nr.
SNG-M 4 0.8	Befestigungsplatte   BEF-PL 31x34x11.5 G1/4-IG SNG	10.01.29.00093

\*Inkl. Befestigungsschrauben



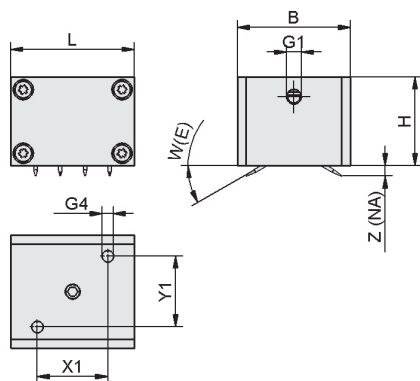
## Technische Daten Nadelgreifer SNG-M

Typ	Anzahl Nadeln	Nadeldurchmesser [mm]	Druckbereich (Betriebsdruck) [bar]	Einsatztemperatur [°C]	Einbauposition	Gewicht [g]
SNG-M 4 0.8	4	0,8	4,0 ... 6,0	5 ... 60	Beliebig	80

Nadelhub 3 mm



## Konstruktionsdaten Nadelgreifer SNG-M



SNG-M

Typ	B [mm]	G1	G4	H [mm]	L [mm]	W(E) [°]	X1 [mm]	Y1 [mm]	Z(NA) [mm]
SNG-M 4 0.8	32	M5-IG	M4-IG	25	35	30	20	20	3