

Eiettori con soffiaggio attivo SEAC

Capacità di aspirazione 35 l/min



Idonei per applicazioni specifiche del settore

Applicazione

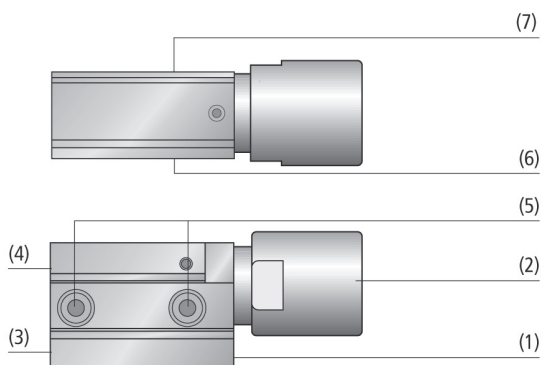
- Eiettori per svariate applicazioni con soffiaggio attivo con brevissimi tempi di ciclo, in particolare nella lavorazione di lamiera, nell'industria automobilistica, nelle macchine per imballaggi e nella robotica



Eiettori con soffiaggio attivo SEAC

Struttura

- Corpo base (1) con dimensioni minime e peso ridotto
- Silenziatore (2) in alluminio anodizzato
- Collegamento aria compressa per soffiaggio (3) e per aspirazione (4)
- Due fori (5) per l'integrazione ai tooling; attacco per il vuoto (6)
- Compresse nella spedizione due viti per il fissaggio M4
- Vacuostato opzionale (7) con punto di commutazione fisso 600 mbar, cavo di connessione da 3 m e calotta di protezione (SEAC VE-SH)



Design Eiettori con soffiaggio attivo SEAC



Generazione decentralizzata di vuoto attraverso eiettori SEAC direttamente alla ventosa

I nostri punti di forza...

- Brevi cicli di aspirazione e di scarico
- Corpo base in plastica
- Adatto per il sistema di supporto modulare HTS
- Fonoassorbente
- Vacuostato opzionale

I vostri vantaggi...

- Cicli brevissimi in funzionamento automatico
- Dimensioni minime e peso ridotto, speciale per impianti con dinamica estremamente elevata
- Montaggio diretto di ventose
- Livello sonoro ridotto
- Controllo di sistema per l'ottimizzazione dei tempi di ciclo

Eiettori con soffiaggio attivo SEAC

Capacità di aspirazione 35 l/min



Codice modello Eiettori con soffiaggio attivo SEAC

SEAC	-	10	-	VE-SH
1		2		3

1 – Denominazione in breve

Codice	Esecuzione
SEAC	SEAC

2 – Dimensioni ugelli

Codice	Diametro in mm
10	ø 1

3 – Controllo del sistema

Codice	Tipo
VE-SH	Vacuostato elettronico con calotta di protezione

L'eiettore SEAC viene fornito come prodotto finito per connessione.

Accessori disponibili: supporto adattore (adattatore eiettore)



Dati di ordinazione Eiettori con soffiaggio attivo SEAC

Tipo	N. articolo
SEAC 10	10.02.02.03875
SEAC 10 VE-SH	10.02.02.03876



Dati di ordinazione Accessori Eiettori con soffiaggio attivo SEAC

Tipo		N. articolo
Adattatore eiettore	ADP-EJ 45.5x21x44-G1/4-IG SEAC L	10.02.02.03483
Adattatore eiettore	ADP-EJ 45.5x21x44-G1/4-IG SEAC S	10.02.02.03484
Adattatore eiettore	ADP-EJ 38x20x11-G1/4-IG SEAC	10.02.02.04067
Adattatore eiettore	ADP-EJ 38x20x11-G1/8-IG SEAC	10.02.02.04068



Dati tecnici Eiettori con soffiaggio attivo SEAC

Tipo	Diametro ugello [mm]	Grado evacuazione [%]	Capacità di aspirazione (max.) [l/min]	Capacità di aspirazione (max.) [m³/h]	Consumo d'aria aspirazione [l/min]*	Consumo d'aria scar. max. [l/min]**	Zona pressione (press. di esercizio) [bar]	Peso [g]
SEAC 10	1,0	85	35	2,1	52	60	4,0 ... 6,0	62
SEAC 10 VE-SH	1,0	85	35	2,1	52	60	4,0 ... 6,0	157

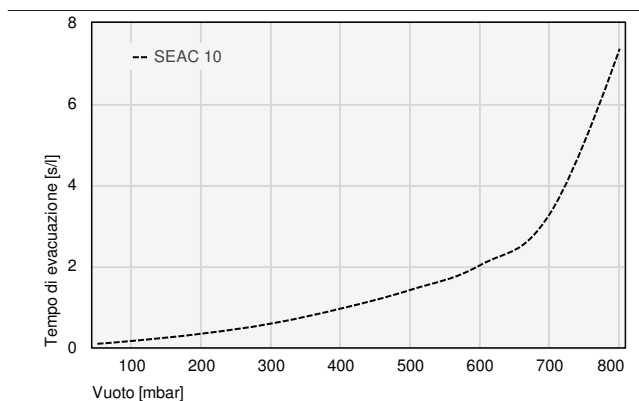
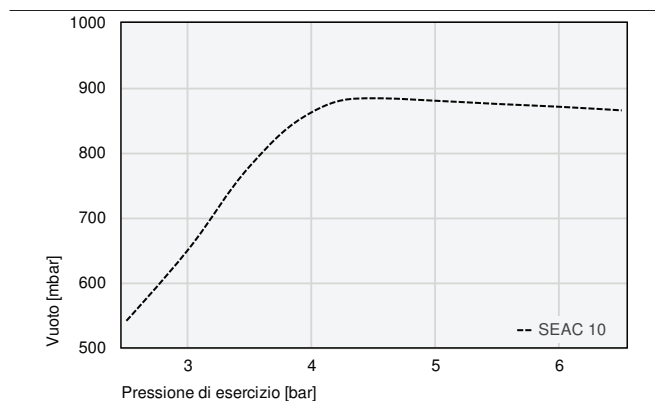
*Con pressione di esercizio ottimale (4,5 bar)

**Consumo d'aria supplementare durante il soffiaggio

Eiettori con soffiaggio attivo SEAC

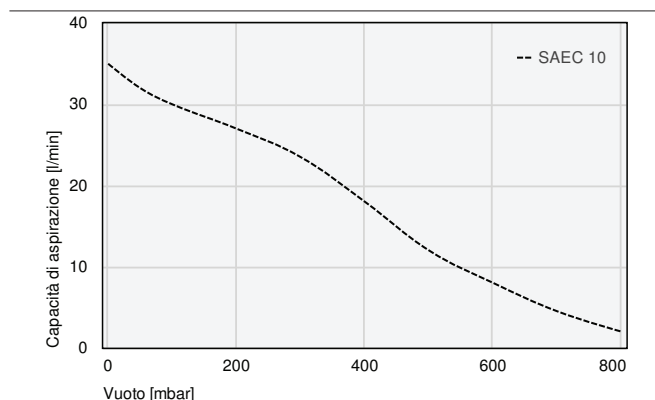
Capacità di aspirazione 35 l/min

Dati delle prestazioni Eiettori con soffiaggio attivo SEAC



Vuoto raggiungibile con pressione di esercizio diversa

Tempo di evacuazione per diverse zone di vuoto [s/l]



Capacità di aspirazione a diversi gradi di evacuazione [l/min]

Tempo di evacuazione per diverse zone di vuoto [s/l]

	50	100	200	300	400	500	600	700	800
SEAC 10	0,09	0,16	0,34	0,59	0,96	1,42	2,03	3,30	7,36

Capacità di aspirazione a diversi gradi di evacuazione [l/min]

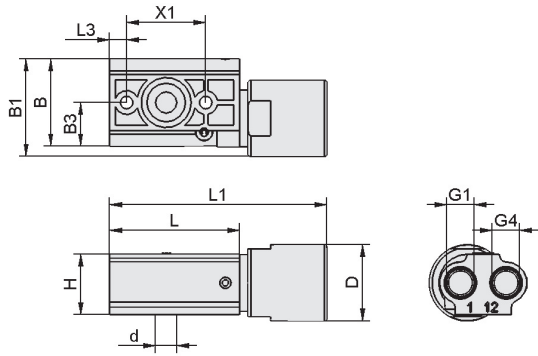
	0	50	100	200	300	400	500	600	700	800
SAEC 10	35,0	32,0	30,0	27,0	23,5	18,0	12,0	8,0	4,5	2,0

Eiettori con soffiaggio attivo SEAC

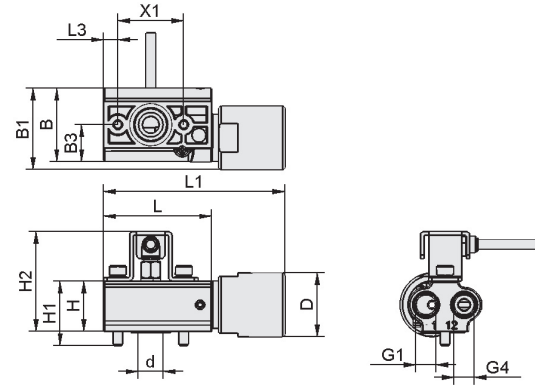
Capacità di aspirazione 35 l/min



Dati di costruzione Eiettori con soffiaggio attivo SEAC



SEAC



SEAC VE-SH

Tipo	B [mm]	B1 [mm]	B3 [mm]	d [mm]	D [mm]	G1	G4	H [mm]	H1 [mm]	H2 [mm]	L [mm]	L1 [mm]	L3 [mm]	X1 [mm]
SEAC 10	31	34,6	15,5	7,5	27	G1/8"-IG	G1/8"-IG	21,5	-	-	46	77	6	28
SEAC 10 VE-SH	31	34,6	15,5	7,5	27	G1/8"-IG	G1/8"-IG	21,5	27,5	42,5	46	77	6	28

Schmalz -
L'impresa

Ventose
a vuoto

Dispositivi di
presa speciali

Sistemi di
presa

Sistemi di
bloccaggio

Elementi di
fissaggio

Generatori
di vuoto

Sistemi
di valvole

Interruttore
e controllo

Filtri e
collegamenti

Servizi

Contatti

Glossario

Indice
analitico