

Ejecteurs avec fonction soufflage SEAC

Capacité d'aspiration 35 l/min



Adaptable à tous secteurs d'activités

Application

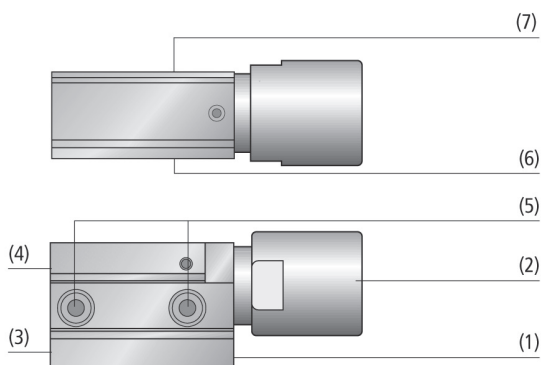
- Ejecteur avec soufflage intégré pour des applications variées aux temps de cycle courts, comme par exemple pour manipuler des tôles, dans l'industrie automobile en général, les machines d'emballage ou pour des préhensions par robots



Ejecteurs avec fonction soufflage SEAC

Structure

- Corps (1) aux dimensions et poids réduits au maximum
- Silencieux (2) en aluminium anodisé
- Raccord d'air comprimé du soufflage (3) et de l'aspiration (4)
- Deux perçages traversants (5) permettant une fixation sur le support de ventouse ; connexion pour la mesure du vide (6)
- Deux vis de fixation M4 sont inclus dans la livraison
- En option vacuostat (7) à point de commutation fixe en option pour 600 mbar et câble de raccordement de 3 m ainsi que carter protecteur avec décharge de traction (SEAC VE-SH)



Composition des Ejecteurs avec fonction soufflage SEAC



Génération de vide décentralisée avec éjecteurs SEAC directement à la ventouse

Nos points forts...

- Temps de cycles d'aspiration et d'évacuation courts
- Corps en matière synthétique
- Convient pour support modulaire HTS
- Insonorisé
- Disponible en option avec vacuostat

Vos avantages...

- Temps de cycle très courts en mode automatique
- Dimensions minimales et poids propre faible, spécifique aux installations dynamiques
- Montage direct des ventouses et de la connexion
- Niveau sonore réduit
- Surveillance du système pour l'optimisation des temps de cycle

Ejecteurs avec fonction soufflage SEAC

Capacité d'aspiration 35 l/min



Code de désignation Ejecteurs avec fonction soufflage SEAC

SEAC	-	10	-	VE-SH
1		2		3

1 – Désignation courte

Code	Modèle
SEAC	SEAC

2 – Dimensions de buses

Code	Diamètre en mm
10	ø 1

3 – Contrôle du système

Code	Type
VE-SH	Vacuostat électronique avec capot

L'éjecteur SEAC est livré prêt à être raccordé.

Accessoires disponibles : support (adaptateur d'éjecteur)



Données de commande Ejecteurs avec fonction soufflage SEAC

Type	Réf. article
SEAC 10	10.02.02.03875
SEAC 10 VE-SH	10.02.02.03876



Données de commande Accessoires Ejecteurs avec fonction soufflage SEAC

Type		Réf. article
Adaptateur d'éjecteur	ADP-EJ 45.5x21x44-G1/4-IG SEAC L	10.02.02.03483
Adaptateur d'éjecteur	ADP-EJ 45.5x21x44-G1/4-IG SEAC S	10.02.02.03484
Adaptateur d'éjecteur	ADP-EJ 38x20x11-G1/4-IG SEAC	10.02.02.04067
Adaptateur d'éjecteur	ADP-EJ 38x20x11-G1/8-IG SEAC	10.02.02.04068



Données techniques Ejecteurs avec fonction soufflage SEAC

Type	Diamètre des buses [mm]	Degré d'évacuation [%]	Capacité d'aspiration (max.) [l/min]	Capacité d'aspiration (max.) [m³/h]	Consommation d'air en aspiration [l/min]*	Max. consommation d'air souffler [l/min]**	Plage de pression (press. de service) [bar]	Poids [g]
SEAC 10	1,0	85	35	2,1	52	60	4,0 ... 6,0	62
SEAC 10 VE-SH	1,0	85	35	2,1	52	60	4,0 ... 6,0	157

*Pour une pression de service optimale (4,5 bar)

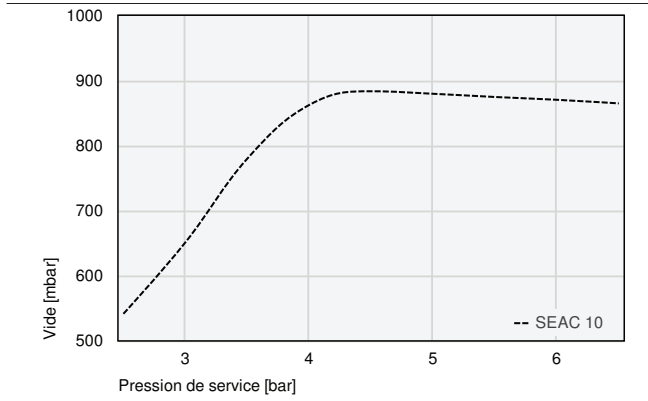
**Consommation d'air lors du soufflage

Ejecteurs avec fonction soufflage SEAC

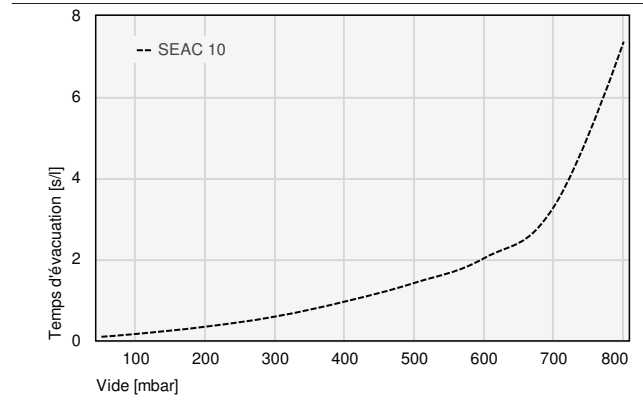
Capacité d'aspiration 35 l/min

- Schmalz – L'entreprise
- Ventouses à vide
- Préhenseurs spéciaux
- Systèmes de préhension
- Systèmes de bridage
- Eléments de fixation
- Générateurs de vide**
- Technique de vannes
- Interrupteurs et contrôle
- Filtres et raccords
- Services
- Contact
- Glossaire
- Index des produits

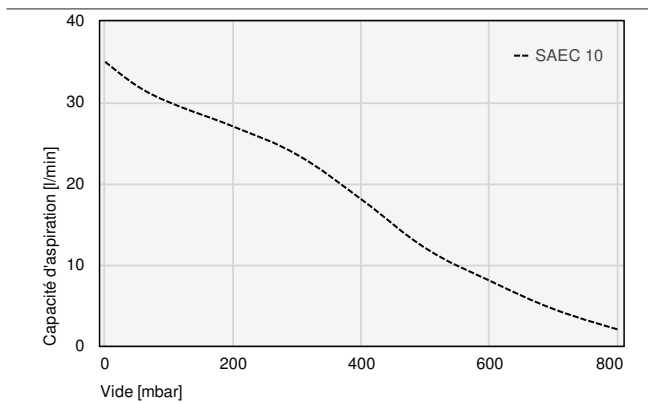
Données de performance Ejecteurs avec fonction soufflage SEAC



Vide possible pour différente pression de service



Temps d'évacuation pour différents degrés d'évacuation [s/l]



Capacité d'aspiration pour différents degrés d'évacuation [l/min]

Temps d'évacuation pour différents degrés d'évacuation [s/l]

	50	100	200	300	400	500	600	700	800
SEAC 10	0,09	0,16	0,34	0,59	0,96	1,42	2,03	3,30	7,36

Capacité d'aspiration pour différents degrés d'évacuation [l/min]

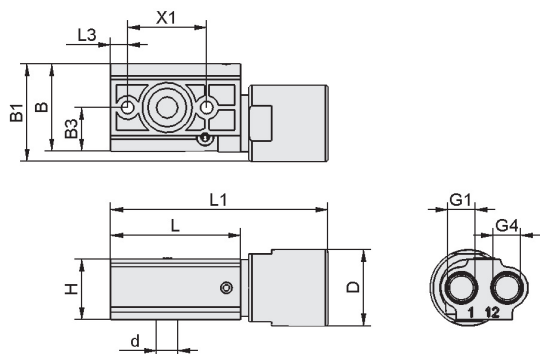
	0	50	100	200	300	400	500	600	700	800
SAEC 10	35,0	32,0	30,0	27,0	23,5	18,0	12,0	8,0	4,5	2,0

Ejecteurs avec fonction soufflage SEAC

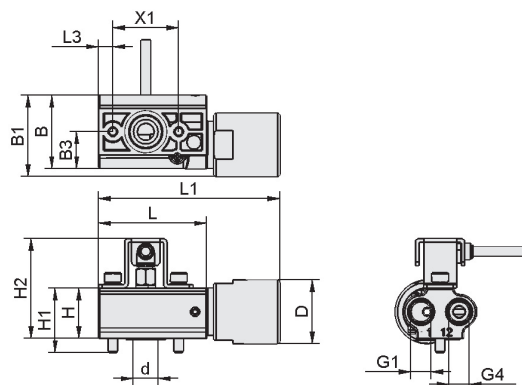
Capacité d'aspiration 35 l/min



Dimensions Ejecteurs avec fonction soufflage SEAC



SEAC



SEAC VE-SH

Type	B [mm]	B1 [mm]	B3 [mm]	d [mm]	D [mm]	G1	G4	H [mm]	H1 [mm]	H2 [mm]	L [mm]	L1 [mm]	L3 [mm]	X1 [mm]
SEAC 10	31	34,6	15,5	7,5	27	G1/8"-F	G1/8"-F	21,5	-	-	46	77	6	28
SEAC 10 VE-SH	31	34,6	15,5	7,5	27	G1/8"-F	G1/8"-F	21,5	27,5	42,5	46	77	6	28

Schmalz –
L'entreprise

Ventouses
à vide

Préhenseurs
spéciaux

Systèmes de
préhension

Systèmes de
bridage

Éléments
de fixation

Générateurs
de vide

Technique
de vannes

Interrupteurs
et contrôle

Filtres et
raccords

Services

Contact

Glossaire

Index des
produits