

# Ejektoren mit aktivem Abblasen SEAC

Saugvermögen 35 l/min

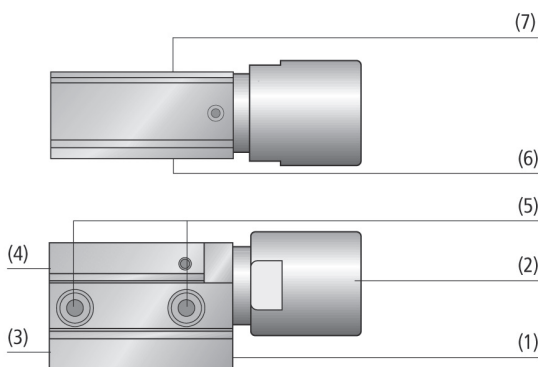


## Eignung für branchenspezifische Anwendungen

### Anwendung

- Ejektor für verschiedenste Anwendungen mit aktivem Abblasen für kürzeste Zykluszeiten, z. B. in der Blechbearbeitung, der Automobilindustrie, in Verpackungsmaschinen und in der Robotertechnik

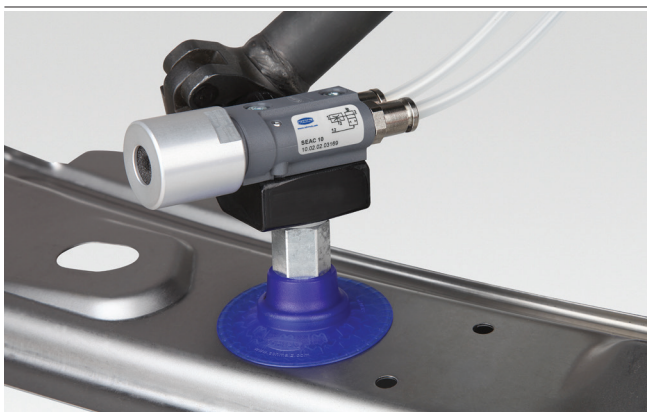
Ejektoren mit aktivem Abblasen SEAC



### Aufbau

- Grundkörper (1) aus Kunststoff mit kleinst möglichen Abmessungen und niedrigem Gewicht
- Schalldämpfer (2) aus eloxiertem Aluminium
- Druckluftanschluss für Abblasen (3) und für Saugen (4)
- Zwei Bohrungen (5) zur Anbindung an Toolings; Vakuum-Anschluss (6)
- Zwei M4 Befestigungsschrauben im Lieferumfang enthalten
- Optional mit Vakuum-Schalter (7) mit festem Schaltpunkt bei 600 mbar und 3 m Anschlusskabel sowie Schutzhaube mit Zugentlastung (SEAC VE-SH)

Systemaufbau Ejektoren mit aktivem Abblasen SEAC



Dezentrale Vakuum-Erzeugung durch Ejektor SEAC direkt am Sauggreifer

### Unsere Highlights...

- Kurze Saug- und Abblaszeiten
- Grundkörper aus Kunststoff
- Geeignet für modulares Halter-System HTS
- Schallgedämpft
- Optional mit Vakuum-Schalter erhältlich

### Ihr Nutzen...

- Kürzeste Zyklen im automatisierten Betrieb
- Minimale Baugröße und geringes Eigengewicht, speziell für Anlagen mit extrem hoher Dynamik
- Direkte Montage an Sauggreifer und Anbindung
- Reduzierter Schallpegel
- Systemüberwachung zur Optimierung von Zykluszeiten



Schmalz – das Unternehmen  
Vakuum-Sauggreifer  
Spezialgreifer  
Greifsysteme  
Aufspannsysteme  
Befestigungselemente  
Vakuum-Erzeuger  
Ventiltechnik  
Schalter und Überwachung  
Filter und Verbindungen  
Services  
Kontakt  
Glossar  
Produktindex

# Ejektoren mit aktivem Abblasen SEAC

Saugvermögen 35 l/min

## Bestellschlüssel Ejektoren mit aktivem Abblasen SEAC

<b>SEAC</b>	-	<b>10</b>	-	<b>VE-SH</b>
1		2		3

### 1 – Kurzbezeichnung

Code	Ausführung
SEAC	SEAC

### 2 – Düsengröße

Code	Durchmesser in mm
10	ø 1

### 3 – Systemüberwachung

Code	Typ
VE-SH	Vakuum-Schalter inkl. Schutzhaube

Der Ejektor SEAC wird als anschlussfertiges Produkt geliefert.

Verfügbares Zubehör: Halter (Ejektoradapter)

## Bestelldaten Ejektoren mit aktivem Abblasen SEAC

Typ	Artikel-Nr.
SEAC 10	10.02.02.03875
SEAC 10 VE-SH	10.02.02.03876

## Bestelldaten Zubehör Ejektoren mit aktivem Abblasen SEAC

Typ		Artikel-Nr.
Ejektoradapter	ADP-EJ 45.5x21x44-G1/4-IG SEAC L	10.02.02.03483
Ejektoradapter	ADP-EJ 45.5x21x44-G1/4-IG SEAC S	10.02.02.03484
Ejektoradapter	ADP-EJ 38x20x11-G1/4-IG SEAC	10.02.02.04067
Ejektoradapter	ADP-EJ 38x20x11-G1/8-IG SEAC	10.02.02.04068

## Technische Daten Ejektoren mit aktivem Abblasen SEAC

Typ	Düsendurchmesser [mm]	Evakuierungsgrad [%]	Saugvermögen (max.) [l/min]	Saugvermögen (max.) [m³/h]	Luftverbrauch Saugen [l/min]*	Max. Luftverbrauch Abblasen [l/min]**	Druckbereich (Betriebsdruck) [bar]	Gewicht [g]
SEAC 10	1,0	85	35	2,1	52	60	4,0 ... 6,0	62
SEAC 10 VE-SH	1,0	85	35	2,1	52	60	4,0 ... 6,0	157

\*Bei optimalem Betriebsdruck (4,5 bar)

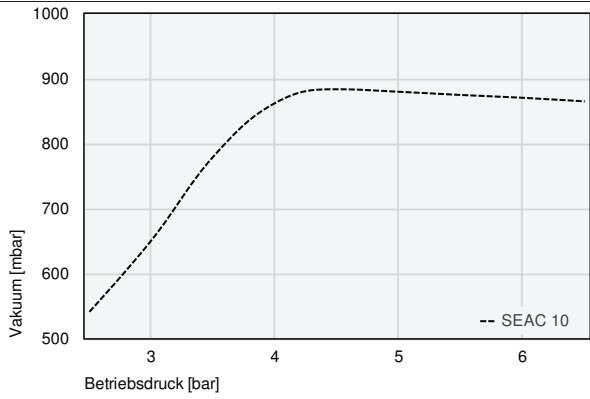
\*\*Zusätzlicher Luftverbrauch beim Abblasen

# Ejektoren mit aktivem Abblasen SEAC

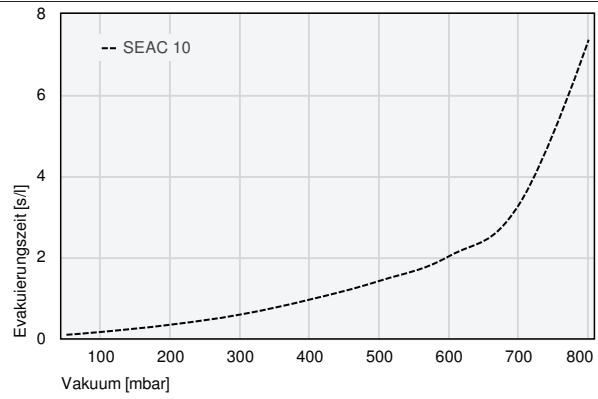
Saugvermögen 35 l/min



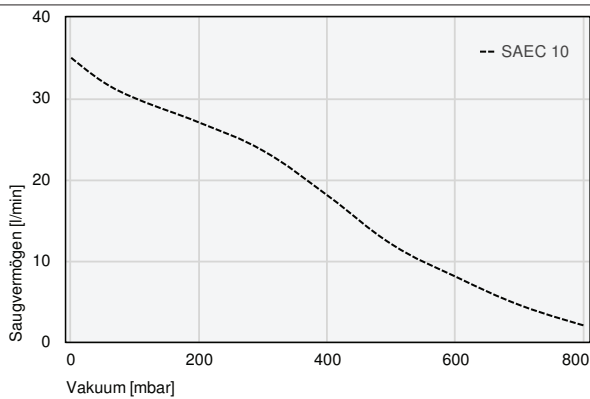
## Leistungsdaten Ejektoren mit aktivem Abblasen SEAC



Erreichbares Vakuum bei unterschiedlichem Betriebsdruck



Evakuierungszeit bei verschiedenen Evakuierungsgraden [s/l]



Saugvermögen bei verschiedenen Evakuierungsgraden [l/min]



## Evakuierungszeit bei verschiedenen Evakuierungsgraden [s/l]

	50	100	200	300	400	500	600	700	800
SEAC 10	0,09	0,16	0,34	0,59	0,96	1,42	2,03	3,30	7,36



## Saugvermögen bei verschiedenen Evakuierungsgraden [l/min]

	0	50	100	200	300	400	500	600	700	800
SAEC 10	35,0	32,0	30,0	27,0	23,5	18,0	12,0	8,0	4,5	2,0



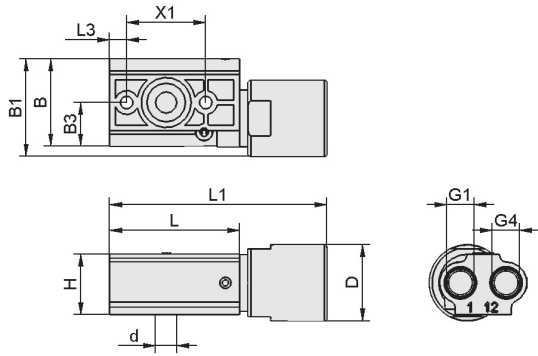
Schmalz – das Unternehmen  
 Vakuum-Sauggreifer  
 Spezialgreifer  
 Greifsysteme  
 Aufspannsysteme  
 Befestigungselemente  
**Vakuum-Erzeuger**  
 Ventiltchnik  
 Schalter und Überwachung  
 Filter und Verbindungen  
 Services  
 Kontakt  
 Glossar  
 Produktindex

# Ejektoren mit aktivem Abblasen SEAC

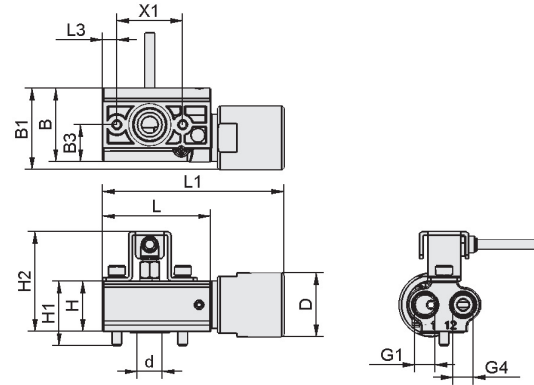
Saugvermögen 35 l/min



## Konstruktionsdaten Ejektoren mit aktivem Abblasen SEAC



SEAC



SEAC VE-SH

Typ	B [mm]	B1 [mm]	B3 [mm]	d [mm]	D [mm]	G1	G4	H [mm]	H1 [mm]	H2 [mm]	L [mm]	L1 [mm]	L3 [mm]	X1 [mm]
SEAC 10	31	34,6	15,5	7,5	27	G1/8"-IG	G1/8"-IG	21,5	-	-	46	77	6	28
SEAC 10 VE-SH	31	34,6	15,5	7,5	27	G1/8"-IG	G1/8"-IG	21,5	27,5	42,5	46	77	6	28

Schmalz – das Unternehmen

Vakuum-Sauggreifer

Spezialgreifer

Greifsysteme

Aufspannsysteme

Befestigungselemente

Vakuum-Erzeuger

Ventiltechnik

Schalter und Überwachung

Filter und Verbindungen

Services

Kontakt

Glossar

Produktindex