

Portata nominale da 32 l/min a 66 l/min



**Idonei per applicazioni specifiche del settore**

## Applicazione

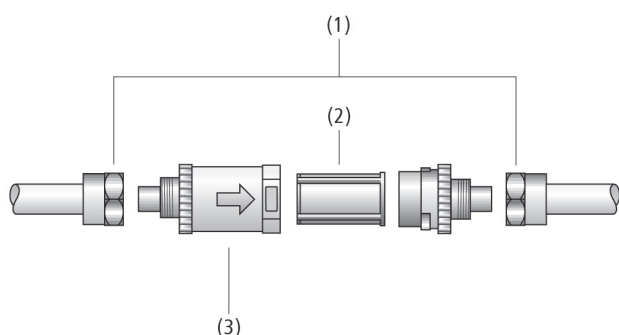
- Filtro in linea per l'impiego in impianti a vuoto, con un grado di sporizia basso a medio
- Su singole piastre di aspirazione per i compiti di movimentazione di pezzi sporchi
- Montaggio diretto nei tubi flessibili



Filtri in linea VFI

## Struttura

- Bocchettoni bilaterali con dadi (1) per l'attacco tubo flessibile (4 e 6 mm); in alternativa con attacco tubo flessibile push-in
- Scatola trasparente del filtro con freccia per direzione di aspirazione (3)
- Elemento filtro da inserire (2), materiale trasparente per il controllo del grado di sporco



Design Filtri in linea VFI



Esempio di montaggio filtri in linea VFI

## I nostri punti di forza...

- Sostituzione semplice e veloce della cartuccia filtro
- Indicazione del grado di sporizia attraverso la scatola trasparente
- Montaggio tubo semplice
- Filtro vuoto resistente alla sovrappressione fino a 7 bar per breve tempo

## I vostri vantaggi...

- Costi di esercizio ridotti, prodotto ecologico
- L'identificazione rapida consente una manutenzione efficace
- Installazione veloce
- Impiego universale nei sistemi a vuoto e pressione

# Filtri in linea VFI

Portata nominale da 32 l/min a 66 l/min



## Codice modello Filtri in linea VFI

<b>VFI</b>	-	<b>CN6/4</b>	-	<b>50</b>
<b>1</b>		<b>2</b>		<b>3</b>

### 1 - Denominazione in breve

Codice	Esecuzione
VFI	VFI

### 2 - Diametro

Codice	Diametro in mm
CN6/4	∅ CN6/4 (esterna/interna)
CN8/6	∅ CN8/6 (esterna/interna)
4/2	Accoppiamento rapido push-in (∅ 4/2)
6/4	Accoppiamento rapido push-in (∅ 6/4)

### 3 - Finezze del filtro

Codice	Finezze del filtro in µm
50	50

Il filtro in linea VFI viene fornito come prodotto finito per connessione.

Parti di ricambio disponibili: cartuccia di ricambio (cartuccia filtro)



## Dati di ordinazione Filtri in linea VFI

Tipo	N. articolo
VFI CN6/4 50	10.07.01.00241
VFI CN8/6 50	10.07.01.00245
VFI 4/2 50	10.07.01.00329
VFI 6/4 50	10.07.01.00328



## Dati di ordinazione Parti di ricambio Filtri in linea VFI

Tipo*	Parti di ricambio		N. articolo
VFI CN6/4 50	Cartuccia filtro (tondo)	FILT-EINS 50 10x21 VFI	10.07.01.00244
VFI CN8/6 50	Cartuccia filtro (tondo)	FILT-EINS 50 16x23 VFI	10.07.01.00248
VFI 4/2 50	Cartuccia filtro (tondo)	FILT-EINS 50 10x21 VFI	10.07.01.00244
VFI 6/4 50	Cartuccia filtro (tondo)	FILT-EINS 50 16x23 VFI	10.07.01.00248

\*Unità di confezione: 5



## Dati tecnici Filtri in linea VFI

Tipo	Finezza filtro [µm]	Portata nominale [l/min]*	Portata nominale [m³/h]**	Vuoto max. [mbar]	Sovrappressione (max.) da 25° C [bar]	Sovrappressione (max.) da 50° C [bar]	Peso [g]
VFI CN6/4 50	50	32	1,92	-990	7	5	6
VFI CN8/6 50	50	66	3,96	-990	7	5	10
VFI 4/2 50	50	32	1,92	-990	7	5	6
VFI 6/4 50	50	66	3,96	-990	7	5	17

\*Per una caduta di pressione max. di 40 mbar durante l'aspirazione

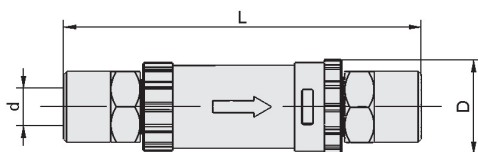
\*\*Per una caduta di pressione max. di 40 mbar durante l'aspirazione

# Filtri in linea VFI

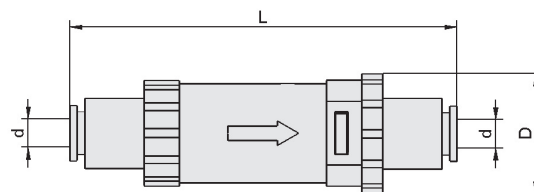
Portata nominale da 32 l/min a 66 l/min



## Dati di costruzione Filtri in linea VFI



VFI CN



VFI

Tipo	d [mm]	D [mm]	L [mm]
VFI CN6/4 50	6	16	61
VFI CN8/6 50	8	23	68
VFI 4/2 50	4	17	55
VFI 6/4 50	6	25	69

Schmalz -  
L'impresa

Ventose  
a vuoto

Dispositivi di  
presa speciali

Sistemi  
di presa

Sistemi di  
bloccaggio

Elementi di  
fissaggio

Generatori  
di vuoto

Sistemi  
di valvole

Interruttore  
e controllo

Filtri e  
collegamenti

Servizi

Contatti

Glossario

Indice  
analitico