

Inlinefilter VFI

Nenndurchfluss von 32 l/min bis 66 l/min



Eignung für branchenspezifische Anwendungen

Anwendung

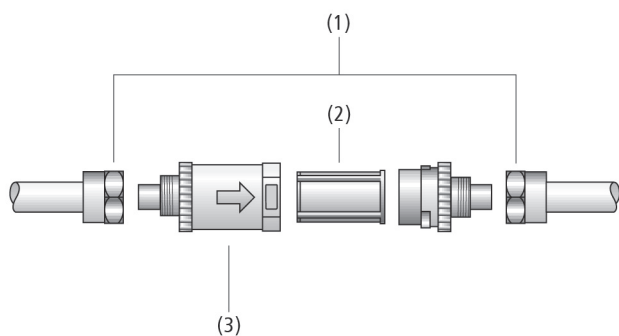
- Inlinefilter für den Einsatz in Vakuum-Anlagen mit leichtem bis mittlerem Verschmutzungsgrad
- An einzelnen Saugplatten für Handhabungsaufgaben von verunreinigten Teilen
- Direktmontage in die Schlauchleitung



Inlinefilter VFI

Aufbau

- Beidseitige Aufsteckstutzen mit Überwurfmutter (1) für Schlauchanschluss (4 und 6 mm); alternativ mit push-in Schlauchanschluss
- Klarsicht-Filtergehäuse mit Pfeil für Saugrichtung (3)
- Filterelement zum Einlegen (2), durchsichtiges Material zur Kontrolle des Verschmutzungsgrades



Systemaufbau Inlinefilter VFI



Montagebeispiel Inlinefilter VFI

Unsere Highlights...

- Schnell und leicht wechselbarer Filtereinsatz
- Anzeige des Verschmutzungsgrades durch transparentes Gehäuse
- Einfache Schlauchmontage
- Vakuum-Filter kurzzeitig überdruckbeständig bis 7 bar

Ihr Nutzen...

- Geringe Betriebskosten, umweltfreundliches Produkt
- Schnelle Identifikation ermöglicht effiziente Wartung
- Schnelle Installation
- Universeller Betrieb in Systemen mit Vakuum und Druck

Schmalz – das Unternehmen
 Vakuum-Sauggreifer
 Spezialgreifer
 Greifsysteme
 Aufspannsysteme
 Befestigungselemente
 Vakuum-Erzeuger
 Ventiltchnik
 Schalter und Überwachung
 Filter und Verbindungen
 Services
 Kontakt
 Glossar
 Produktindex

Inlinefilter VFI

Nenndurchfluss von 32 l/min bis 66 l/min



Bestellschlüssel Inlinefilter VFI

VFI	-	CN6/4	-	50
1		2		3

1 – Kurzbezeichnung

Code	Ausführung
VFI	VFI

2 – Durchmesser

Code	Durchmesser in mm
CN6/4	ø CN6/4 (Außen / Innen)
CN8/6	ø CN8/6 (Außen / Innen)
4/2	Push-In-Schnellkupplung (Ø 4/2)
6/4	Push-In-Schnellkupplung (Ø 6/4)

3 – Filterfeinheit

Code	Filterfeinheit in µm
50	50

Der Inlinefilter VFI wird als anschlussfertiges Produkt geliefert.

Verfügbare Ersatzteile: Ersatzfilterpatrone (Filtereinsatz)



Bestelldaten Inlinefilter VFI

Typ	Artikel-Nr.
VFI CN6/4 50	10.07.01.00241
VFI CN8/6 50	10.07.01.00245
VFI 4/2 50	10.07.01.00329
VFI 6/4 50	10.07.01.00328



Bestelldaten Ersatzteile Inlinefilter VFI

Typ*	Ersatzteile	Artikel-Nr.
VFI CN6/4 50	Filtereinsatz (rund)	FILT-EINS 50 10x21 VFI
VFI CN8/6 50	Filtereinsatz (rund)	FILT-EINS 50 16x23 VFI
VFI 4/2 50	Filtereinsatz (rund)	FILT-EINS 50 10x21 VFI
VFI 6/4 50	Filtereinsatz (rund)	FILT-EINS 50 16x23 VFI

*Verpackungseinheit: 5 Stück



Technische Daten Inlinefilter VFI

Typ	Filterfeinheit [µm]	Nenndurchfluss [l/min]*	Nenndurchfluss [m³/h]**	Max. Vakuum [mbar]	Überdruck (max.) bei 25° C [bar]	Überdruck (max.) bei 50° C [bar]	Gewicht [g]
VFI CN6/4 50	50	32	1,92	-990	7	5	6
VFI CN8/6 50	50	66	3,96	-990	7	5	10
VFI 4/2 50	50	32	1,92	-990	7	5	6
VFI 6/4 50	50	66	3,96	-990	7	5	17

*Bei einem Druckabfall von max. 40 mbar während des Saugens

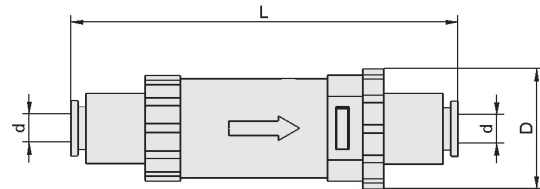
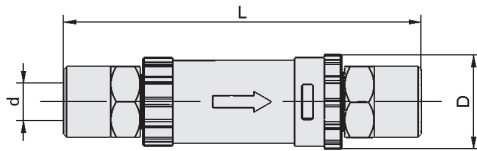
**Bei einem Druckabfall von max. 40 mbar während des Saugens



Inlinefilter VFI

Nenndurchfluss von 32 l/min bis 66 l/min

Konstruktionsdaten Inlinefilter VFI



VFI CN

VFI

Typ	d [mm]	D [mm]	L [mm]
VFI CN6/4 50	6	16	61
VFI CN8/6 50	8	23	68
VFI 4/2 50	4	17	55
VFI 6/4 50	6	25	69