

# Attacchi passaparete SVS-GE

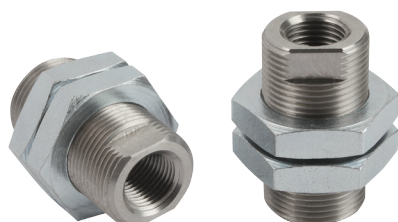
Collegamento ventosa G1/8" e G1/4"



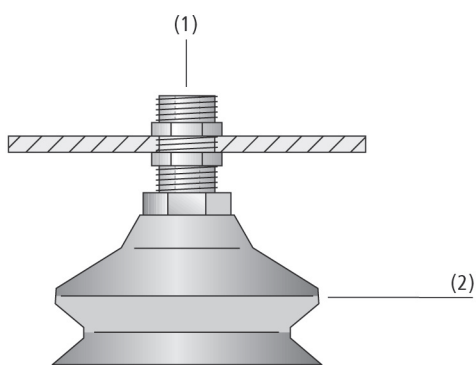
Idonei per applicazioni specifiche del settore

## Applicazione

- Attacco passaparete per il fissaggio semplicissimo di ventose
- Adattamento di attacco passaparete per attacco tubo flessibile



Attacchi passaparete SVS-GE



Design Attacchi passaparete SVS-GE



Esempio di montaggio attacchi passaparete SVS-GE

## Struttura

- Boccola in acciaio con filettatura femmina e maschio
- Due controdadi (zincato) compresi nella fornitura
- Filettatura maschio con spazio chiave
- Attacco vuoto (1) mediante raccordo a innesto (non compreso nella fornitura), vedi capitolo "Filtri e collegamenti"
- I ventose (2) idonei sono riportati al capitolo "Ventose a vuoto"

## I nostri punti di forza...

- Attacco passaparete con G1/8"-IG e G1/4"-IG
- Filettatura maschio su tutta l'altezza
- Controdadi compresi nella fornitura
- Versione in acciaio inox

## I vostri vantaggi...

- Possibilità di montaggio di tutte le ventose con nipplo G1/8"-AG e G1/4"-AG
- Consente la regolazione di precisione per il montaggio della ventosa
- Non sono necessari altri elementi di fissaggio
- Antiruggine, massima stabilità

Schmalz -  
L'impresa

Ventose  
a vuoto

Dispositivi di  
presa speciali

Sistemi  
di presa

Sistemi di  
bloccaggio

Elementi di  
fissaggio

Generatori  
di vuoto

Sistemi  
di valvole

Interruttore  
e controllo

Filtri e  
collegamenti

Servizi

Contatti

Glossario

Indice  
analitico



# Attacchi passaparete SVS-GE

Collegamento ventosa G1/8" e G1/4"

## Codice modello Attacchi passaparete SVS-GE

<b>SVS-GE</b>	-	<b>M16x1-AG</b>	-	<b>G1/8-IG</b>	-	<b>30</b>
<b>1</b>		<b>2</b>		<b>3</b>		<b>4</b>

**1** – Denominazione in breve

Codice	Esecuzione
SVS-GE	SVS-GE

**2** – Filettato maschio

Codice	Filettatura
M16x1-AG	M16x1-AG (AG = maschio)
M20x1.5-AG	M20x1,5-AG

**3** – Attacco

Codice	Attacco
G1/8-IG	G1/8-IG (IG = femmina)
G1/4-IG	G1/4-IG

**4** – Lunghezza

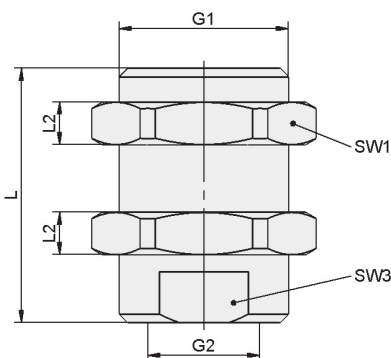
Codice	Lunghezza in mm
30	30

Il attacco passaparete SVS-GE viene fornito come prodotto finito per connessione, controdadi compresi.

## Dati di ordinazione Attacchi passaparete SVS-GE

Tipo	N. articolo
SVS-GE M16x1-AG G1/8-IG 30	10.08.03.00181
SVS-GE M20x1.5-AG G1/4-IG 30	10.08.03.00180

## Dati di costruzione Attacchi passaparete SVS-GE



SVS-GE

Tipo	G1	G2	L	L2	SW1	SW3
			[mm]	[mm]	[mm]	[mm]
SVS-GE M16x1-AG G1/8-IG 30	M16x1-AG	G1/8"-IG	30	5	22	13
SVS-GE M20x1.5-AG G1/4-IG 30	M20x1.5-AG	G1/4"-IG	30	5	24	17