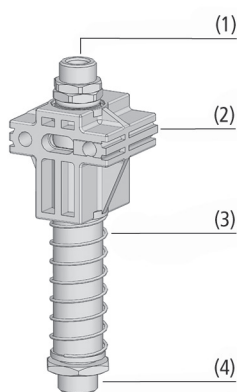
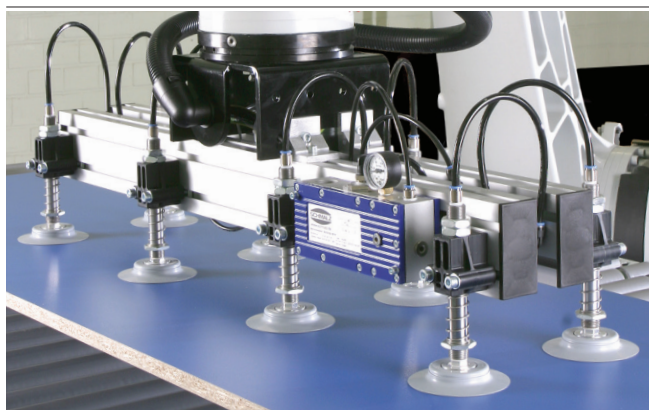


Aste a molla FSTF



Design Aste a molla FSTF



Esempio di montaggio aste a molla FSTF

Idonei per applicazioni specifiche del settore

Applicazione

- Asta a molla con blocco fissaggio per la movimentazione di pezzi con altezze differenti (ad es. parti in lamiera arcuate)
- Manipolazione di pannelli di legno e tavole nell'industria dei mobili, dei laminati, delle porte e dei pavimenti
- Compiti di movimentazione in ambiente polveroso

Struttura

- Blocco di fissaggio in plastica (2) con guide slitta integrate (senza bussola scorrevole supplementare)
- Raccordo filettato per ventosa (4)
- Raccordo filettato per conduttura vuoto (1)
- Piastra di supporto inferiore (3)
- Asta della punteria in resistentissima lega di alluminio con dispositivo antibloccaggio integrato per la protezione da rottura molla
- Montaggio mediante il set di fissaggio "Standard" o "Comfort" sul profilo di montaggio in alluminio

I nostri punti di forza...

- Possibilità di fissaggio variabile
- Possibilità di fissaggio integrata
- Blocco guida e fissaggio stampato a iniezione di grande qualità

I vostri vantaggi...

- Adattamento individuale, flessibile e veloce a ogni tipo di impiego
- Adattamento ai più comuni sistemi di profili in alluminio
- Ottimizzazione dei costi e del peso, estremamente robusto e non sensibile alle polveri

Aste a molla FSTF

Corsa 50 mm



Codice modello Aste a molla FSTF

FSTF	-	G1/2-AG	-	50	-	VG
1		2		3		4

1 - Denominazione in breve

Codice	Esecuzione
FSTF	FSTF

2 - Attacco ventosa

Codice	Attacco
G1/2-AG	G1/2-AG (AG maschio)

3 - Corsa asta

Codice	Corsa asta in mm
50	50

4 - Integrazione del prodotto

Codice	Tipo
VG	Antitorsione

L'asta a molla FSTF viene fornito come prodotto finito per connessione.

Accessori disponibili: set di fissaggio



Dati di ordinazione Aste a molla FSTF

Tipo*	N. articolo
FSTF G1/2-AG 50	10.01.02.01012
FSTF G1/2-AG 50 VG	10.01.02.01013

*VG = Versione resistente alla torsione per il posizionamento con precisione di ripetizione delle ventose



Dati di ordinazione Accessori Aste a molla FSTF

Tipo*	N. articolo**
Kit pezzi di fissaggio SET FSTF	10.01.02.01030
Kit pezzi di fissaggio SET FSTF COM	10.01.02.01031

*Standard: composto da 2 viti ISKT M8x60, 1 linguetta con 2 M8, 2 dischi a U

**Comfort (COM): composto da 1 leva di bloccaggio, 1 vite ISKT M8x60, 1 linguetta con 2 M8, 2 dischi a U



Dati tecnici Aste a molla FSTF

Tipo	Tasso elastico [N/mm]	Precompress. elast. [N/mm]	Reazione elastica [N]*	Carico verticale [N]**	Carico orizzontale [N]***	Peso [g]	Temperatura d'intervento [°C]
FSTF G1/2-AG 50	0,567	17,6	31,75	2.500	800	246	0 ... 50
FSTF G1/2-AG 50 VG	0,567	17,6	31,75	2.500	800	250	0 ... 50

*Riferito a una corsa del 50 %

**Carico statico massimo

***I dati del carico orizzontale si riferiscono al bordo inferiore dell'asta in stato scarico. Il carico orizzontale è un carico statico massimo e compromette il processo di inserimento e disinserimento delle sospensioni allo stato orizzontale

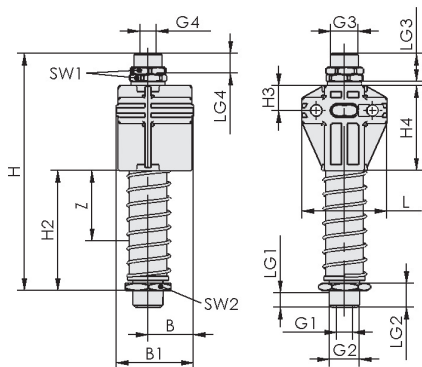


Aste a molla FSTF

Corsa 50 mm



Dati di costruzione Aste a molla FSTF



FSTF

Tipo	B [mm]	B1 [mm]	G1	G2	G3	G4	H [mm]	H2 [mm]	H3 [mm]
FSTF G1/2-AG 50	32,3	54,6	G1/4"-IG	G1/2"-AG	M20-AG	G1/4"-IG	168	85	17,5
FSTF G1/2-AG 50 VG	32,3	54,6	G1/4"-IG	G1/2"-AG	M20-AG	G1/4"-IG	168	85	17,5

Tipo	H4 [mm]	L [mm]	LG1 [mm]	LG2 [mm]	LG3 [mm]	LG4 [mm]	SW1 [mm]	SW2 [mm]	Z (Corsa) [mm]
FSTF G1/2-AG 50	60	60	10	17	20	10	24	32	50
FSTF G1/2-AG 50 VG	60	60	10	17	20	10	24	32	50

Schmalz -
L'impresa

Ventose
a vuoto

Dispositivi di
presa speciali

Sistemi
di presa

Sistemi di
bloccaggio

Elementi di
fissaggio

Generatori
di vuoto

Sistemi
di valvole

Interruttore
e controllo

Filtri e
collegamenti

Servizi

Contatti

Glossario

Indice
analitico