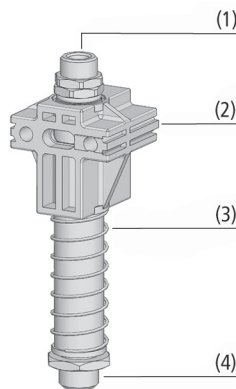


Federstößel FSTF



Systemaufbau Federstößel FSTF



Montagebeispiel Federstößel FSTF

Eignung für branchenspezifische Anwendungen

Anwendung

- Federstößel mit Befestigungsblock zur Handhabung von Werkstücken mit Höhendifferenzen
- Handhabung von Holzplatten und Bohlen in der Möbel-, Spanplatten-, Türen- und Fußbodenindustrie
- Handhabungsaufgaben in staubiger Umgebung

Aufbau

- Befestigungsblock aus Kunststoff (2) mit integrierter Stößelführung (keine zusätzliche Gleitbuchse)
- Anschlussgewinde für Sauggreifer (4)
- Anschlussgewinde für Vakuum-Zuleitung (1)
- Untere Dämpfungsfeder (3)
- Stößelstange aus hochfester Aluminium-Legierung mit integrierter Antiblock-Einrichtung zum Schutz gegen Federbruch
- Montage durch Befestigungssatz „Standard“ oder „Komfort“ an Aluminium-Profil

Unsere Highlights...

- Variable Befestigungsmöglichkeit
- Integrierte Befestigungsmöglichkeit
- Führungs- und Befestigungsblock als hochwertiges Kunststoff-Spritzgussteil

Ihr Nutzen...

- Individuelle, flexible und schnelle Anpassung an den Anwendungsfall
- Adaption an alle gängigen Alu-Profilsysteme möglich
- Preis- und gewichtsoptimiert; äußerst robust und staubunempfindlich

Federstößel FSTF

Hub 50 mm



Bestellschlüssel Federstößel FSTF

FSTF	–	G1/2-AG	–	50	–	VG
1		2		3		4

1 – Kurzbezeichnung

Code	Ausführung
FSTF	FSTF

2 – Saugeranschluss

Code	Anschluss
G1/2-AG	G1/2-AG

3 – Stößelhub

Code	Stößelhub in mm
50	50

4 – Produktergänzung

Code	Typ
VG	Verdrehgesichert

Der Federstößel FSTF wird als anschlussfertiges Produkt geliefert.

Verfügbares Zubehör: Befestigungssatz



Bestelldaten Federstößel FSTF

Typ*	Artikel-Nr.
FSTF G1/2-AG 50	10.01.02.01012
FSTF G1/2-AG 50 VG	10.01.02.01013

*VG = Verdrehgesicherte Ausführung zur wiederholgenauen Positionierung von Sauggreifern



Bestelldaten Zubehör Federstößel FSTF

Typ*	Artikel-Nr.**
Befestigungssatz SET FSTF	10.01.02.01030
Befestigungssatz SET FSTF COM	10.01.02.01031

*Standard: bestehend aus 2x Schraube ISKT M8x60, 1x Nutenstein mit 2x M8, 2x U-Scheibe

**Komfort (COM): bestehend aus 1x Klemmhebel, 1x Schraube ISKT M8x60, 1x Nutenstein mit 2x M8, 2x U-Scheibe



Technische Daten Federstößel FSTF

Typ	Federrate [N/mm]	Federvorspannung [N/mm]	Federkraft Hubmitte [N]*	Vertikal- belastung [N]**	Horizontal- belastung [N]***	Gewicht [g]	Einsatztemperatur [°C]
FSTF G1/2-AG 50	0,567	17,6	31,75	2.500	800	246	0 ... 50
FSTF G1/2-AG 50 VG	0,567	17,6	31,75	2.500	800	250	0 ... 50

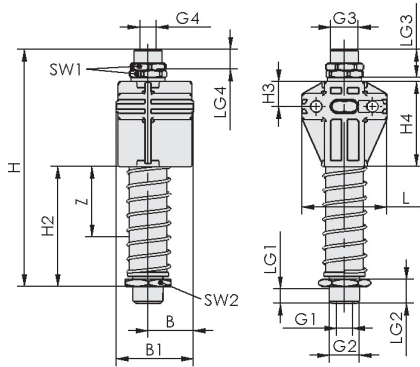
*Bezogen auf 50 % Hub

**Maximale statische Belastung

***Die Angabe der Horizontalbelastung bezieht sich auf die Unterkante des Stößels in ausgefedertem Zustand. Sie ist eine maximale statische Belastung und beeinträchtigt den Ein- und Ausfedervorgang im waagrechten Zustand.



Konstruktionsdaten Federstößel FSTF



FSTF

Typ	B [mm]	B1 [mm]	G1	G2	G3	G4	H [mm]	H2 [mm]	H3 [mm]
FSTF G1/2-AG 50	32,3	54,6	G1/4"-IG	G1/2"-AG	M20-AG	G1/4"-IG	168	85	17,5
FSTF G1/2-AG 50 VG	32,3	54,6	G1/4"-IG	G1/2"-AG	M20-AG	G1/4"-IG	168	85	17,5

Typ	H4 [mm]	L [mm]	LG1 [mm]	LG2 [mm]	LG3 [mm]	LG4 [mm]	SW1 [mm]	SW2 [mm]	Z (Hub) [mm]
FSTF G1/2-AG 50	60	60	10	17	20	10	24	32	50
FSTF G1/2-AG 50 VG	60	60	10	17	20	10	24	32	50

Schmalz – das Unternehmen

Vakuum-Sauggreifer

Spezialgreifer

Greifsysteme

Aufspannsysteme

Befestigungselemente

Vakuum-Erzeuger

Ventiltechnik

Schalter und Überwachung

Schalter und Überwachung

Filter und Verbindungen

Services

Services

Kontakt

Kontakt

Glossar

Glossar

Produktindex