

Accessoires pour raccords filetés

Filetage du raccord M5 à G1-1/2"



Adaptable à tous secteurs d'activités

Application

- Ces accessoires pour raccords filetés sont utilisables dans tous les cas où il est nécessaire d'obturer, de diminuer, d'agrandir ou de prolonger des alésages filetés



Accessoires pour raccords filetés

Structure

- Accessoires en laiton avec un surfaçage nickelé

Nos points forts...

- Large gamme d'accessoires
- Tous les accessoires sont en laiton avec un surfaçage nickelé

Vos avantages...

- Tous les accessoires sont de la même marque
- Grande longévité, réutilisables, grandes qualités optiques et mécaniques



Données de commande Accessoires pour raccords filetés

Type		Réf. article
Vis de fermeture avec embase	VRS-SB M5-AG ISKT O-Ring	10.08.06.00064
Vis de fermeture avec embase	VRS-SB G1/8-AG ISKT O-Ring	10.08.06.00043
Vis de fermeture avec embase	VRS-SB G1/4-AG ISKT O-Ring	10.08.06.00044
Vis de fermeture avec embase	VRS-SB G3/8-AG ISKT O-Ring	10.08.06.00045
Vis de fermeture avec embase	VRS-SB G1/2-AG ISKT O-Ring	10.08.06.00046
Vis de fermeture sans embase	VRS-S G1/8-AG	10.08.06.00047
Vis de fermeture sans embase	VRS-S G1/4-AG	10.08.06.00048
Vis de fermeture sans embase	VRS-S G3/8-AG	10.08.06.00049
Vis de fermeture sans embase	VRS-S G1/2-AG	10.08.06.00050
Vis de fermeture sans embase	VRS-S G3/4-AG	10.08.06.00051

Type		Réf. article
Manchon à six pans creux	MUF-S M5-IG 9 SW8 MS-V	10.08.05.00124
Manchon à six pans creux	MUF-S G1/8-IG 18 SW14 MS-V	10.08.05.00125
Manchon à six pans creux	MUF-S G1/4-IG 26 SW17 MS-V	10.08.05.00126
Manchon à six pans creux	MUF-S G3/8-IG 26 SW22 MS-V	10.08.05.00127
Manchon à six pans creux	MUF-S G1/2-IG 30 SW27 MS-V	10.08.05.00128
Manchon à six pans creux	MUF-S G3/4-IG 28 SW32 MS-V	10.08.05.00129
Manchon à six pans creux	MUF-S G1-IG 33 SW41 MS-V	10.08.05.00130
Rallonge à six pans creux	VRL-S M5x8 MS-V	10.08.04.00088
Rallonge à six pans creux	VRL-S G1/8x15 MS-V	10.08.04.00090
Rallonge à six pans creux	VRL-S G1/4x18 MS-V	10.08.04.00092
Rallonge à six pans creux	VRL-S G1/2x22 MS-V	10.08.04.00097



Accessoires pour raccords filetés

Filetage du raccord M5 à G1-1/2"



Données de commande Accessoires pour raccords filetés

Type		Réf. article
Élément de réduct. à six pans creux	RED-STK G1/8-AG M5-IG MS-V	10.08.04.00089
Élément de réduct. à six pans creux	RED-STK G1/4-AG G1/8-IG MS-V	10.08.04.00091
Élément de réduct. à six pans creux	RED-STK G3/8-AG G1/8-IG MS-V	10.08.04.00093
Élément de réduct. à six pans creux	RED-STK G3/8-AG G1/4-IG MS-V	10.08.04.00094
Élément de réduct. à six pans creux	RED-STK G1/2-AG G1/4-IG MS-V	10.08.04.00095
Élément de réduct. à six pans creux	RED-STK G1/2-AG G3/8-IG MS-V	10.08.04.00096
Élément de réduct. à six pans creux	RED-STK G3/4-AG G3/8-IG MS-V	10.08.04.00098
Élément de réduct. à six pans creux	RED-STK G3/4-AG G1/2-IG MS-V	10.08.04.00099
Élément de réduct. à six pans creux	RED-STK G1-AG G1/2-IG MS-V	10.08.04.00100
Élément de réduct. à six pans creux	RED-STK G1-AG G3/4-IG MS-V	10.08.04.00101
Double insert six pans creux	DOP-NIP-S M5-AGx4	10.08.05.00131
Double insert six pans creux	DOP-NIP-S G1/8-AGx5	10.08.05.00132
Double insert six pans creux	DOP-NIP-S G1/4-AGx5	10.08.05.00133
Double insert six pans creux	DOP-NIP-S G3/8-AGx5	10.08.05.00134
Double insert six pans creux	DOP-NIP-S G1/2-AGx6	10.08.05.00135
Double insert six pans creux	DOP-NIP-S G3/4-AGx8	10.08.05.00136
Double insert six pans creux	DOP-NIP-S G1-AGx10	10.08.05.00137
Insert de réduction à six pans creux	RED-NIP-S G1/8-AG M5-AG MS V	10.08.05.00138
Insert de réduction à six pans creux	RED-NIP-S G1/4-AG G1/8-AG MS V	10.08.05.00139
Insert de réduction à six pans creux	RED-NIP-S G3/8-AG G1/4-AG MS V	10.08.05.00141
Insert de réduction à six pans creux	RED-NIP-S G1/2-AG G1/4-AG MS V	10.08.05.00140
Insert de réduction à six pans creux	RED-NIP-S G1/2-AG G3/8-AG MS V	10.08.05.00142
Insert de réduction à six pans creux	RED-NIP-S G3/4-AG G1/2-AG MS V	10.08.05.00143
Insert de réduction à six pans creux	RED-NIP-S G1-AG G1/2-AG MS V	10.08.05.00144
Insert de réduction à six pans creux	RED-NIP-S G1-AG G3/4-AG MS V	10.08.05.00145

Type		Réf. article
Raccord de tuyau	ST M3-AG 2 MS-V	10.08.03.00151
Raccord de tuyau	ST M5-AG 4 MS-V	10.08.03.00152
Raccord de tuyau	ST G1/8-AG 4 MS-V	10.08.03.00153
Raccord de tuyau	ST G1/8-AG 6 MS-V	10.08.03.00154
Raccord de tuyau	ST G1/8-AG 9 MS-V	10.08.03.00155
Raccord de tuyau	ST G1/4-AG 6 MS-V	10.08.03.00156
Raccord de tuyau	ST G1/4-AG 9 MS-V	10.08.03.00157
Raccord de tuyau	ST G1/4-AG 12 MS-V	10.08.03.00158
Raccord de tuyau	ST G3/8-AG 9 MS-V	10.08.03.00159
Raccord de tuyau	ST G3/8-AG 12 MS-V	10.08.03.00160
Raccord de tuyau	ST G1/2-AG 9 MS-V	10.08.03.00161
Raccord de tuyau	ST G1/2-AG 12 MS-V	10.08.03.00162
Raccord de tuyau	ST G1/2-AG 19 MS-V	10.08.03.00163
Raccord de tuyau	ST G3/4-AG 12 MS-V	10.08.03.00164
Raccord de tuyau	ST G3/4-AG 19 MS-V	10.08.03.00165
Raccord de tuyau	ST G3/4-AG 25 MS-V	10.08.03.00166
Raccord de tuyau	ST G1-AG 25 MS-V	10.08.03.00167
Raccord de tuyau	ST G1-AG 32 MS-V	10.08.03.00168
Raccord de tuyau	ST G1-1/4-AG 32 MS-V	10.08.03.00169
Raccord de tuyau	ST G1-1/4-AG 38 MS-V	10.08.03.00123
Raccord de tuyau	ST G1-1/2-AG 38 MS-V	10.08.03.00170

Schmalz –
L'entrepriseVentouses
à videPréhenseurs
spéciauxSystèmes de
préhensionSystèmes de
bridageÉléments
de fixationGénérateurs
de videTechnique
de vannesInterrupteurs
et contrôleFiltres et
raccords

Services

Contact

Glossaire

Index des
produits

Accessoires pour raccords filetés

Filetage du raccord M5 à G1-1/2"

Schmalz –
L'entreprise

Ventouses
à vide

Préhenseurs
spéciaux

Systèmes de
préhension

Systèmes de
bridage

Éléments
de fixation

Générateurs
de vide

Technique
de vannes

Interrupteurs
et contrôle

Filtres et
raccords

Services

Contact

Glossaire

Index des
produits

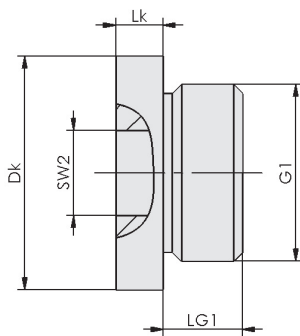


Données techniques Accessoires pour raccords filetés

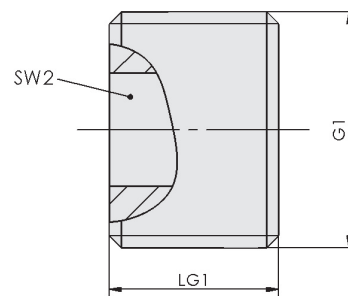
Plage de pression (press. de service) [bar]	Température de travail [°C]
-0,95 ... 16,00	-20 ... 60



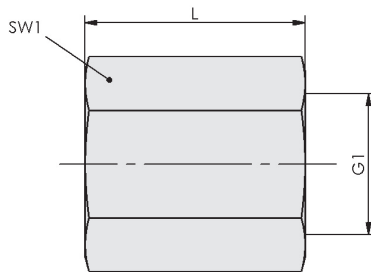
Dimensions Accessoires pour raccords filetés



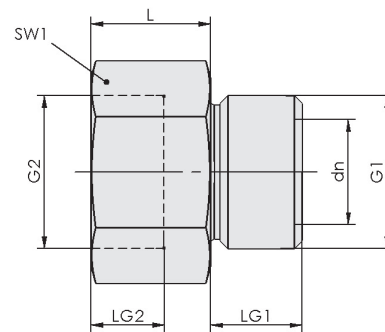
VRS-SB



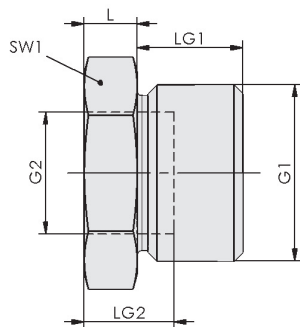
VRS-S



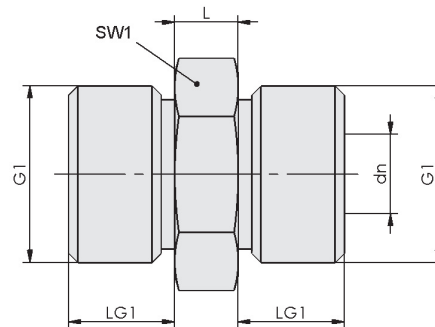
MUF-S



VRL-S



RED-STK



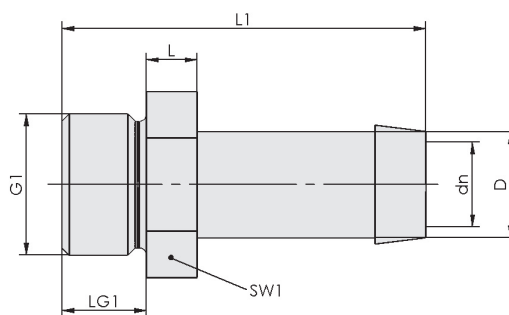
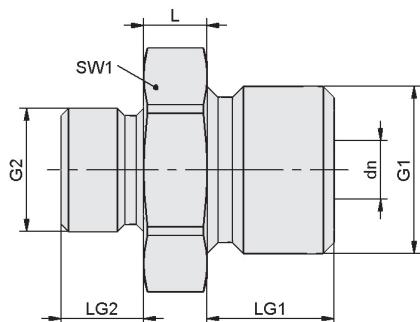
DOP-NIP

Accessoires pour raccords filetés

Filetage du raccord M5 à G1-1/2"



Dimensions Accessoires pour raccords filetés



RED-NIP

ST

Type	Dk [mm]	G1	LG1 [mm]	Lk [mm]	SW2 [mm]
VRS-SB M5-AG ISKT O-Ring	8	M5-M	5,0	2,5	3
VRS-SB G1/8-AG ISKT O-Ring	14	G1/8"-M	5,5	3,5	5
VRS-SB G1/4-AG ISKT O-Ring	18	G1/4"-M	7,5	4,5	6
VRS-SB G3/8-AG ISKT O-Ring	22	G3/8"-M	7,5	4,5	8
VRS-SB G1/2-AG ISKT O-Ring	27	G1/2"-M	9,5	5,0	10
VRS-S G1/8-AG	-	G1/8"-M	6,0	-	5
VRS-S G1/4-AG	-	G1/4"-M	9,0	-	6
VRS-S G3/8-AG	-	G3/8"-M	10,0	-	8
VRS-S G1/2-AG	-	G1/2"-M	12,0	-	10
VRS-S G3/4-AG	-	G3/4"-M	10,0	-	12

Type	dn [mm]	G1	G2	L [mm]	LG1 [mm]	LG2 [mm]	SW1 [mm]
MUF-S M5-IG 9 SW8 MS-V	-	M5-F	-	9	-	-	8
MUF-S G1/8-IG 18 SW14 MS-V	-	G1/8"-F	-	18	-	-	14
MUF-S G1/4-IG 26 SW17 MS-V	-	G1/4"-F	-	26	-	-	17
MUF-S G3/8-IG 26 SW22 MS-V	-	G3/8"-F	-	26	-	-	22
MUF-S G1/2-IG 30 SW27 MS-V	-	G1/2"-F	-	30	-	-	27
MUF-S G3/4-IG 28 SW32 MS-V	-	G3/4"-F	-	28	-	-	32
MUF-S G1-IG 33 SW41 MS-V	-	G1"-F	-	33	-	-	41
VRL-S M5x8 MS-V	2,5	M5-M	M5-F	8	4,5	6,6	8
VRL-S G1/8x15 MS-V	5,0	G1/8"-M	G1/8"-F	15	8,0	13,0	14
VRL-S G1/4x18 MS-V	7,0	G1/4"-M	G1/4"-F	18	10,0	15,0	17
VRL-S G1/2x22 MS-V	12,0	G1/2"-M	G1/2"-F	22	12,0	16,3	24

Schmalz -
L'entreprise

Ventouses
à vide

Préhenseurs
spéciaux

Systèmes de
préhension

Systèmes de
bridage

Éléments
de fixation

Générateurs
de vide

Technique
de vannes

Interrupteurs
et contrôle

Factes et
raccords

Services

Contact

Glossaire

Index des
produits



Accessoires pour raccords filetés

Filetage du raccord M5 à G1-1/2"



Dimensions Accessoires pour raccords filetés

Type	dn [mm]	G1	G2	L [mm]	LG1 [mm]	LG2 [mm]	SW1 [mm]
RED-STK G1/8-AG M5-IG MS-V	-	G1/8"-M	M5-F	4	6,5	10,0	14
RED-STK G1/4-AG G1/8-IG MS-V	-	G1/4"-M	G1/8"-F	4	10,0	14,0	17
RED-STK G3/8-AG G1/8-IG MS-V	-	G3/8"-M	G1/8"-F	5	10,0	15,0	19
RED-STK G3/8-AG G1/4-IG MS-V	-	G3/8"-M	G1/4"-F	5	10,0	15,0	19
RED-STK G1/2-AG G1/4-IG MS-V	-	G1/2"-M	G1/4"-F	6	12,0	18,0	24
RED-STK G1/2-AG G3/8-IG MS-V	-	G1/2"-M	G3/8"-F	6	12,0	18,0	24
RED-STK G3/4-AG G3/8-IG MS-V	-	G3/4"-M	G3/8"-F	7	14,0	21,0	32
RED-STK G3/4-AG G1/2-IG MS-V	-	G3/4"-M	G1/2"-F	7	14,0	21,0	32
RED-STK G1-AG G1/2-IG MS-V	-	G1"-M	G1/2"-F	8	16,0	24,0	41
RED-STK G1-AG G3/4-IG MS-V	-	G1"-M	G3/4"-F	8	16,1	24,1	41
DOP-NIP-S M5-AGx4	2,5	M5-M	-	4	4,5	-	8
DOP-NIP-S G1/8-AGx5	4,6	G1/8"-M	-	5	6,5	-	14
DOP-NIP-S G1/4-AGx5	7,6	G1/4"-M	-	5	10,0	-	17
DOP-NIP-S G3/8-AGx5	11,0	G3/8"-M	-	5	9,0	-	19
DOP-NIP-S G1/2-AGx6	12,0	G1/2"-M	-	6	12,0	-	24
DOP-NIP-S G3/4-AGx8	15,0	G3/4"-M	-	8	14,0	-	32
DOP-NIP-S G1-AGx10	20,0	G1"-M	-	10	16,0	-	41
RED-NIP-S G1/8-AG M5-AG MS V	2,5	G1/8"-M	M5-M	4	6,5	4,5	14
RED-NIP-S G1/4-AG G1/8-AG MS V	4,6	G1/4"-M	G1/8"-M	5	10,0	6,5	17
RED-NIP-S G1/2-AG G1/4-AG MS V	7,5	G1/2"-M	G1/4"-M	6	12,0	10,0	24
RED-NIP-S G1/2-AG G3/8-AG MS V	10,0	G1/2"-M	G3/8"-M	6	12,0	10,0	24
RED-NIP-S G3/4-AG G1/2-AG MS V	12,0	G3/4"-M	G1/2"-M	8	14,0	12,0	32
RED-NIP-S G1-AG G1/2-AG MS V	12,0	G1"-M	G1/2"-M	10	16,0	12,0	41
RED-NIP-S G1-AG G3/4-AG MS V	17,0	G1"-M	G3/4"-M	10	16,0	14,0	41

Type	dn [mm]	D [mm]	G1	L [mm]	L1 [mm]	LG1 [mm]	SW1 [mm]	Diamètre intérieur du tuyau (recom.) d [mm]
ST M3-AG 2 MS-V	1,2	2,4	M3-M	2,0	10,8	3,5	5	2
ST M5-AG 4 MS-V	2,2	4,4	M5-M	3,3	18,4	4,4	8	4
ST G1/8-AG 4 MS-V	3,5	4,5	G1/8"-M	5,0	34,0	8,0	14	4
ST G1/8-AG 6 MS-V	4,4	5,4	G1/8"-M	5,0	34,0	8,0	14	6
ST G1/8-AG 9 MS-V	4,0	8,3	G1/8"-M	5,0	34,0	8,0	14	9
ST G1/4-AG 6 MS-V	4,5	5,5	G1/4"-M	5,0	42,0	10,0	17	6
ST G1/4-AG 9 MS-V	7,5	8,5	G1/4"-M	5,0	42,0	10,0	17	9
ST G1/4-AG 12 MS-V	7,5	13,0	G1/4"-M	5,5	42,0	10,0	17	12
ST G3/8-AG 9 MS-V	7,4	8,5	G3/8"-M	6,0	43,0	10,0	19	9
ST G3/8-AG 12 MS-V	10,0	13,0	G3/8"-M	5,9	43,0	10,0	19	12
ST G1/2-AG 9 MS-V	7,5	8,6	G1/2"-M	6,1	45,0	11,9	24	9
ST G1/2-AG 12 MS-V	11,0	12,0	G1/2"-M	6,0	45,0	12,0	24	12
ST G1/2-AG 19 MS-V	14,3	19,0	G1/2"-M	10,0	58,0	12,0	24	19
ST G3/4-AG 12 MS-V	10,4	13,0	G3/4"-M	8,0	60,0	16,0	32	12
ST G3/4-AG 19 MS-V	16,0	19,0	G3/4"-M	7,8	60,0	15,8	32	19
ST G3/4-AG 25 MS-V	18,5	25,0	G3/4"-M	8,5	60,0	16,0	32	25
ST G1-AG 25 MS-V	22,0	25,0	G1"-M	10,1	62,0	15,8	36	25
ST G1-AG 32 MS-V	26,0	32,0	G1"-M	10,5	62,0	16,0	36	32
ST G1-1/4-AG 32 MS-V	27,9	32,0	G1-1/4"-M	10,3	62,0	15,9	46	32
ST G1-1/4-AG 38 MS-V	32,8	38,2	G1-1/4"-M	8,0	60,0	12,0	48	38
ST G1-1/2-AG 38 MS-V	29,9	38,0	G1-1/2"-M	12,2	64,0	15,5	50	38