

Vacuestatos VS-V-SD

Rango de medición de -1 bar a 0 bar

Schmalz – La empresa

Ventosas de vacío

Garras especiales

Sistemas de vacío

Sistemas de fijación

Elementos de fijación

Generadores de vacío

Técnica de válvulas

Interruptores y control

Filtros y uniones

Servicios

Contacto

Glosario

Índice de productos



Adecuado para aplicaciones específicas de ramo

Aplicación

- Vacuestato electrónico para la medición de valores de vacío directamente en la ventosa
- Evaluación descentralizada de las señales
- Procesamiento de las señales de salida, p. ej., vía PLC
- Ideal para la emisión de señales de presencia de piezas
- Uso en todos los ámbitos de la manipulación automatizada



Vacuestatos VS-V-SD

Diseño

- Mini-interruptor con carcasa y cable de conexión fijo (3 m)
- Suministrable con conexión roscada o de encaje
- Señal de salida digital (ajuste fijo a -600 mbar)

Nuestras prestaciones...

- Dimensiones y peso reducidos
- Alta exact. de medición
- Variantes de conexión con rosca M3, M5 y tubo encajable con diámetro de 4 o 6 mm

Su beneficio...

- Montaje ideal en sistemas de vacío, también para niveles de aceleración elevados
- Señales de salida precisas
- Posibilidades de montaje flexibles



Clave de nomenclatura Vacuestatos VS-V-SD



1 – Designación breve

Código	Diseño
VS	VS

2 – Margen de ajuste

Código	Margen de ajuste en bar
V	-1 a 0

3 – Modo de funcionamiento

Código	Modelo
SD	Sensor digital

4 – Punto de conmutación

Código	Punto de conmutación en mbar
60	Punto de conmutación -600

5 – Conexión de vacío

Código	Conexión
STR4	STR4 tubo enchufable
STR6	STR6 tubo enchufable
M3-AG	M3-AG (AG = macho (MA))
M5-AG	M5-AG

El vacuestato VS-V-SD se suministra como producto listo para su conexión.



Clave de nomenclatura Vacuestatos VS-V-SD

Tipo	Número de artículo
VS-V-SD 60 STR4	10.06.02.00259
VS-V-SD 60 STR6	10.06.02.00260
VS-V-SD 60 M3-AG	10.06.02.00258
VS-V-SD 60 M5-AG	10.06.02.00257



Vacuestatos VS-V-SD

Rango de medición de -1 bar a 0 bar



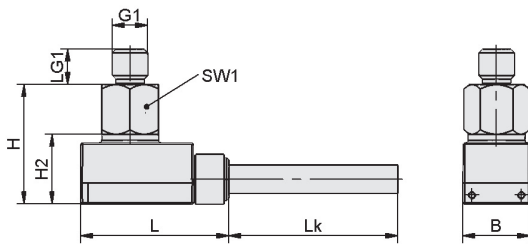
Datos técnicos Vacuestatos VS-V-SD

Tipo	Medio de medición	Margen de medición [bar]	Seguridad de sobrepresión máx. [bar]	Exactitud de repetición	Histéresis	Entr. / Salidas	Capacidad de conmutación máx. [mA]	Punto conmutación
VS-V-SD 60 STR4	Gases no agresivos, aire seco sin aceite	-1.0...0.0	5	± 1 % del margen de medición	Fijo: apr. 20 mbar	1 digital	60	- 600
VS-V-SD 60 STR6	Gases no agresivos, aire seco sin aceite	-1.0...0.0	5	± 1 % del margen de medición	Fijo: apr. 20 mbar	1 digital	60	- 600
VS-V-SD 60 M3-AG	Gases no agresivos, aire seco sin aceite	-1.0...0.0	5	± 1 % del margen de medición	Fijo: apr. 20 mbar	1 digital	60	- 600
VS-V-SD 60 M5-AG	Gases no agresivos, aire seco sin aceite	-1.0...0.0	5	± 1 % del margen de medición	Fijo: apr. 20 mbar	1 digital	60	- 600

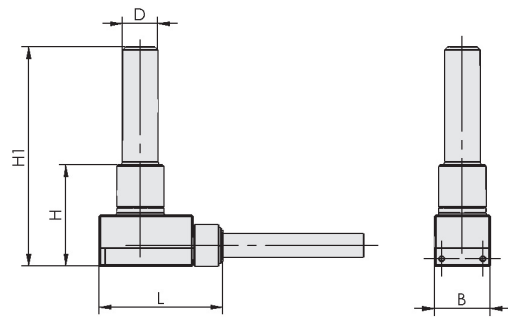
Tipo	Indicación	Conexión eléctrica	Tensión	Tipo de protección IP	Efecto de temperatura	Temperatura de trabajo [°C]	Longitud cable LK [m]	Peso [g]
VS-V-SD 60 STR4	LED	Cable	10-24V-DC V	40	± 3 % del margen de medición	0 ... 50	3	5
VS-V-SD 60 STR6	LED	Cable	10-24V-DC V	40	± 3 % del margen de medición	0 ... 50	3	5
VS-V-SD 60 M3-AG	LED	Cable	10-24V-DC V	40	± 3 % del margen de medición	0 ... 50	3	5
VS-V-SD 60 M5-AG	LED	Cable	10-24V-DC V	40	± 3 % del margen de medición	0 ... 50	3	5



Datos de diseño Vacuestatos VS-V-SD



VS-V-SD-M3, VS-V-SD-M5



VS-V-SD-STR4, VS-V-SD-STR6

Tipo	B [mm]	D [mm]	G1	H [mm]	H1 [mm]	H2 [mm]	L [mm]	LG1 [mm]	Lk [m]	SW1 [mm]
VS-V-SD 60 STR4	9,5	4	-	17,2	32,2	10	21	-	3	-
VS-V-SD 60 STR6	9,5	6	-	17,2	37,2	10	21	-	3	-
VS-V-SD 60 M3-AG	9,5	-	M3-MA	16,9	-	10	21	3	3	8
VS-V-SD 60 M5-AG	9,5	-	M5-MA	16,9	-	10	21	5	3	8

