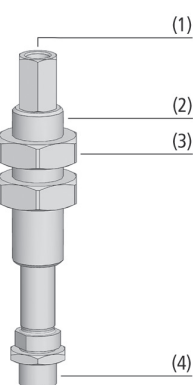
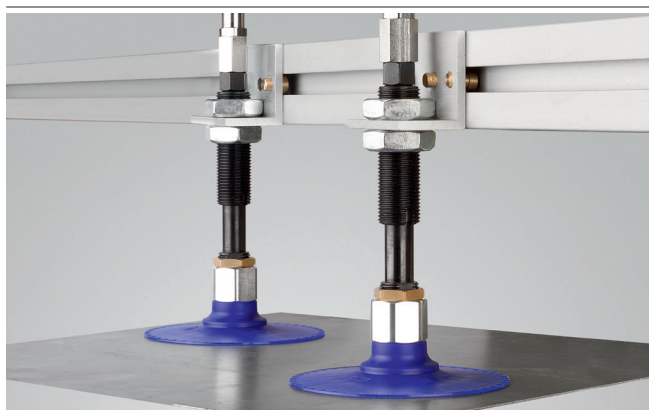




Aste a molla FSTI



Design Aste a molla FSTI



Esempio di montaggio aste a molla FSTI

## Idonei per applicazioni specifiche del settore

### Applicazione

- Asta a molla con ammortizzante a molla interna per la movimentazione di pezzi con altezze differenti (ad es. parti in lamiera arcuate)
- Manipolazione di pezzi molto sensibili senza ulteriori tecnica di controllo (ad es. lastre di vetro), l'appoggio delicato è garantito
- In particolare compiti di movimentazione nel settore automobilistico

### Struttura

- Asta a molla, in acciaio, boccia di guida con bussola scorrevole integrata (2) e ammortizzatori interni
- Raccordo filettato per ventosa sempre filettatura maschio (4); raccordo filettato per cavo di alimentazione vuoto (1) filettatura femmina o maschio
- Due controdadi (3) per il fissaggio
- Superficie brunita, nel modello antitorsione l'asta della punteria è per lo scorrimento ottimale
- Asta a molla con passaggio per il vuoto integrato
- Il dispositivo antitorsione è realizzato con un collegamento accoppiato geometricamente tra l'asta ed una speciale bussola scorrevole

### I nostri punti di forza...

- Asta a molla con sofisticati cuscinetti radenti ed una eccellente guida
- Molla ammortizzante interna
- Dimensioni minime; peso ottimizzato
- Versione antitorsione opzionale

### I vostri vantaggi...

- Alto rendimento poiché non richiede manutenzione
- Appoggio sicuro e morbido sui pezzi delicati; protezione delle molle dalla sporcizia e da influssi meccanici esterni
- Adatto per gli spazi più ristretti e massima dinamica
- Impiegabile per ventose ovali

# Aste a molla FSTI

Corsa da 10 mm a 50 mm



## Codice modello Aste a molla FSTI

<b>FSTI</b>	-	<b>G1/4-AG</b>	-	<b>G1/8-AG</b>	-	<b>10</b>	-	<b>VG</b>
<b>1</b>		<b>2</b>		<b>3</b>		<b>4</b>		<b>5</b>

### 1 - Denominazione in breve

Codice	Esecuzione
FSTI	FSTI

### 2 - Attacco ventosa

Codice	Attacco
G1/4-AG	G1/4-AG (AG = maschio)
G3/8-AG	G3/8-AG

### 3 - Attacco del vuoto

Codice	Attacco
G1/8-AG	G1/8-AG (AG = maschio)
G1/8-IG	G1/8-IG (IG = femmina)

### 4 - Corsa asta

Codice	Corsa asta in mm
10...50	10 fino a 50

### 5 - Integrazione del prodotto

Codice	Tipo
VG	Antitorsione

L'asta a molla FSTI viene fornito come prodotto finito per connessione.



## Dati di ordinazione Aste a molla FSTI

Tipo*					Corsa asta in mm: **		
					10	25	50
FSTI G1/4-AG G1/8-AG -					10.01.02.00864	10.01.02.00868	10.01.02.00992
FSTI G1/4-AG G1/8-AG VG					10.01.02.00865	10.01.02.00869	10.01.02.00993
FSTI G1/4-AG G1/8-IG -					10.01.02.00866	10.01.02.00870	10.01.02.00994
FSTI G1/4-AG G1/8-IG VG					10.01.02.00867	10.01.02.00871	10.01.02.00995
FSTI G3/8-AG G1/8-AG -					10.01.02.00755	10.01.02.00843	10.01.02.00996
FSTI G3/8-AG G1/8-AG VG					10.01.02.00860	10.01.02.00862	10.01.02.00997
FSTI G3/8-AG G1/8-IG -					10.01.02.00851	10.01.02.00850	10.01.02.00998
FSTI G3/8-AG G1/8-IG VG					10.01.02.00861	10.01.02.00863	10.01.02.00999

\*VG = Versione resistente alla torsione per il posizionamento con precisione di ripetizione delle ventose

\*\*Si consiglia di evitare la corsa massima delle aste durante un funzionamento prolungato, al fine di aumentare la durata



## Dati tecnici Aste a molla FSTI

Tipo	Tasso elastico [N/mm]	Precompress. elast. [N/mm]	Reazione elastica [N]*	Carico verticale [N]**	Carico orizzontale [N]***	Peso [g]	Temperatura d'intervento [°C]
FSTI G1/4-AG G1/8-AG 10	0,097	7,08	7,57	1.000	700	150	0 ... 80
FSTI G1/4-AG G1/8-AG 10 VG	0,097	7,08	7,57	1.000	500	150	0 ... 80
FSTI G1/4-AG G1/8-IG 10	0,097	7,08	7,57	1.000	700	150	0 ... 80
FSTI G1/4-AG G1/8-IG 10 VG	0,097	7,08	7,57	1.000	500	150	0 ... 80
FSTI G1/4-AG G1/8-AG 25	0,097	5,63	6,84	1.000	700	180	0 ... 80
FSTI G1/4-AG G1/8-AG 25 VG	0,097	5,63	6,84	1.000	500	180	0 ... 80
FSTI G1/4-AG G1/8-IG 25	0,097	5,63	6,84	1.000	700	180	0 ... 80
FSTI G1/4-AG G1/8-IG 25 VG	0,097	5,63	6,84	1.000	500	180	0 ... 80
FSTI G1/4-AG G1/8-AG 50	0,097	2,30	4,70	1.000	700	230	0 ... 80
FSTI G1/4-AG G1/8-AG 50 VG	0,097	2,30	4,70	1.000	500	230	0 ... 80
FSTI G1/4-AG G1/8-IG 50	0,097	2,30	4,70	1.000	700	230	0 ... 80
FSTI G1/4-AG G1/8-IG 50 VG	0,097	2,30	4,70	1.000	500	230	0 ... 80
FSTI G3/8-AG G1/8-AG 10	0,097	7,08	7,57	1.000	700	150	0 ... 80
FSTI G3/8-AG G1/8-AG 10 VG	0,097	7,08	7,57	1.000	500	150	0 ... 80



Corsa da 10 mm a 50 mm



## Dati tecnici Aste a molla FSTI

Tipo	Tasso elastico [N/mm]	Precompress. elast. [N/mm]	Reazione elastica [N]*	Carico verticale [N]**	Carico orizzontale [N]***	Peso [g]	Temperatura d'intervento [°C]
FSTI G3/8-AG G1/8-IG 10	0,097	7,08	7,57	1.000	700	150	0 ... 80
FSTI G3/8-AG G1/8-IG 10 VG	0,097	7,08	7,57	1.000	500	150	0 ... 80
FSTI G3/8-AG G1/8-AG 25	0,097	5,63	6,84	1.000	700	180	0 ... 80
FSTI G3/8-AG G1/8-AG 25 VG	0,097	5,63	6,84	1.000	500	180	0 ... 80
FSTI G3/8-AG G1/8-IG 25	0,097	5,63	6,84	1.000	700	180	0 ... 80
FSTI G3/8-AG G1/8-IG 25 VG	0,097	5,63	6,84	1.000	500	180	0 ... 80
FSTI G3/8-AG G1/8-IG 50	0,097	2,30	4,70	1.000	700	230	0 ... 80
FSTI G3/8-AG G1/8-IG 50 VG	0,097	2,30	4,70	1.000	500	230	0 ... 80
FSTI G3/8-AG G1/8-AG 50	0,097	2,30	4,70	1.000	700	230	0 ... 80
FSTI G3/8-AG G1/8-AG 50 VG	0,097	2,30	4,70	1.000	500	230	0 ... 80

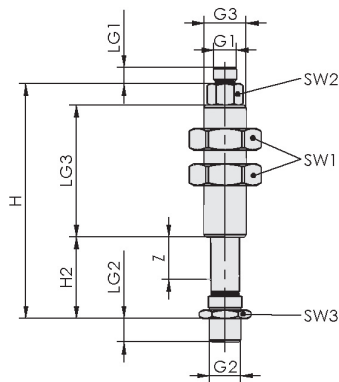
\*Riferito a una corsa del 50 %

\*\*Carico statico massimo

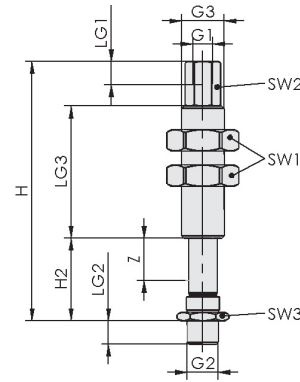
\*\*\*I dati del carico orizzontale si riferiscono al bordo inferiore dell'asta in stato scarico. Il carico orizzontale è un carico statico massimo e compromette il processo di inserimento e disinserimento delle sospensioni allo stato orizzontale



## Dati di costruzione Aste a molla FSTI



FSTI AG/AG (VG)



FSTI AG/IG (VG)

Tipo	G1	G2	G3	H	H2	LG1	LG2	LG3	SW1	SW2	SW3	Z (Corsa)
				[mm]	[mm]	[mm]	[mm]	[mm]	[mm]	[mm]	[mm]	[mm]
FSTI G1/4-AG G1/8-AG 10	G1/8"-AG	G1/4"-AG	M18x1.5-AG	71,0	21,0	6,5	10	41	27	13	17	10
FSTI G1/4-AG G1/8-AG 10 VG	G1/8"-AG	G1/4"-AG	M18x1.5-AG	71,0	21,0	6,5	10	41	27	13	17	10
FSTI G1/4-AG G1/8-IG 10	G1/8"-IG	G1/4"-AG	M18x1.5-AG	82,5	19,5	12,0	10	41	27	13	17	10
FSTI G1/4-AG G1/8-IG 10 VG	G1/8"-IG	G1/4"-AG	M18x1.5-AG	79,5	19,5	12,0	10	41	27	13	17	10
FSTI G1/4-AG G1/8-AG 25	G1/8"-AG	G1/4"-AG	M18x1.5-AG	101,0	36,0	6,5	10	56	27	13	17	25
FSTI G1/4-AG G1/8-AG 25 VG	G1/8"-AG	G1/4"-AG	M18x1.5-AG	101,0	36,0	6,5	10	56	27	13	17	25
FSTI G1/4-AG G1/8-IG 25	G1/8"-IG	G1/4"-AG	M18x1.5-AG	109,5	34,5	12,0	10	56	27	13	17	25
FSTI G1/4-AG G1/8-IG 25 VG	G1/8"-IG	G1/4"-AG	M18x1.5-AG	109,5	34,5	12,0	10	56	27	13	17	25
FSTI G1/4-AG G1/8-AG 50	G1/8"-AG	G1/4"-AG	M18x1.5-AG	163,0	59,0	6,5	8	91	27	13	17	50
FSTI G1/4-AG G1/8-AG 50 VG	G1/8"-AG	G1/4"-AG	M18x1.5-AG	163,0	59,0	6,5	8	91	27	13	17	50
FSTI G1/4-AG G1/8-IG 50	G1/8"-IG	G1/4"-AG	M18x1.5-AG	173,0	59,0	12,0	8	91	27	13	17	50
FSTI G1/4-AG G1/8-IG 50 VG	G1/8"-IG	G1/4"-AG	M18x1.5-AG	173,0	59,0	12,0	8	91	27	13	17	50



# Aste a molla FSTI

Corsa da 10 mm a 50 mm



## Dati di costruzione Aste a molla FSTI

Tipo	G1	G2	G3	H [mm]	H2 [mm]	LG1 [mm]	LG2 [mm]	LG3 [mm]	SW1 [mm]	SW2 [mm]	SW3 [mm]	Z (Corsa) [mm]
FSTI G3/8-AG G1/8-AG 10	G1/8"-AG	G3/8"-AG	M18x1.5-AG	72,0	22,0	6,5	9	41	27	13	19	10
FSTI G3/8-AG G1/8-AG 10 VG	G1/8"-AG	G3/8"-AG	M18x1.5-AG	72,0	22,0	6,5	9	41	27	13	19	10
FSTI G3/8-AG G1/8-IG 10	G1/8"-IG	G3/8"-AG	M18x1.5-AG	82,5	22,5	12,0	9	41	27	13	19	10
FSTI G3/8-AG G1/8-IG 10 VG	G1/8"-IG	G3/8"-AG	M18x1.5-AG	82,5	22,5	12,0	9	41	27	13	19	10
FSTI G3/8-AG G1/8-AG 25	G1/8"-AG	G3/8"-AG	M18x1.5-AG	102,0	37,0	6,5	9	56	27	13	19	25
FSTI G3/8-AG G1/8-AG 25 VG	G1/8"-AG	G3/8"-AG	M18x1.5-AG	102,0	37,0	6,5	9	56	27	13	19	25
FSTI G3/8-AG G1/8-IG 25	G1/8"-IG	G3/8"-AG	M18x1.5-AG	112,5	37,5	12,0	9	56	27	13	19	25
FSTI G3/8-AG G1/8-IG 25 VG	G1/8"-IG	G3/8"-AG	M18x1.5-AG	112,5	37,5	12,0	9	56	27	13	19	25
FSTI G3/8-AG G1/8-AG 50	G1/8"-AG	G3/8"-AG	M18x1.5-AG	163,0	54,0	6,5	8	91	27	13	19	50
FSTI G3/8-AG G1/8-AG 50 VG	G1/8"-AG	G3/8"-AG	M18x1.5-AG	163,0	54,0	6,5	8	91	27	13	19	50
FSTI G3/8-AG G1/8-IG 50	G1/8"-IG	G3/8"-AG	M18x1.5-AG	173,0	54,0	12,0	8	91	27	13	19	50
FSTI G3/8-AG G1/8-IG 50 VG	G1/8"-IG	G3/8"-AG	M18x1.5-AG	173,0	54,0	12,0	8	91	27	13	19	50

Schmalz -  
L'impresaVentose  
a vuotoDispositivi di  
presa specialiSistemi  
di presaSistemi di  
bloccaggioElementi di  
fissaggioGeneratori  
di vuotoSistemi  
di valvoleInterruttore  
e controlloFiltri e  
collegamenti

Servizi

Contatti

Glossario

Indice  
analitico