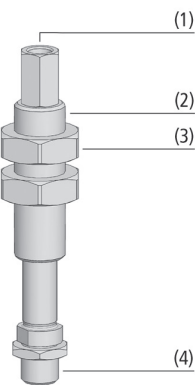




Bielas elásticas FSTI



Diseño del sistema Bielas elásticas FSTI



Ejemplo de montaje bielas elásticas FSTI

## Adecuado para aplicaciones específicas de ramo

### Aplicación

- Biela elástica con resorte amortiguador interior para la manipulación de piezas con diferencias de altura (p. ej., chapas abombadas, etc.)
- Manipulación de piezas muy delicadas sin suplementos técnicos de control (p. ej., placas de cristal, etc.), colocación suave garantizada
- Especial para tareas de manipulación en la industria del automóvil

### Diseño

- Biela elástica con guía de acero de alta resistencia, manguito guía (2) con casquillo de deslizamiento integrado y resortes amortiguadores interiores
- Rosca de conexión para ventosa siempre con rosca macho (4); rosca de conexión para conducto de vacío (1) con rosca macho o hembra
- Dos contratuercas (3) para la fijación
- Superficie pavonada; en la versión con seguro antigiro, guía con tratamiento durni-coat para un deslizamiento óptimo
- Guía con conducción de vacío integrada
- Seguro antigiro mediante unión por forma entre la guía con superficie y el casquillo de deslizamiento especial

### Nuestras prestaciones...

- Biela elástica con alojamientos deslizantes de alta calidad y excelente guía
- Resorte amortiguador interior
- Tamaño mínimo; peso optimizado
- Opcionalmente, modelo con seguro antigiro

### Su beneficio...

- Muy económica pues no precisa mantenimiento
- Colocación suave sobre piezas delicadas; protección de los resortes contra la suciedad y las influencias mecánicas exteriores
- Adecuada para los espacios más estrechos y la más alta dinámica
- Utilizable con ventosas

# Bielas elásticas FSTI

Carrera de 10 mm a 50 mm



## Clave de nomenclatura Bielasticas FSTI



### 1 - Designación breve

Código	Diseño
FSTI	FSTI

### 2 - Conexión de ventosa

Código	Conexión
G1/4-AG	G1/4-AG (AG = macho (MA))
G3/8-AG	G3/8-AG

### 3 - Conexión de vacío

Código	Conexión
G1/8-AG	G1/8-AG (AG = macho (MA))
G1/8-IG	G1/8-IG (IG = hembra (HE))

### 4 - Recorrido de la biela elástica

Código	Recorrido de la biela elástica en mm
10...50	10 a 50

### 5 - Complemento de la gama de producto

Código	Modelo
VG	Seguro antigiro

La biela elástica FSTI se suministra como producto listo para su conexión.



## Datos de pedido Bielasticas FSTI

Tipo*				Recorrido de la biela elástica en mm: **		
				10	25	50
FSTI G1/4-AG G1/8-AG -				10.01.02.00864	10.01.02.00868	10.01.02.00992
FSTI G1/4-AG G1/8-AG VG				10.01.02.00865	10.01.02.00869	10.01.02.00993
FSTI G1/4-AG G1/8-IG -				10.01.02.00866	10.01.02.00870	10.01.02.00994
FSTI G1/4-AG G1/8-IG VG				10.01.02.00867	10.01.02.00871	10.01.02.00995
FSTI G3/8-AG G1/8-AG -				10.01.02.00755	10.01.02.00843	10.01.02.00996
FSTI G3/8-AG G1/8-AG VG				10.01.02.00860	10.01.02.00862	10.01.02.00997
FSTI G3/8-AG G1/8-IG -				10.01.02.00851	10.01.02.00850	10.01.02.00998
FSTI G3/8-AG G1/8-IG VG				10.01.02.00861	10.01.02.00863	10.01.02.00999

\*VG = Variante con protección antigiro para un posicionamiento de ventosas con alta exactitud de repetición

\*\*Recomendación: A fin de prolongar el tiempo de aplicación durante el servicio continuo, no utilice la carrera máxima de la biela



## Datos técnicos Bielasticas FSTI

Tipo	Const. resorte [N/mm]	Tens. previa resorte [N/mm]	Fuerza del resorte [N]*	Carga vertical [N]**	Carga horizontal [N]***	Peso [g]	Temperatura de uso [°C]
FSTI G1/4-AG G1/8-AG 10	0,097	7,08	7,57	1.000	700	150	0 ... 80
FSTI G1/4-AG G1/8-AG 10 VG	0,097	7,08	7,57	1.000	500	150	0 ... 80
FSTI G1/4-AG G1/8-IG 10	0,097	7,08	7,57	1.000	700	150	0 ... 80
FSTI G1/4-AG G1/8-IG 10 VG	0,097	7,08	7,57	1.000	500	150	0 ... 80
FSTI G1/4-AG G1/8-AG 25	0,097	5,63	6,84	1.000	700	180	0 ... 80
FSTI G1/4-AG G1/8-AG 25 VG	0,097	5,63	6,84	1.000	500	180	0 ... 80
FSTI G1/4-AG G1/8-IG 25	0,097	5,63	6,84	1.000	700	180	0 ... 80
FSTI G1/4-AG G1/8-IG 25 VG	0,097	5,63	6,84	1.000	500	180	0 ... 80
FSTI G1/4-AG G1/8-AG 50	0,097	2,30	4,70	1.000	700	230	0 ... 80
FSTI G1/4-AG G1/8-AG 50 VG	0,097	2,30	4,70	1.000	500	230	0 ... 80
FSTI G1/4-AG G1/8-IG 50	0,097	2,30	4,70	1.000	700	230	0 ... 80
FSTI G1/4-AG G1/8-IG 50 VG	0,097	2,30	4,70	1.000	500	230	0 ... 80
FSTI G3/8-AG G1/8-AG 10	0,097	7,08	7,57	1.000	700	150	0 ... 80
FSTI G3/8-AG G1/8-AG 10 VG	0,097	7,08	7,57	1.000	500	150	0 ... 80



Carrera de 10 mm a 50 mm



## Datos técnicos Bielas elásticas FSTI

Tipo	Const. resorte [N/mm]	Tens. previa resorte [N/mm]	Fuerza del resorte [N]*	Carga vertical [N]**	Carga horizontal [N]***	Peso [g]	Temperatura de uso [°C]
FSTI G3/8-AG G1/8-IG 10	0,097	7,08	7,57	1.000	700	150	0 ... 80
FSTI G3/8-AG G1/8-IG 10 VG	0,097	7,08	7,57	1.000	500	150	0 ... 80
FSTI G3/8-AG G1/8-AG 25	0,097	5,63	6,84	1.000	700	180	0 ... 80
FSTI G3/8-AG G1/8-AG 25 VG	0,097	5,63	6,84	1.000	500	180	0 ... 80
FSTI G3/8-AG G1/8-IG 25	0,097	5,63	6,84	1.000	700	180	0 ... 80
FSTI G3/8-AG G1/8-IG 25 VG	0,097	5,63	6,84	1.000	500	180	0 ... 80
FSTI G3/8-AG G1/8-IG 50	0,097	2,30	4,70	1.000	700	230	0 ... 80
FSTI G3/8-AG G1/8-IG 50 VG	0,097	2,30	4,70	1.000	500	230	0 ... 80
FSTI G3/8-AG G1/8-AG 50	0,097	2,30	4,70	1.000	700	230	0 ... 80
FSTI G3/8-AG G1/8-AG 50 VG	0,097	2,30	4,70	1.000	500	230	0 ... 80

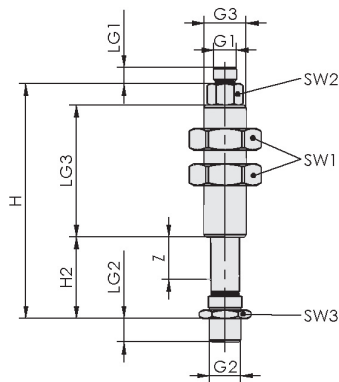
\*Referida al 50 % de carrera

\*\*Carga estática máxima

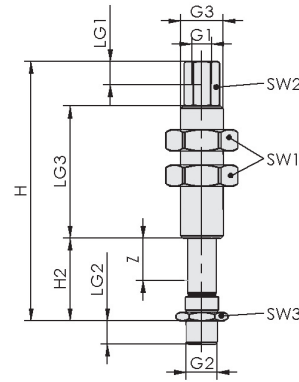
\*\*\*La indicación de la carga horizontal se refiere al borde inferior de la biela en estado elásticamente descomprimido. Es una carga estática máxima e influye en el proceso de compresión y descompresión elástica en estado horizontal.



## Datos de diseño Bielas elásticas FSTI



FSTI AG/AG (VG)



FSTI AG/IG (VG)

Tipo	G1	G2	G3	H	H2	LG1	LG2	LG3	SW1	SW2	SW3	Z (Carrera)
				[mm]	[mm]	[mm]	[mm]	[mm]	[mm]	[mm]	[mm]	[mm]
FSTI G1/4-AG G1/8-AG 10	G1/8"-MA	G1/4"-MA	M18x1.5-MA	71,0	21,0	6,5	10	41	27	13	17	10
FSTI G1/4-AG G1/8-AG 10 VG	G1/8"-MA	G1/4"-MA	M18x1.5-MA	71,0	21,0	6,5	10	41	27	13	17	10
FSTI G1/4-AG G1/8-IG 10	G1/8"-HE	G1/4"-MA	M18x1.5-MA	82,5	19,5	12,0	10	41	27	13	17	10
FSTI G1/4-AG G1/8-IG 10 VG	G1/8"-HE	G1/4"-MA	M18x1.5-MA	79,5	19,5	12,0	10	41	27	13	17	10
FSTI G1/4-AG G1/8-AG 25	G1/8"-MA	G1/4"-MA	M18x1.5-MA	101,0	36,0	6,5	10	56	27	13	17	25
FSTI G1/4-AG G1/8-AG 25 VG	G1/8"-MA	G1/4"-MA	M18x1.5-MA	101,0	36,0	6,5	10	56	27	13	17	25
FSTI G1/4-AG G1/8-IG 25	G1/8"-HE	G1/4"-MA	M18x1.5-MA	109,5	34,5	12,0	10	56	27	13	17	25
FSTI G1/4-AG G1/8-IG 25 VG	G1/8"-HE	G1/4"-MA	M18x1.5-MA	109,5	34,5	12,0	10	56	27	13	17	25
FSTI G1/4-AG G1/8-AG 50	G1/8"-MA	G1/4"-MA	M18x1.5-MA	163,0	59,0	6,5	8	91	27	13	17	50
FSTI G1/4-AG G1/8-AG 50 VG	G1/8"-MA	G1/4"-MA	M18x1.5-MA	163,0	59,0	6,5	8	91	27	13	17	50
FSTI G1/4-AG G1/8-IG 50	G1/8"-HE	G1/4"-MA	M18x1.5-MA	173,0	59,0	12,0	8	91	27	13	17	50
FSTI G1/4-AG G1/8-IG 50 VG	G1/8"-HE	G1/4"-MA	M18x1.5-MA	173,0	59,0	12,0	8	91	27	13	17	50



# Bielas elásticas FSTI

Carrera de 10 mm a 50 mm



## Datos de diseño Bielas elásticas FSTI

Tipo	G1	G2	G3	H [mm]	H2 [mm]	LG1 [mm]	LG2 [mm]	LG3 [mm]	SW1 [mm]	SW2 [mm]	SW3 [mm]	Z (Carrera) [mm]
FSTI G3/8-AG G1/8-AG 10	G1/8"-MA	G3/8"-MA	M18x1.5-MA	72,0	22,0	6,5	9	41	27	13	19	10
FSTI G3/8-AG G1/8-AG 10 VG	G1/8"-MA	G3/8"-MA	M18x1.5-MA	72,0	22,0	6,5	9	41	27	13	19	10
FSTI G3/8-AG G1/8-IG 10	G1/8"-HE	G3/8"-MA	M18x1.5-MA	82,5	22,5	12,0	9	41	27	13	19	10
FSTI G3/8-AG G1/8-IG 10 VG	G1/8"-HE	G3/8"-MA	M18x1.5-MA	82,5	22,5	12,0	9	41	27	13	19	10
FSTI G3/8-AG G1/8-AG 25	G1/8"-MA	G3/8"-MA	M18x1.5-MA	102,0	37,0	6,5	9	56	27	13	19	25
FSTI G3/8-AG G1/8-AG 25 VG	G1/8"-MA	G3/8"-MA	M18x1.5-MA	102,0	37,0	6,5	9	56	27	13	19	25
FSTI G3/8-AG G1/8-IG 25	G1/8"-HE	G3/8"-MA	M18x1.5-MA	112,5	37,5	12,0	9	56	27	13	19	25
FSTI G3/8-AG G1/8-IG 25 VG	G1/8"-HE	G3/8"-MA	M18x1.5-MA	112,5	37,5	12,0	9	56	27	13	19	25
FSTI G3/8-AG G1/8-AG 50	G1/8"-MA	G3/8"-MA	M18x1.5-MA	163,0	54,0	6,5	8	91	27	13	19	50
FSTI G3/8-AG G1/8-AG 50 VG	G1/8"-MA	G3/8"-MA	M18x1.5-MA	163,0	54,0	6,5	8	91	27	13	19	50
FSTI G3/8-AG G1/8-IG 50	G1/8"-HE	G3/8"-MA	M18x1.5-MA	173,0	54,0	12,0	8	91	27	13	19	50
FSTI G3/8-AG G1/8-IG 50 VG	G1/8"-HE	G3/8"-MA	M18x1.5-MA	173,0	54,0	12,0	8	91	27	13	19	50

Schmalz –  
La empresa

Ventosas  
de vacío

Garras  
especiales

Sistemas  
de vacío

Sistemas  
de fijación

Elementos  
de fijación

Generadores  
de vacío

Técnica de  
válvulas

Interruptores  
y control

Filtros y  
uniones

Servicios

Contacto

Glosario

Índice de  
productos

