

Filtri a tazza per vuoto VFT

Portata nominale da 45 l/min a 770 l/min



Filtri a tazza per vuoto VFT

Struttura

- Filtro a tazza per vuoto in nylon chiaro
- Cartuccia filtro in polietilene con finezza filtro 80 µm e in acciaio con finezza filtro 100 µm
- Cartuccia filtro in acciaio riutilizzabile più volte dopo la pulizia

Idonei per applicazioni specifiche del settore

Applicazione

- Filtro a tazza per vuoto per la protezione di generatori di vuoto delicati grazie al prefiltraggio dell'aria
- Filtraggio di vuoto e aria compressa fino a 7 bar
- Filtraggio in caso di sporco leggero o medio con finezza filtro 80 µm
- Filtraggio in caso di sporco più consistente con finezza filtro 100 µm

I nostri punti di forza...

- Ampia gamma di grandezze
- Elementi per filtro con elevato grado di separazione
- Finezza del filtro 80 e 100 µm
- Elementi del filtro in acciaio inox (100 µm) e polietilene (80 µm)

I vostri vantaggi...

- Il (pre) filtro adatto ad ogni produttore di vuoto
- Protezione ottimale da impurità e danni per il produttore di vuoto
- Ideale come prefiltra e filtro finitore per diversi gradi di impurità
- Elementi da filtro per una lunga durata, possono essere puliti e riutilizzati



Codice modello Filtri a tazza per vuoto VFT

| | | | | |
|-----|---|---------|---|----|
| VFT | - | G1/8-IG | - | 80 |
| 1 | | 2 | | 3 |

1 - Denominazione in breve

| Codice | Esecuzione |
|--------|------------|
| VFT | VFT |

2 - Attacco

| Codice | Attacco |
|---------|------------------------|
| G1/8-IG | G1/8-IG (IG = femmina) |
| G1/4-IG | G1/4-IG |
| G3/8-IG | G3/8-IG |
| G1/2-IG | G1/2-IG |
| G3/4-IG | G3/4-IG |

3 - Finezze del filtro

| Codice | Finezze del filtro in µm |
|----------|--------------------------|
| 80...100 | 80 e 100 |

Il filtro a tazza per vuoto VFT viene fornito come prodotto finito per connessione.

Parti di ricambio disponibili: cartuccia di ricambio (cartuccia filtro)
Accessori disponibili: supporto (portafiltro)



Filtri a tazza per vuoto VFT

Portata nominale da 45 l/min a 770 l/min

Schmalz -
L'impresa

Ventose
a vuoto

Dispositivi di
presa speciali

Sistemi
di presa

Sistemi di
bloccaggio

Elementi di
fissaggio

Generatori
di vuoto

Sistemi
di valvole

Interruttore
e controllo

Filtri e
collegamenti

Servizi

Contatti

Glossario

Indice
analitico



Dati di ordinazione Filtri a tazza per vuoto VFT

| Tipo | N. articolo |
|-----------------|----------------|
| VFT G1/8-IG 80 | 10.07.01.00116 |
| VFT G1/8-IG 100 | 10.07.01.00117 |
| VFT G1/4-IG 80 | 10.07.01.00119 |
| VFT G1/4-IG 100 | 10.07.01.00120 |
| VFT G3/8-IG 80 | 10.07.01.00122 |
| VFT G3/8-IG 100 | 10.07.01.00123 |
| VFT G1/2-IG 80 | 10.07.01.00125 |
| VFT G1/2-IG 100 | 10.07.01.00126 |
| VFT G3/4-IG 80 | 10.07.01.00128 |
| VFT G3/4-IG 100 | 10.07.01.00129 |



Dati di ordinazione Parti di ricambio Filtri a tazza per vuoto VFT

| Tipo | Parti di ricambio | N. articolo | |
|-----------------|--------------------------|------------------------------------|----------------|
| VFT G1/8-IG 80 | Cartuccia filtro (tondo) | FILT-EINS 80 25x37 PE VFT-1/8-1/4 | 10.07.01.00141 |
| VFT G1/8-IG 100 | Cartuccia filtro (tondo) | FILT-EINS 100 25x37 A2 VFT-1/8+1/4 | 10.07.01.00132 |
| VFT G1/4-IG 80 | Cartuccia filtro (tondo) | FILT-EINS 80 25x37 PE VFT-1/8-1/4 | 10.07.01.00141 |
| VFT G1/4-IG 100 | Cartuccia filtro (tondo) | FILT-EINS 100 25x37 A2 VFT-1/8+1/4 | 10.07.01.00132 |
| VFT G3/8-IG 80 | Cartuccia filtro (tondo) | FILT-EINS 80 25x71 PE VFT-3/8-1/2 | 10.07.01.00143 |
| VFT G3/8-IG 100 | Cartuccia filtro (tondo) | FILT-EINS 100 25x71 A2 VFT-3/8+1/2 | 10.07.01.00135 |
| VFT G1/2-IG 80 | Cartuccia filtro (tondo) | FILT-EINS 80 25x71 PE VFT-3/8-1/2 | 10.07.01.00143 |
| VFT G1/2-IG 100 | Cartuccia filtro (tondo) | FILT-EINS 100 25x71 A2 VFT-3/8+1/2 | 10.07.01.00135 |
| VFT G3/4-IG 80 | Cartuccia filtro (tondo) | FILT-EINS 80 39x89 PE VFT-3/4 | 10.07.01.00145 |
| VFT G3/4-IG 100 | Cartuccia filtro (tondo) | FILT-EINS 100 39x89 A2 VFT-3/4 | 10.07.01.00138 |



Dati di ordinazione Accessori Filtri a tazza per vuoto VFT

| Tipo | Accessori | N. articolo | |
|-----------------|-------------|--------------------------|----------------|
| VFT G1/8-IG 80 | Portafiltro | HTR-FIL 25 WI VFT1/8-1/2 | 10.07.01.00228 |
| VFT G1/8-IG 100 | Portafiltro | HTR-FIL 25 WI VFT1/8-1/2 | 10.07.01.00228 |
| VFT G1/4-IG 80 | Portafiltro | HTR-FIL 25 WI VFT1/8-1/2 | 10.07.01.00228 |
| VFT G1/4-IG 100 | Portafiltro | HTR-FIL 25 WI VFT1/8-1/2 | 10.07.01.00228 |
| VFT G3/8-IG 80 | Portafiltro | HTR-FIL 25 WI VFT1/8-1/2 | 10.07.01.00228 |
| VFT G3/8-IG 100 | Portafiltro | HTR-FIL 25 WI VFT1/8-1/2 | 10.07.01.00228 |
| VFT G1/2-IG 80 | Portafiltro | HTR-FIL 25 WI VFT1/8-1/2 | 10.07.01.00228 |
| VFT G1/2-IG 100 | Portafiltro | HTR-FIL 25 WI VFT1/8-1/2 | 10.07.01.00228 |
| VFT G3/4-IG 80 | Portafiltro | HTR-FIL 25 WI VFT3/4 | 10.07.01.00229 |
| VFT G3/4-IG 100 | Portafiltro | HTR-FIL 25 WI VFT3/4 | 10.07.01.00229 |



Filtri a tazza per vuoto VFT

Portata nominale da 45 l/min a 770 l/min

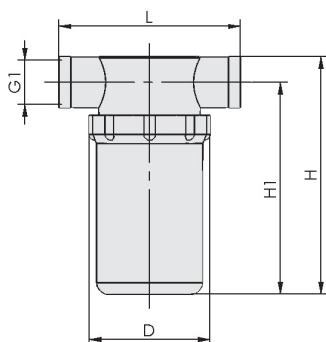


Dati tecnici Filtri a tazza per vuoto VFT

| Tipo | Finezza filtro [μm] | Portata nominale [l/min] | Portata nominale [m³/h] | Vuoto max. [mbar] | Sovrappressione (max.) da 25° C [bar] | Sovrappressione (max.) da 50° C [bar] | Peso [g] |
|-----------------|------------------------|-----------------------------|----------------------------|----------------------|--|--|-------------|
| VFT G1/8-IG 80 | 80 | 45 | 2,7 | -990 | 7 | 5 | 49 |
| VFT G1/8-IG 100 | 100 | 50 | 3,0 | -990 | 7 | 5 | 49 |
| VFT G1/4-IG 80 | 80 | 110 | 6,6 | -990 | 7 | 5 | 47 |
| VFT G1/4-IG 100 | 100 | 140 | 8,4 | -990 | 7 | 5 | 47 |
| VFT G3/8-IG 80 | 80 | 245 | 14,7 | -990 | 7 | 5 | 79 |
| VFT G3/8-IG 100 | 100 | 290 | 17,4 | -990 | 7 | 5 | 79 |
| VFT G1/2-IG 80 | 80 | 300 | 18,0 | -990 | 7 | 5 | 76 |
| VFT G1/2-IG 100 | 100 | 320 | 19,2 | -990 | 7 | 5 | 76 |
| VFT G3/4-IG 80 | 80 | 600 | 36,0 | -990 | 7 | 5 | 164 |
| VFT G3/4-IG 100 | 100 | 770 | 46,2 | -990 | 7 | 5 | 164 |



Dati di costruzione Filtri a tazza per vuoto VFT



VFT

| Tipo | D [mm] | G1 | H [mm] | H1 [mm] | L [mm] |
|-----------------|-----------|----------|-----------|------------|-----------|
| VFT G1/8-IG 80 | 48,0 | G1/8"-IG | 60 | 50 | 76 |
| VFT G1/8-IG 100 | 48,0 | G1/8"-IG | 60 | 50 | 76 |
| VFT G1/4-IG 80 | 48,0 | G1/4"-IG | 60 | 50 | 76 |
| VFT G1/4-IG 100 | 48,0 | G1/4"-IG | 60 | 50 | 76 |
| VFT G3/8-IG 80 | 48,5 | G3/8"-IG | 101 | 88 | 78 |
| VFT G3/8-IG 100 | 48,5 | G3/8"-IG | 101 | 88 | 78 |
| VFT G1/2-IG 80 | 48,0 | G1/2"-IG | 101 | 88 | 78 |
| VFT G1/2-IG 100 | 48,5 | G1/2"-IG | 101 | 88 | 78 |
| VFT G3/4-IG 80 | 75,0 | G3/4"-IG | 137 | 118 | 91 |
| VFT G3/4-IG 100 | 75,0 | G3/4"-IG | 137 | 118 | 91 |

Schmalz -
L'impresa

Ventose
a vuoto

Dispositivi di
presa speciali

Sistemi
di presa

Sistemi di
bloccaggio

Elementi di
fissaggio

Generatori
di vuoto

Sistemi
di valvole

Interruttore
e controllo

Filtri e
collegamenti

Servizi

Contatti

Glossario

Indice
analitico

