

Filtres à vide en cloche VFT

Débit nominal de 45 l/min à 770 l/min



Adaptable à tous secteurs d'activités



Filtres à vide en cloche VFT

Application

- Filtre à vide en cloche pour la protection des générateurs de vide grâce à un pré-filtrage de l'air
- Filtrage du vide et de l'air comprimé jusqu'à 7 bar
- Filtrage d'un encrassement léger à moyen par une épaisseur de filtre de 80 µm
- Filtrage d'un fort encrassement par une épaisseur de filtre de 100 µm

Structure

- Filtre à vide en cloche avec carter de filtre en nylon transparent
- La cartouche filtrante en polyéthylène a une épaisseur de filtre de 80 µm, celle en inox de 100 µm
- Une fois nettoyée, la cartouche filtrante en inox peut être réutilisée plusieurs fois

Nos points forts...

- Large palette de dimensions
- Eléments filtrants avec haut degré de séparation
- Epaisseur de filtre 80 et 100 µm
- Eléments filtrants en inox (100 µm) et en polyéthylène (80 µm)

Vos avantages...

- Adapté pour tous types de générateur de vide
- Protection optimale contre l'encrassement et l'endommagement des générateurs de vide
- Idéal en pré-filtration ou filtration fine pour différents degrés d'encrassement
- Eléments filtrants de grande longévité pouvant être nettoyés et réutilisés plusieurs fois



Code de désignation Filtres à vide en cloche VFT

VFT	-	G1/8-IG	-	80
1		2		3

1 - Désignation courte

Code	Modèle
VFT	VFT

2 - Connexion

Code	Connexion
G1/8-IG	G1/8-IG (IG = femelle (F))
G1/4-IG	G1/4-IG
G3/8-IG	G3/8-IG
G1/2-IG	G1/2-IG
G3/4-IG	G3/4-IG

3 - Taille des pores

Code	Taille des pores en µm
80...100	80 et 100

Le filtre à vide en cloche VFT est livré prêt à être raccordé.

Pièces de rechange disponibles : cartouche filtrante de rechange (élément filtrant)

Accessoires disponibles : support de filtre



Schmalz - L'entreprise
Ventouses à vide
Préhenseurs spéciaux
Systèmes de préhension
Systèmes de bridage
Eléments de fixation
Générateurs de vide
Technique de vannes
Interrupteurs et contrôle
Filtres et raccords
Services
Contact
Glossaire
Index des produits

Filtres à vide en cloche VFT

Débit nominal de 45 l/min à 770 l/min



Données de commande Filtres à vide en cloche VFT

Type	Réf. article
VFT G1/8-IG 80	10.07.01.00116
VFT G1/8-IG 100	10.07.01.00117
VFT G1/4-IG 80	10.07.01.00119
VFT G1/4-IG 100	10.07.01.00120
VFT G3/8-IG 80	10.07.01.00122
VFT G3/8-IG 100	10.07.01.00123
VFT G1/2-IG 80	10.07.01.00125
VFT G1/2-IG 100	10.07.01.00126
VFT G3/4-IG 80	10.07.01.00128
VFT G3/4-IG 100	10.07.01.00129



Données de commande Pièces de rechange Filtres à vide en cloche VFT

Type	Pièces de rechange		Réf. article
VFT G1/8-IG 80	Elément filtrant (ronde)	FILT-EINS 80 25x37 PE VFT-1/8-1/4	10.07.01.00141
VFT G1/8-IG 100	Elément filtrant (ronde)	FILT-EINS 100 25x37 A2 VFT-1/8+1/4	10.07.01.00132
VFT G1/4-IG 80	Elément filtrant (ronde)	FILT-EINS 80 25x37 PE VFT-1/8-1/4	10.07.01.00141
VFT G1/4-IG 100	Elément filtrant (ronde)	FILT-EINS 100 25x37 A2 VFT-1/8+1/4	10.07.01.00132
VFT G3/8-IG 80	Elément filtrant (ronde)	FILT-EINS 80 25x71 PE VFT-3/8-1/2	10.07.01.00143
VFT G3/8-IG 100	Elément filtrant (ronde)	FILT-EINS 100 25x71 A2 VFT-3/8+1/2	10.07.01.00135
VFT G1/2-IG 80	Elément filtrant (ronde)	FILT-EINS 80 25x71 PE VFT-3/8-1/2	10.07.01.00143
VFT G1/2-IG 100	Elément filtrant (ronde)	FILT-EINS 100 25x71 A2 VFT-3/8+1/2	10.07.01.00135
VFT G3/4-IG 80	Elément filtrant (ronde)	FILT-EINS 80 39x89 PE VFT-3/4	10.07.01.00145
VFT G3/4-IG 100	Elément filtrant (ronde)	FILT-EINS 100 39x89 A2 VFT-3/4	10.07.01.00138



Données de commande Accessoires Filtres à vide en cloche VFT

Type	Accessoires		Réf. article
VFT G1/8-IG 80	Support de filtre	HTR-FIL 25 WI VFT1/8-1/2	10.07.01.00228
VFT G1/8-IG 100	Support de filtre	HTR-FIL 25 WI VFT1/8-1/2	10.07.01.00228
VFT G1/4-IG 80	Support de filtre	HTR-FIL 25 WI VFT1/8-1/2	10.07.01.00228
VFT G1/4-IG 100	Support de filtre	HTR-FIL 25 WI VFT1/8-1/2	10.07.01.00228
VFT G3/8-IG 80	Support de filtre	HTR-FIL 25 WI VFT1/8-1/2	10.07.01.00228
VFT G3/8-IG 100	Support de filtre	HTR-FIL 25 WI VFT1/8-1/2	10.07.01.00228
VFT G1/2-IG 80	Support de filtre	HTR-FIL 25 WI VFT1/8-1/2	10.07.01.00228
VFT G1/2-IG 100	Support de filtre	HTR-FIL 25 WI VFT1/8-1/2	10.07.01.00228
VFT G3/4-IG 80	Support de filtre	HTR-FIL 25 WI VFT3/4	10.07.01.00229
VFT G3/4-IG 100	Support de filtre	HTR-FIL 25 WI VFT3/4	10.07.01.00229

Filtres à vide en cloche VFT

Débit nominal de 45 l/min à 770 l/min

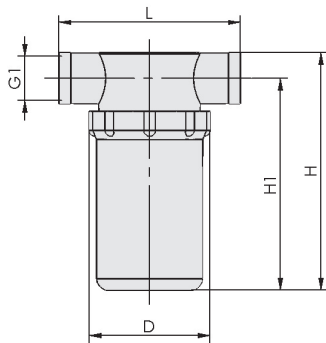


Données techniques Filtres à vide en cloche VFT

Type	Porosité [µm]	Débit nominal [l/min]	Débit nominal [m³/h]	Max. vide [mbar]	Surpression (max.) à 25°C [bar]	Surpression (max.) à 50°C [bar]	Poids [g]
VFT G1/8-IG 80	80	45	2,7	-990	7	5	49
VFT G1/8-IG 100	100	50	3,0	-990	7	5	49
VFT G1/4-IG 80	80	110	6,6	-990	7	5	47
VFT G1/4-IG 100	100	140	8,4	-990	7	5	47
VFT G3/8-IG 80	80	245	14,7	-990	7	5	79
VFT G3/8-IG 100	100	290	17,4	-990	7	5	79
VFT G1/2-IG 80	80	300	18,0	-990	7	5	76
VFT G1/2-IG 100	100	320	19,2	-990	7	5	76
VFT G3/4-IG 80	80	600	36,0	-990	7	5	164
VFT G3/4-IG 100	100	770	46,2	-990	7	5	164



Dimensions Filtres à vide en cloche VFT



VFT

Type	D [mm]	G1	H [mm]	H1 [mm]	L [mm]
VFT G1/8-IG 80	48,0	G1/8"-F	60	50	76
VFT G1/8-IG 100	48,0	G1/8"-F	60	50	76
VFT G1/4-IG 80	48,0	G1/4"-F	60	50	76
VFT G1/4-IG 100	48,0	G1/4"-F	60	50	76
VFT G3/8-IG 80	48,5	G3/8"-F	101	88	78
VFT G3/8-IG 100	48,5	G3/8"-F	101	88	78
VFT G1/2-IG 80	48,0	G1/2"-F	101	88	78
VFT G1/2-IG 100	48,5	G1/2"-F	101	88	78
VFT G3/4-IG 80	75,0	G3/4"-F	137	118	91
VFT G3/4-IG 100	75,0	G3/4"-F	137	118	91