

Filtros de vacío tipo taza VFT

Flujo nominal de 45 l/min a 770 l/min



Filtros de vacío tipo taza VFT

Diseño

- Filtro de taza de vacío con taza de filtro de nylon claro
- Cartucho de filtro de polietileno con 80 µm de finura de filtro y de acero inoxidable con 100 µm
- Cartuchos de filtro de acero inoxidable reutilizables tras su limpieza

Adecuado para aplicaciones específicas de ramo

Aplicación

- Filtro de vacío tipo taza para la protección de generadores de vacío mediante filtrado previo del aire
- Filtrado de vacío y aire comprimido hasta 7 bar
- Filtrado de suciedad baja a media con finura de filtro de 80 µm
- Filtrado de suciedad alta con finura de filtro de 100 µm

Nuestros destacados...

- Amplio espectro de tamaños
- Elementos de filtro con un alto grado de separación
- Finura de filtrado de 80 y 100 µm
- Elementos de filtro de acero inoxidable (100 µm) y de polietileno (80 µm)

Su beneficio...

- Filtro (previo) adecuado para cada generador de vacío
- Protección óptima del generador de vacío contra suciedad y deterioro
- Ideal como filtro previo y filtro fino para distintos grados de suciedad
- Elementos de filtro de larga duración, se pueden limpiar varias veces y utilizarse de nuevo



Clave de nomenclatura Filtros de vacío tipo taza VFT

VFT	-	G1/8-IG	-	80
1		2		3

1 - Designación breve

Código	Diseño
VFT	VFT

2 - Conexión

Código	Conexión
G1/8-IG	G1/8-IG (IG = hembra (HE))
G1/4-IG	G1/4-IG
G3/8-IG	G3/8-IG
G1/2-IG	G1/2-IG
G3/4-IG	G3/4-IG

3 - Unidades de filtro

Código	Unidades de filtro en µm
80...100	80 y 100

El filtro de vacío tipo taza VFT se suministra como producto listo para su conexión.

Piezas de repuesto disponibles: cartucho de filtro (filtro)
 Accesorios disponibles: soporte de filtro



Filtros de vacío tipo taza VFT

Flujo nominal de 45 l/min a 770 l/min



Datos de pedido Filtros de vacío tipo taza VFT

Tipo	Número de artículo
VFT G1/8-IG 80	10.07.01.00116
VFT G1/8-IG 100	10.07.01.00117
VFT G1/4-IG 80	10.07.01.00119
VFT G1/4-IG 100	10.07.01.00120
VFT G3/8-IG 80	10.07.01.00122
VFT G3/8-IG 100	10.07.01.00123
VFT G1/2-IG 80	10.07.01.00125
VFT G1/2-IG 100	10.07.01.00126
VFT G3/4-IG 80	10.07.01.00128
VFT G3/4-IG 100	10.07.01.00129



Datos de pedido Parte de repuesto Filtros de vacío tipo taza VFT

Tipo	Parte de repuesto	Número de artículo
VFT G1/8-IG 80	Filtro (redondo) FILT-EINS 80 25x37 PE VFT-1/8-1/4	10.07.01.00141
VFT G1/8-IG 100	Filtro (redondo) FILT-EINS 100 25x37 A2 VFT-1/8+1/4	10.07.01.00132
VFT G1/4-IG 80	Filtro (redondo) FILT-EINS 80 25x37 PE VFT-1/8-1/4	10.07.01.00141
VFT G1/4-IG 100	Filtro (redondo) FILT-EINS 100 25x37 A2 VFT-1/8+1/4	10.07.01.00132
VFT G3/8-IG 80	Filtro (redondo) FILT-EINS 80 25x71 PE VFT-3/8-1/2	10.07.01.00143
VFT G3/8-IG 100	Filtro (redondo) FILT-EINS 100 25x71 A2 VFT-3/8+1/2	10.07.01.00135
VFT G1/2-IG 80	Filtro (redondo) FILT-EINS 80 25x71 PE VFT-3/8-1/2	10.07.01.00143
VFT G1/2-IG 100	Filtro (redondo) FILT-EINS 100 25x71 A2 VFT-3/8+1/2	10.07.01.00135
VFT G3/4-IG 80	Filtro (redondo) FILT-EINS 80 39x89 PE VFT-3/4	10.07.01.00145
VFT G3/4-IG 100	Filtro (redondo) FILT-EINS 100 39x89 A2 VFT-3/4	10.07.01.00138



Datos de pedido Accesorios Filtros de vacío tipo taza VFT

Tipo	Accesorios	Número de artículo
VFT G1/8-IG 80	Soporte de filtro HTR-FIL 25 WI VFT1/8-1/2	10.07.01.00228
VFT G1/8-IG 100	Soporte de filtro HTR-FIL 25 WI VFT1/8-1/2	10.07.01.00228
VFT G1/4-IG 80	Soporte de filtro HTR-FIL 25 WI VFT1/8-1/2	10.07.01.00228
VFT G1/4-IG 100	Soporte de filtro HTR-FIL 25 WI VFT1/8-1/2	10.07.01.00228
VFT G3/8-IG 80	Soporte de filtro HTR-FIL 25 WI VFT1/8-1/2	10.07.01.00228
VFT G3/8-IG 100	Soporte de filtro HTR-FIL 25 WI VFT1/8-1/2	10.07.01.00228
VFT G1/2-IG 80	Soporte de filtro HTR-FIL 25 WI VFT1/8-1/2	10.07.01.00228
VFT G1/2-IG 100	Soporte de filtro HTR-FIL 25 WI VFT1/8-1/2	10.07.01.00228
VFT G3/4-IG 80	Soporte de filtro HTR-FIL 25 WI VFT3/4	10.07.01.00229
VFT G3/4-IG 100	Soporte de filtro HTR-FIL 25 WI VFT3/4	10.07.01.00229

Filtros de vacío tipo taza VFT

Flujo nominal de 45 l/min a 770 l/min

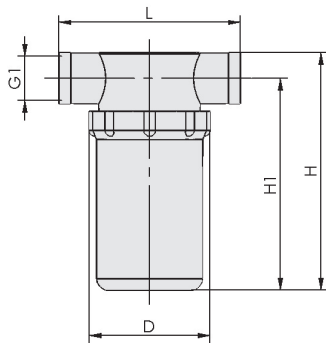


Datos técnicos Filtros de vacío tipo taza VFT

Tipo	Finura de filtro [μm]	Flujo nominal [l/min]	Flujo nominal [m³/h]	Vacío máx. [mbar]	Sobrepresión (máx.) pe 25° C [bar]	Sobrepresión (máx.) pe 50° C [bar]	Peso [g]
VFT G1/8-IG 80	80	45	2,7	-990	7	5	49
VFT G1/8-IG 100	100	50	3,0	-990	7	5	49
VFT G1/4-IG 80	80	110	6,6	-990	7	5	47
VFT G1/4-IG 100	100	140	8,4	-990	7	5	47
VFT G3/8-IG 80	80	245	14,7	-990	7	5	79
VFT G3/8-IG 100	100	290	17,4	-990	7	5	79
VFT G1/2-IG 80	80	300	18,0	-990	7	5	76
VFT G1/2-IG 100	100	320	19,2	-990	7	5	76
VFT G3/4-IG 80	80	600	36,0	-990	7	5	164
VFT G3/4-IG 100	100	770	46,2	-990	7	5	164



Datos de diseño Filtros de vacío tipo taza VFT



VFT

Tipo	D [mm]	G1	H [mm]	H1 [mm]	L [mm]
VFT G1/8-IG 80	48,0	G1/8"-HE	60	50	76
VFT G1/8-IG 100	48,0	G1/8"-HE	60	50	76
VFT G1/4-IG 80	48,0	G1/4"-HE	60	50	76
VFT G1/4-IG 100	48,0	G1/4"-HE	60	50	76
VFT G3/8-IG 80	48,5	G3/8"-HE	101	88	78
VFT G3/8-IG 100	48,5	G3/8"-HE	101	88	78
VFT G1/2-IG 80	48,0	G1/2"-HE	101	88	78
VFT G1/2-IG 100	48,5	G1/2"-HE	101	88	78
VFT G3/4-IG 80	75,0	G3/4"-HE	137	118	91
VFT G3/4-IG 100	75,0	G3/4"-HE	137	118	91