

# Vakuum-Tassenfilter VFT

Nenndurchfluss von 45 l/min bis 770 l/min



## Eignung für branchenspezifische Anwendungen



Vakuum-Tassenfilter VFT

## Anwendung

- Vakuum-Tassenfilter zum Schutz von empfindlichen Vakuum-Erzeugern durch Vorfiltration der Luft
- Filterung von Vakuum und Druckluft bis 7 bar
- Filterung bei leichter bis mittlerer Verschmutzung mit Filterfeinheit 80 µm
- Filterung bei größerer Verschmutzung mit Filterfeinheit 100 µm

## Aufbau

- Vakuum-Tassenfilter mit Filtertasse aus klarem Nylon
- Filterpatrone aus Polyethylen mit 80 µm und aus Edelstahl mit 100 µm Filterfeinheit
- Edelstahlfilterpatrone nach Reinigung mehrmals verwendbar

## Unsere Highlights...

- Breites Spektrum an Baugrößen
- Filterelemente mit hohem Abscheidungsgrad
- Filterfeinheit 80 und 100 µm
- Filterelemente aus Edelstahl (100 µm) und Polyethylen (80 µm)

## Ihr Nutzen...

- (Vor-)Filter für Vakuum-Erzeuger
- Optimaler Schutz für die Vakuum-Erzeuger vor Verschmutzung und Schäden
- Ideal als Vor- und Feinfilter für unterschiedliche Verschmutzungsgrade
- Filterelemente für lange Lebensdauer, können gereinigt und wieder verwendet werden



## Bestellschlüssel Vakuum-Tassenfilter VFT

VFT	-	G1/8-IG	-	80
1		2		3

### 1 – Kurzbezeichnung

Code	Ausführung
VFT	VFT

### 2 – Anschluss

Code	Anschluss
G1/8-IG	G1/8-IG
G1/4-IG	G1/4-IG
G3/8-IG	G3/8-IG
G1/2-IG	G1/2-IG
G3/4-IG	G3/4-IG

### 3 – Filterfeinheit

Code	Filterfeinheit in µm
80...100	80 und 100

Der Vakuum-Tassenfilter VFT wird als anschlussfertiges Produkt geliefert.

Verfügbare Ersatzteile: Ersatzfilterpatrone (Filtereinsatz)

Verfügbares Zubehör: Halter (Filterhalter)



# Vakuum-Tassenfilter VFT

Nenndurchfluss von 45 l/min bis 770 l/min



## Bestelldaten Vakuum-Tassenfilter VFT

Typ	Artikel-Nr.
VFT G1/8-IG 80	10.07.01.00116
VFT G1/8-IG 100	10.07.01.00117
VFT G1/4-IG 80	10.07.01.00119
VFT G1/4-IG 100	10.07.01.00120
VFT G3/8-IG 80	10.07.01.00122
VFT G3/8-IG 100	10.07.01.00123
VFT G1/2-IG 80	10.07.01.00125
VFT G1/2-IG 100	10.07.01.00126
VFT G3/4-IG 80	10.07.01.00128
VFT G3/4-IG 100	10.07.01.00129



## Bestelldaten Ersatzteile Vakuum-Tassenfilter VFT

Typ	Ersatzteile	Artikel-Nr.	
VFT G1/8-IG 80	Filtereinsatz (rund)	FILT-EINS 80 25x37 PE VFT-1/8-1/4	10.07.01.00141
VFT G1/8-IG 100	Filtereinsatz (rund)	FILT-EINS 100 25x37 A2 VFT-1/8+1/4	10.07.01.00132
VFT G1/4-IG 80	Filtereinsatz (rund)	FILT-EINS 80 25x37 PE VFT-1/8-1/4	10.07.01.00141
VFT G1/4-IG 100	Filtereinsatz (rund)	FILT-EINS 100 25x37 A2 VFT-1/8+1/4	10.07.01.00132
VFT G3/8-IG 80	Filtereinsatz (rund)	FILT-EINS 80 25x71 PE VFT-3/8-1/2	10.07.01.00143
VFT G3/8-IG 100	Filtereinsatz (rund)	FILT-EINS 100 25x71 A2 VFT-3/8+1/2	10.07.01.00135
VFT G1/2-IG 80	Filtereinsatz (rund)	FILT-EINS 80 25x71 PE VFT-3/8-1/2	10.07.01.00143
VFT G1/2-IG 100	Filtereinsatz (rund)	FILT-EINS 100 25x71 A2 VFT-3/8+1/2	10.07.01.00135
VFT G3/4-IG 80	Filtereinsatz (rund)	FILT-EINS 80 39x89 PE VFT-3/4	10.07.01.00145
VFT G3/4-IG 100	Filtereinsatz (rund)	FILT-EINS 100 39x89 A2 VFT-3/4	10.07.01.00138



## Bestelldaten Zubehör Vakuum-Tassenfilter VFT

Typ	Zubehör	Artikel-Nr.	
VFT G1/8-IG 80	Filterhalter	HTR-FIL 25 WI VFT1/8-1/2	10.07.01.00228
VFT G1/8-IG 100	Filterhalter	HTR-FIL 25 WI VFT1/8-1/2	10.07.01.00228
VFT G1/4-IG 80	Filterhalter	HTR-FIL 25 WI VFT1/8-1/2	10.07.01.00228
VFT G1/4-IG 100	Filterhalter	HTR-FIL 25 WI VFT1/8-1/2	10.07.01.00228
VFT G3/8-IG 80	Filterhalter	HTR-FIL 25 WI VFT1/8-1/2	10.07.01.00228
VFT G3/8-IG 100	Filterhalter	HTR-FIL 25 WI VFT1/8-1/2	10.07.01.00228
VFT G1/2-IG 80	Filterhalter	HTR-FIL 25 WI VFT1/8-1/2	10.07.01.00228
VFT G1/2-IG 100	Filterhalter	HTR-FIL 25 WI VFT1/8-1/2	10.07.01.00228
VFT G3/4-IG 80	Filterhalter	HTR-FIL 25 WI VFT3/4	10.07.01.00229
VFT G3/4-IG 100	Filterhalter	HTR-FIL 25 WI VFT3/4	10.07.01.00229

# Vakuum-Tassenfilter VFT

Nenndurchfluss von 45 l/min bis 770 l/min

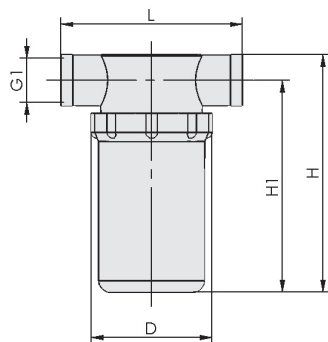


## Technische Daten Vakuum-Tassenfilter VFT

Typ	Filterfeinheit [µm]	Nenndurchfluss [l/min]	Nenndurchfluss [m³/h]	Max. Vakuum [mbar]	Überdruck (max.) bei 25° C [bar]	Überdruck (max.) bei 50° C [bar]	Gewicht [g]
VFT G1/8-IG 80	80	45	2,7	-990	7	5	49
VFT G1/8-IG 100	100	50	3,0	-990	7	5	49
VFT G1/4-IG 80	80	110	6,6	-990	7	5	47
VFT G1/4-IG 100	100	140	8,4	-990	7	5	47
VFT G3/8-IG 80	80	245	14,7	-990	7	5	79
VFT G3/8-IG 100	100	290	17,4	-990	7	5	79
VFT G1/2-IG 80	80	300	18,0	-990	7	5	76
VFT G1/2-IG 100	100	320	19,2	-990	7	5	76
VFT G3/4-IG 80	80	600	36,0	-990	7	5	164
VFT G3/4-IG 100	100	770	46,2	-990	7	5	164



## Konstruktionsdaten Vakuum-Tassenfilter VFT



VFT

Typ	D [mm]	G1	H [mm]	H1 [mm]	L [mm]
VFT G1/8-IG 80	48,0	G1/8"-IG	60	50	76
VFT G1/8-IG 100	48,0	G1/8"-IG	60	50	76
VFT G1/4-IG 80	48,0	G1/4"-IG	60	50	76
VFT G1/4-IG 100	48,0	G1/4"-IG	60	50	76
VFT G3/8-IG 80	48,5	G3/8"-IG	101	88	78
VFT G3/8-IG 100	48,5	G3/8"-IG	101	88	78
VFT G1/2-IG 80	48,0	G1/2"-IG	101	88	78
VFT G1/2-IG 100	48,5	G1/2"-IG	101	88	78
VFT G3/4-IG 80	75,0	G3/4"-IG	137	118	91
VFT G3/4-IG 100	75,0	G3/4"-IG	137	118	91

Schmalz – das Unternehmen

Vakuum-Sauggreifer

Spezialgreifer

Greifsysteme

Aufspannsysteme

Befestigungselemente

Vakuum-Erzeuger

Ventiltechnik

Schalter und Überwachung

Filter und Verbindungen

Services

Kontakt

Glossar

Produktindex

