

Vakuum-Regler VR

Arbeitsbereich von -990 mbar bis -14 mbar



Eignung für branchenspezifische Anwendungen

Anwendung

- Ausgleich von bauartbedingten Druckschwankungen von Vakuum-Erzeugern
- Einsatz für Prüf- und Messzwecke



Vakuum-Regler VR

Aufbau

- Vakuum-Regler in stabilem Aluminium-Gehäuse, Membrane aus FPM
- Stufenlose Einstellung über Spindel

Produkthighlights

- Mechanisch einstellbarer Vakuum-Regler ermöglicht höchste Wiederholgenauigkeit
- Hält Vakuum-Wert konstant, unabhängig von Druckschwankungen des Vakuum-Erzeugers

Bestellschlüssel Vakuum-Regler VR

VR	-	G1/4-IG	-	HW
1		2		3

1 – Kurzbezeichnung

Code	Ausführung
VR	VR

2 – Anschluss

Code	Anschluss
G1/4-IG	G1/4-IG
G3/8-IG	G3/8-IG

3 – Montagemöglichkeit

Code	Montagemöglichkeit
HW	Haltewinkel

Der Vakuum-Regler VR wird als anschlussfertiges Produkt inkl. Haltewinkel geliefert.

Bestelldaten Vakuum-Regler VR

Typ*	Artikel-Nr.
VR G1/4-IG HW	10.05.05.00075
VR G3/8-IG HW	10.05.05.00026

*Passende Manometer finden Sie unter "Manometer VAM"

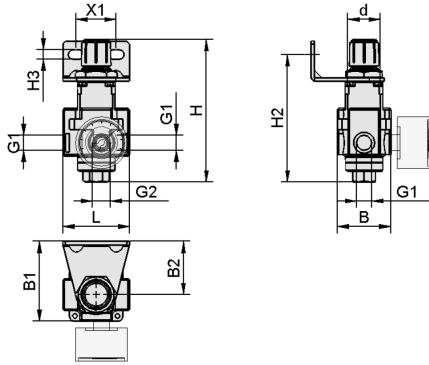
Technische Daten Vakuum-Regler VR

Typ	Vakuumbereich	Wiederholgenauigkeit	Durchfluss max. [l/min]	Durchfluss max. [m³/h]	Einsatztemperatur [°C]	Gewicht [kg]	Druck max. [bar]
VR G1/4-IG HW	-950 ... -25 mbar	± 2% vom Messbereich	140	9	5 ... 60 °C	0,20	5
VR G3/8-IG HW	-990 ... -14 mbar	5 mbar	195	12	5 ... 60 °C	0,65	5

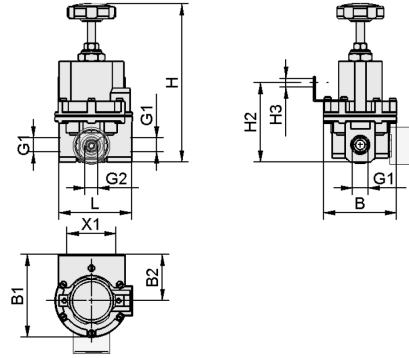
Vakuum-Regler VR

Arbeitsbereich von -990 mbar bis -14 mbar

Konstruktionsdaten Vakuum-Regler VR



VR G1/4-IG



VR G3/8-IG

Vakuum-Regler VR

Arbeitsbereich von -990 mbar bis -14 mbar

Konstruktionsdaten Vakuum-Regler VR

Typ	B [mm]	B1 [mm]	B2 [mm]	d [mm]	G1	G2	H [mm]	H2 [mm]	H3 [mm]	L [mm]	X1 [mm]
VR G1/4-IG HW	40,0	60,0	40	24	G1/4"-IG	G1/4"-IG	109	95,7	7	50	30
VR G3/8-IG HW	76,4	87,2	49	-	G3/8"-IG	G1/4"-IG	177	82,3	9	76	45