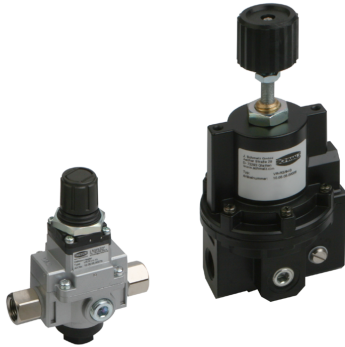


Reguladores de vacío VR

Área de trabajo de -990 mbar a -14 mbar



Adecuado para aplicaciones específicas de ramo



Reguladores de vacío VR

Aplicación

- Compensación de oscilaciones de presión causadas por el diseño de generador de vacío
- Uso para tareas de prueba y de medición

Diseño

- Regulador de vacío en estable carcasa de aluminio, membrana de FPM
- Ajuste continuo mediante husillo

Lo más destacado del producto

- El regulador de vacío mecánicamente ajustable permite la máxima repetibilidad
- Mantiene el valor del vacío constante, independiente de las fluctuaciones de presión del generador de vacío

Clave de nomenclatura Reguladores de vacío VR

VR	-	G1/4-IG	-	HW
1		2		3

1 - Designación breve

Código	Diseño
VR	VR

2 - Conexión

Código	Conexión
G1/4-IG	G1/4-IG (IG = hembra (HE))
G3/8-IG	G3/8-IG

3 - Posibilidad de montaje

Código	Posibilidad de montaje
HW	Ángulo de soporte

El regulador de vacío VR se suministra como producto listo para su conexión (ángulos de soporte incluidos).

Datos de pedido Reguladores de vacío VR

Tipo*	Número de artículo
VR G1/4-IG HW	10.05.05.00075
VR G3/8-IG HW	10.05.05.00026

*Los manómetros adecuados los encontrará en "Manómetro VAM"

Reguladores de vacío VR

Área de trabajo de -990 mbar a -14 mbar

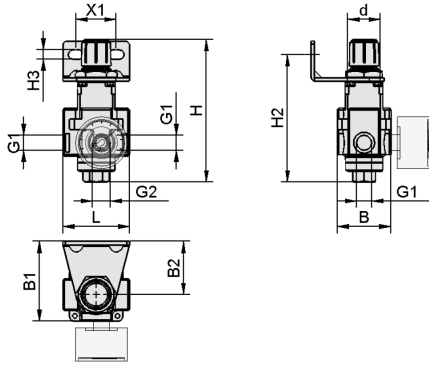
Datos técnicos Reguladores de vacío VR

Tipo	Gama del vacío	Exactitud de repetición	Flujo max. [l/min]	Flujo max. [m³/h]	Temperatura de uso [°C]	Peso [kg]	Presión max. [bar]
VR G1/4-IG HW	-950 ... -25 mbar	± 2% del margen de medición	140	9	5 ... 60 °C	0,20	5
VR G3/8-IG HW	-990 ... -14 mbar	5 mbar	195	12	5 ... 60 °C	0,65	5

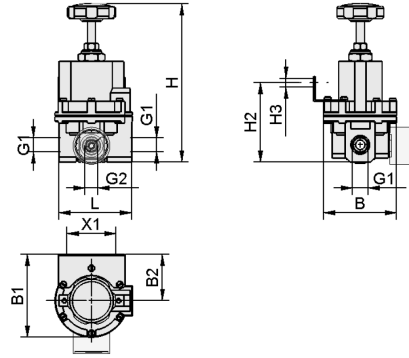
Reguladores de vacío VR

Área de trabajo de -990 mbar a -14 mbar

Datos de diseño Reguladores de vacío VR



VR G1/4-IG



VR G3/8-IG

Reguladores de vacío VR

Área de trabajo de -990 mbar a -14 mbar

Datos de diseño Reguladores de vacío VR

Tipo	B [mm]	B1 [mm]	B2 [mm]	d [mm]	G1	G2	H [mm]	H2 [mm]	H3 [mm]	L [mm]	X1 [mm]
VR G1/4-IG HW	40,0	60,0	40	24	G1/4"-HE	G1/4"-HE	109	95,7	7	50	30
VR G3/8-IG HW	76,4	87,2	49	-	G3/8"-HE	G1/4"-HE	177	82,3	9	76	45