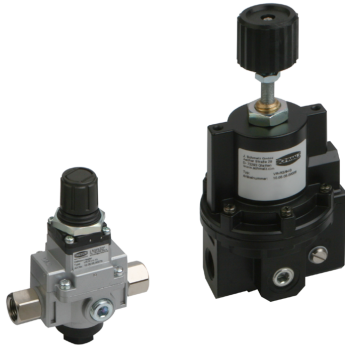


Régulateurs de vide VR

Zone de travail de -990 mbar à -14 mbar



Adaptable à tous secteurs d'activités



Application

- Compensation des variations de pression dues au type de construction des générateurs de vide
- Utilisation pour contrôles et mesures

Régulateurs de vide VR

Structure

- Régulateur de vide dans un boîtier robuste en aluminium, membrane en FPM
- Réglage en continu grâce à la molette

Points forts des produits

- Le régulateur de vide réglable manuellement offre une répétabilité maximale.
- Rend le niveau vide stable, indépendamment des fluctuations de pression du générateur de vide

Code de désignation Régulateurs de vide VR

VR	-	G1/4-IG	-	HW
1		2		3

1 – Désignation courte

Code	Modèle
VR	VR

2 – Connexion

Code	Connexion
G1/4-IG	G1/4-IG (IG = femelle (F))
G3/8-IG	G3/8-IG

3 – Possibilité de montage

Code	Possibilité de montage
HW	Équerre de fixation

Le régulateur de vide VR est livré prêt à être raccordé avec équerre de fixation inclu.

Données de commande Régulateurs de vide VR

Type*	Réf. article
VR G1/4-IG HW	10.05.05.00075
VR G3/8-IG HW	10.05.05.00026

*Vous trouverez les manomètres adaptés sous « Manomètres VAM »

Régulateurs de vide VR

Zone de travail de -990 mbar à -14 mbar

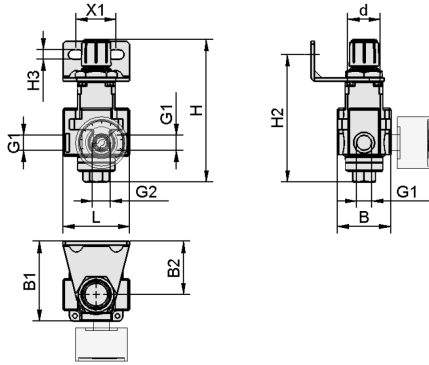
Données techniques Régulateurs de vide VR

Type	Chaîne de vide	Précision de la reproduction	Débit max. [l/min]	Débit max. [m³/h]	Température de travail [°C]	Poids [kg]	Pression max. [bar]
VR G1/4-IG HW	-950 ... -25 mbar	± 2% de la plage de mesure	140	9	5 ... 60 °C	0,20	5
VR G3/8-IG HW	-990 ... -14 mbar	5 mbar	195	12	5 ... 60 °C	0,65	5

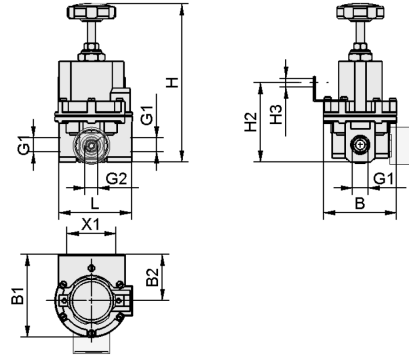
Régulateurs de vide VR

Zone de travail de -990 mbar à -14 mbar

Données de construction Régulateurs de vide VR



VR G1/4-IG



VR G3/8-IG

Régulateurs de vide VR

Zone de travail de -990 mbar à -14 mbar

Données de construction Régulateurs de vide VR

Type	B [mm]	B1 [mm]	B2 [mm]	d [mm]	G1	G2	H [mm]	H2 [mm]	H3 [mm]	L [mm]	X1 [mm]
VR G1/4-IG HW	40,0	60,0	40	24	G1/4"-F	G1/4"-F	109	95,7	7	50	30
VR G3/8-IG HW	76,4	87,2	49	-	G3/8"-F	G1/4"-F	177	82,3	9	76	45