

# Регуляторы вакуума VR

Рабочий диапазон от -990 мбар до -14 мбар



## Пригодность для применений индустриальной направленности

### Применение

- Компенсация колебаний давления, присущих вакуумным генераторам
- Также подходит для измерений и испытаний



Регуляторы вакуума VR

### Конструкция

- Регулятор вакуума в прочном алюминиевом корпусе; диафрагма из FPM
- Непрерывная регулировка с помощью шпинделя

### Основные продукты

- Механически регулируемый регулятор вакуума обеспечивает воспроизводимость на высочайшем уровне
- Удерживает значение вакуума на постоянном уровне, вне зависимости от колебаний давления вакуум-генератора

### Сокращенное обозначение Регуляторы вакуума VR

VR	-	G1/4-IG	-	HW
1		2		3

#### 1 – Abbreviated designation

Code	Version
VR	VR

#### 2 – Connection

Code	Connection
G1/4-IG	G1/4-IG (IG = female (F))
G3/8-IG	G3/8-IG

#### 3 – Possibility for mounting

Code	Possibility for mounting
HW	Holding angle

Регулятор вакуума VR поставляется в виде готового к подключению изделия, включая угол удержания.

### Данные для Заказа Регуляторы вакуума VR

Тип*	Артикул
VR G1/4-IG HW	10.05.05.00075
VR G3/8-IG HW	10.05.05.00026

\*Suitable manometers can be found under "Manometer VAM"

## Регуляторы вакуума VR

Рабочий диапазон от -990 мбар до -14 мбар

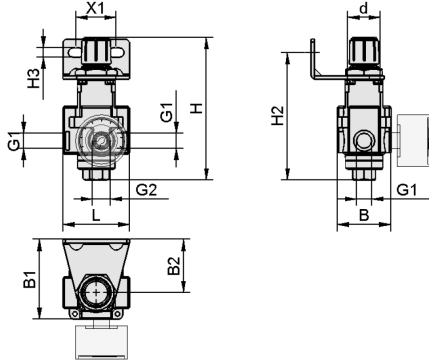
### Технические характеристики Регуляторы вакуума VR

Тип	Диапазон вакуума	Воспроизводимость	Расход макс. [l/min]	Расход макс. [m <sup>3</sup> /h]	Рабочая температура [°C]	Вес [kg]	Давление макс. [bar]
VR G1/4-IG HW	-950 ... -25 мбар	± 2% от полной шкалы	140	9	5 ... 60 °C	0.20	5
VR G3/8-IG HW	-990 ... -14 мбар	5 мбар	195	12	5 ... 60 °C	0.65	5

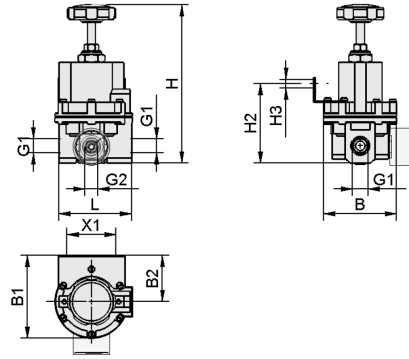
## Регуляторы вакуума VR

Рабочий диапазон от -990 мбар до -14 мбар

### Конструктивные Данные Регуляторы вакуума VR



VR G1/4-IG



VR G3/8-IG

## Регуляторы вакуума VR

Рабочий диапазон от -990 мбар до -14 мбар

### Конструктивные Данные Регуляторы вакуума VR

Тип	B [mm]	B1 [mm]	B2 [mm]	d [mm]	G1	G2	H [mm]	H2 [mm]	H3 [mm]	L [mm]	X1 [mm]
VR G1/4-IG HW	40.0	60.0	40	24	G1/4"-F	G1/4"-F	109	95.7	7	50	30
VR G3/8-IG HW	76.4	87.2	49	-	G3/8"-F	G1/4"-F	177	82.3	9	76	45