

Clapets à billes et Restrictions au flux

Restrictions au flux SW



Diamètre nominal de 0,25 mm à 2 mm



Adaptable à tous secteurs d'activités

Application

- Restriction au flux pour la manipulation de pièces poreuses
- Maintien du vide par la réduction de flux volumique des ventouses individuelles
- La position de montage n'influe pas sur l'efficacité de la vanne



Restrictions de flux SW

Structure

- Double insert fileté à section mouillée réduite
- Large gamme de sections mouillées

Nos points forts...

- Modèle sans pièces mobiles
- Restriction au flux avec section réduite
- Dimensions de montage minimales

Vos avantages...

- Modèle robuste, de grande longévité
- Rétrécissement de la conduite de vide, utilisable spécialement en présence de pièces poreuses
- Utilisable également dans des endroits exigus



Code de désignation Restrictions au flux SW

SW	–	25	–	G1/8-AG
1		2		3

1 – Désignation courte

Code	Modèle
SW	SW

2 – Diamètre nominal

Code	Diamètre nominal en mm
25...200	0,25 à 2

3 – Connexion

Code	Connexion
G1/8-AG	G1/8-AG (AG = mâle (M))
G1/4-AG	G1/4-AG

La restriction au flux SW est livrée prête à être raccordée.



Schmalz – L'entreprise

Ventouses à vide

Préhenseurs spéciaux

Systèmes de préhension

Systèmes de bridage

Éléments de fixation

Générateurs de vide

Technique de vannes

Interrupteurs et contrôle

Filtres et raccords

Services

Contact

Glossaire

Index des produits

Clapets à billes et Restrictions au flux

Restrictions au flux SW



Diamètre nominal de 0,25 mm à 2 mm



Données de commande Restrictions au flux SW

Type	G1/8-AG	G1/4-AG
SW 25	10.05.04.00034	-
SW 40	10.05.04.00001	10.05.04.00010
SW 50	10.05.04.00002	10.05.04.00011
SW 60	10.05.04.00003	10.05.04.00012
SW 70	10.05.04.00004	10.05.04.00013
SW 80	10.05.04.00005	10.05.04.00014
SW 90	10.05.04.00006	10.05.04.00015
SW 100	10.05.04.00007	10.05.04.00016
SW 110	10.05.04.00008	10.05.04.00017
SW 120	10.05.04.00009	10.05.04.00018
SW 150	-	10.05.04.00029
SW 200	-	10.05.04.00019

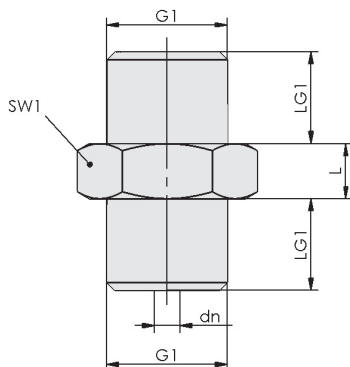


Données techniques Restrictions au flux SW

Type	Puiss. d'aspir. pour pu = -0,3 bar [m³/h]	Puiss. d'aspir. pour pu = -0,3 bar [l/min]	Puiss. d'aspir. pour pu = -0,6 bar [m³/h]	Puiss. d'aspir. pour pu = -0,6 bar [l/min]
SW 25	0,01	0,2	0,02	0,3
SW 40	0,06	1,0	0,08	1,3
SW 50	0,13	2,2	0,15	2,5
SW 60	0,18	3,0	0,19	3,1
SW 70	0,24	4,0	0,26	4,3
SW 80	0,30	4,9	0,32	5,3
SW 90	0,39	6,5	0,42	7,0
SW 100	0,47	7,8	0,50	8,4
SW 110	0,62	10,3	0,63	10,5
SW 120	0,74	12,3	0,76	12,7
SW 150	1,32	22,0	1,40	23,4
SW 200	2,05	34,1	2,19	36,4



Dimensions Restrictions au flux SW



SW



Restrictions au flux SW

Diamètre nominal de 0,25 mm à 2 mm



Dimensions Restrictions au flux SW

Type	dn [mm]	G1	L [mm]	LG1 [mm]	SW1 [mm]
SW 25 G1/8-AG	0,25	G1/8"-M	6	9,5	14
SW 40 G1/8-AG	0,40	G1/8"-M	6	9,5	14
SW 50 G1/8-AG	0,50	G1/8"-M	6	9,5	14
SW 60 G1/8-AG	0,60	G1/8"-M	6	9,5	14
SW 70 G1/8-AG	0,70	G1/8"-M	6	9,5	14
SW 80 G1/8-AG	0,80	G1/8"-M	6	9,5	14
SW 90 G1/8-AG	0,90	G1/8"-M	6	9,5	14
SW 100 G1/8-AG	1,00	G1/8"-M	6	9,5	14
SW 110 G1/8-AG	1,11	G1/8"-M	6	9,5	14
SW 120 G1/8-AG	1,20	G1/8"-M	6	9,5	14
SW 40 G1/4-AG	0,40	G1/4"-M	6	10,0	17
SW 50 G1/4-AG	0,50	G1/4"-M	6	10,0	17
SW 60 G1/4-AG	0,60	G1/4"-M	6	10,0	17
SW 70 G1/4-AG	0,70	G1/4"-M	6	10,0	17
SW 80 G1/4-AG	0,80	G1/4"-M	6	10,0	17
SW 90 G1/4-AG	0,90	G1/4"-M	6	10,0	17
SW 100 G1/4-AG	1,00	G1/4"-M	6	10,0	17
SW 110 G1/4-AG	1,11	G1/4"-M	6	10,0	17
SW 120 G1/4-AG	1,20	G1/4"-M	6	10,0	17
SW 150 G1/4-AG	1,50	G1/4"-M	5	9,0	17
SW 200 G1/4-AG	2,00	G1/4"-M	5	9,0	17

Schmalz –
L'entrepriseVentouses
à videPréhenseurs
spéciauxSystèmes de
préhensionSystèmes de
bridageÉléments
de fixationGénérateurs
de videTechnique
de vannesInterrupteurs
et contrôleFiltres et
raccords

Services

Contact

Glossaire

Index des
produits