

Clapets à billes SVN

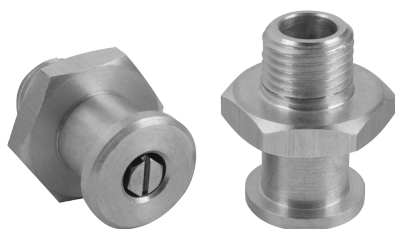
Filetage du raccord G1/4"



Adaptable à tous secteurs d'activités

Application

- Clapets à billes pour la manipulation de pièces poreuses
- Désactivation de certaines ventouses en cas de non-occupation, le vide du système est maintenu



Clapets à billes SVN

Structure

- Vanne à volant peu encombrante intégrée dans le boîtier en aluminium
- Effet auto-nettoyant dans les environnements poussiéreux lors de l'évacuation
- L'insert est moulé pour correspondre à différents types de ventouses (mêmes dimensions que les inserts standard)

Nos points forts...

- Vanne d'écoulement avec volant
- Insert moulé
- Vanne d'écoulement avec effet d'auto-nettoyage

Vos avantages...

- Rétrécissement de la conduite de vide pour les ventouses non occupées, modèle spécial pour les pièces poreuses
- Ne nécessite aucun insert supplémentaire pour différents types de ventouses
- Modèle spécial pour une utilisation dans des environnements poussiéreux



Code de désignation Clapets à billes SVN

SVN	-	G1/4-AG	-	N011
1		2		3

1 - Désignation courte

Code	Modèle
SVN	SVN

2 - Connexion

Code	Connexion
G1/4-AG M10x1.25	G1/4-AG M10x1,25
G1/4-AG	G1/4-AG (AG = mâle (M))

3 - Famille d'insert

Code	Type
N009...N019	N009...N019

Le clapets à billes SVN est livré prêt à être raccordé.

Schmalz -
L'entreprise

Ventouses
à vide

Préhenseurs
spéciaux

Systèmes de
préhension

Systèmes de
bridage

Éléments
de fixation

Générateurs
de vide

Technique
de vannes

Interrupteurs
et contrôle

Filtres et
raccords

Services

Contact

Glossaire

Index des
produits



Clapets à billes SVN

Filetage du raccord G1/4"



Données de commande Clapets à billes SVN

Type	Réf. article
SVN G1/4-AG N011	10.05.03.00068
SVN G1/4-AG N012	10.05.03.00074
SVN G1/4-AG N013	10.05.03.00066
SVN G1/4-AG N014	10.05.03.00070
SVN G1/4-AG N015	10.05.03.00072
SVN G1/4-AG N018	10.05.03.00054
SVN G1/4-AG N019	10.05.03.00056
SVN G1/4-AG M10x1.25-AG N009	10.05.03.00060



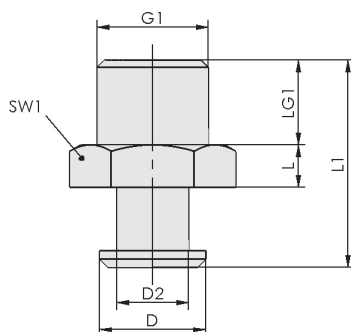
Données techniques Clapets à billes SVN

Type	Puiss. d'aspir. pour pu = -0,3 bar [m³/h]	Puiss. d'aspir. pour pu = -0,3 bar [l/min]	Puiss. d'aspir. pour pu = -0,6 bar [m³/h]	Puiss. d'aspir. pour pu = -0,6 bar [l/min]	Débit max. [m³/h]*	Débit max. [l/min]**	Poids [g]
SVN G1/4-AG N011	2,3	38,3	3,3	55	27	450	8
SVN G1/4-AG N012	2,3	38,3	3,3	55	27	450	15
SVN G1/4-AG N013	2,3	38,3	3,3	55	27	450	9
SVN G1/4-AG N014	2,3	38,3	3,3	55	27	450	12
SVN G1/4-AG N015	2,3	38,3	3,3	55	27	450	18
SVN G1/4-AG N018	2,3	38,3	3,3	55	27	450	8
SVN G1/4-AG N019	2,3	38,3	3,3	55	27	450	18
SVN G1/4-AG M10x1.25-AG N009	2,3	38,3	3,3	55	27	450	10

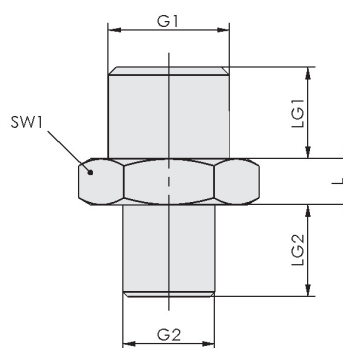
*Pression d'évacuation 5 bar
**Pression d'évacuation 5 bar



Dimensions Clapets à billes SVN



SVN N011 - N019



SVN N009

Clapets à billes SVN

Filetage du raccord G1/4"



Dimensions Clapets à billes SVN

Type	D [mm]	D2 [mm]	G1	G2	L [mm]	LG1 [mm]	LG2 [mm]	L1 [mm]	SW1 [mm]
SVN G1/4-AG N011	12,5	8,5	G1/4"-M	-	5	10	-	25,0	17
SVN G1/4-AG N012	18,0	13,0	G1/4"-M	-	5	10	-	29,5	22
SVN G1/4-AG N013	12,5	8,5	G1/4"-M	-	5	10	-	28,5	17
SVN G1/4-AG N014	16,5	12,5	G1/4"-M	-	5	10	-	29,5	17
SVN G1/4-AG N015	16,5	13,0	G1/4"-M	-	5	10	-	37,5	22
SVN G1/4-AG N018	14,0	9,0	G1/4"-M	-	5	11	-	29,0	17
SVN G1/4-AG N019	20,0	13,5	G1/4"-M	-	6	11	-	40,0	21
SVN G1/4-AG M10x1.25-AG N009	-	-	G1/4"-M	M10x1.25-M	5	10	10	-	17

Schmalz –
L'entrepriseVentouses
à videPréhenseurs
spéciauxSystèmes de
préhensionSystèmes de
bridageÉléments
de fixationGénérateurs
de videTechnique
de vannesInterrupteurs
et contrôleFiltres et
raccords

Services

Contact

Glossaire

Index des
produits