

# Strömungsventile SVN

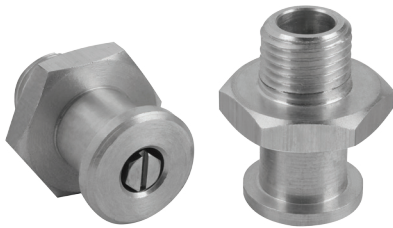
Anschlussgewinde G1/4"



## Eignung für branchenspezifische Anwendungen

### Anwendung

- Strömungsventil zur Handhabung poröser Werkstücke
- Abschaltung einzelner Sauggreifer bei Nichtbelegung, Systemvakuum bleibt erhalten



Strömungsventile SVN

### Aufbau

- Flugkörperventil platzsparend im Aluminiumgehäuse eingebaut
- Durch Abblasen Selbstreinigungseffekt für staubige Umgebung
- Nippel für viele verschiedene Sauggreifertypen entsprechend angeformt (Baugröße identisch zum Standardnippel)

### Unsere Highlights...

- Spezielles Strömungsventil mit Flugkörper
- Integrierte Anformung des Sauger-Nippels
- Strömungsventil mit Selbstreinigungseffekt

### Ihr Nutzen...

- Verengung der Vakuumleitung bei nicht belegten Sauggreifern, spezielle Ausführung für poröse Werkstücke
- Kein zusätzlicher Nippel für viele verschiedene Sauggreifer notwendig
- Spezielle Ausführung für den Einsatz in staubiger Umgebung



### Bestellschlüssel Strömungsventile SVN

<b>SVN</b>	–	<b>G1/4-AG</b>	–	<b>N011</b>
<b>1</b>		<b>2</b>		<b>3</b>

#### 1 – Kurzbezeichnung

Code	Ausführung
SVN	SVN

#### 2 – Anschluss

Code	Anschluss
G1/4-AG M10x1,25	G1/4-AG M10x1,25
G1/4-AG	G1/4-AG

#### 3 – Nippelfamilie

Code	Typ
N009...N019	N009...N019

Das Strömungsventil SVN wird als anschlussfertiges Produkt geliefert.



# Strömungsventile SVN

Anschlussgewinde G1/4"



## Bestelldaten Strömungsventile SVN

Typ	Artikel-Nr.
SVN G1/4-AG N011	10.05.03.00068
SVN G1/4-AG N012	10.05.03.00074
SVN G1/4-AG N013	10.05.03.00066
SVN G1/4-AG N014	10.05.03.00070
SVN G1/4-AG N015	10.05.03.00072
SVN G1/4-AG N018	10.05.03.00054
SVN G1/4-AG N019	10.05.03.00056
SVN G1/4-AG M10x1.25-AG N009	10.05.03.00060



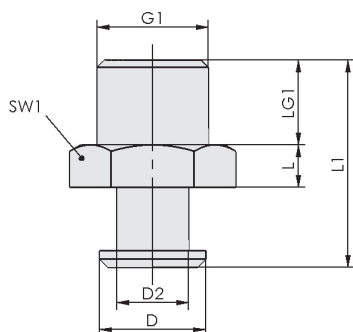
## Technische Daten Strömungsventile SVN

Typ	Erforderl. Saugleistung für $p_u = -0,3 \text{ bar}$ [ $\text{m}^3/\text{h}$ ]	Erforderl. Saugleistung für $p_u = -0,3 \text{ bar}$ [ $\text{l}/\text{min}$ ]	Erforderl. Saugleistung für $p_u = -0,6 \text{ bar}$ [ $\text{m}^3/\text{h}$ ]	Erforderl. Saugleistung für $p_u = -0,6 \text{ bar}$ [ $\text{l}/\text{min}$ ]	Durchfluss max. [ $\text{m}^3/\text{h}$ ]*	Durchfluss max. [ $\text{l}/\text{min}$ ]**	Gewicht [g]
SVN G1/4-AG N011	2,3	38,3	3,3	55	27	450	8
SVN G1/4-AG N012	2,3	38,3	3,3	55	27	450	15
SVN G1/4-AG N013	2,3	38,3	3,3	55	27	450	9
SVN G1/4-AG N014	2,3	38,3	3,3	55	27	450	12
SVN G1/4-AG N015	2,3	38,3	3,3	55	27	450	18
SVN G1/4-AG N018	2,3	38,3	3,3	55	27	450	8
SVN G1/4-AG N019	2,3	38,3	3,3	55	27	450	18
SVN G1/4-AG M10x1.25-AG N009	2,3	38,3	3,3	55	27	450	10

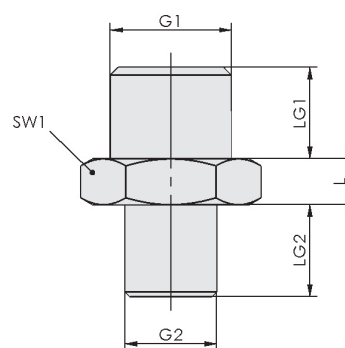
\*Abblasdruck 5 bar  
\*\*Abblasdruck 5 bar



## Konstruktionsdaten Strömungsventile SVN



SVN N011 - N019



SVN N009



# Strömungsventile SVN

Anschlussgewinde G1/4"



## Konstruktionsdaten Strömungsventile SVN

Typ	D [mm]	D2 [mm]	G1	G2	L [mm]	LG1 [mm]	LG2 [mm]	L1 [mm]	SW1 [mm]
SVN G1/4-AG N011	12,5	8,5	G1/4"-AG	-	5	10	-	25,0	17
SVN G1/4-AG N012	18,0	13,0	G1/4"-AG	-	5	10	-	29,5	22
SVN G1/4-AG N013	12,5	8,5	G1/4"-AG	-	5	10	-	28,5	17
SVN G1/4-AG N014	16,5	12,5	G1/4"-AG	-	5	10	-	29,5	17
SVN G1/4-AG N015	16,5	13,0	G1/4"-AG	-	5	10	-	37,5	22
SVN G1/4-AG N018	14,0	9,0	G1/4"-AG	-	5	11	-	29,0	17
SVN G1/4-AG N019	20,0	13,5	G1/4"-AG	-	6	11	-	40,0	21
SVN G1/4-AG M10x1.25-AG N009	-	-	G1/4"-AG	M10x1.25-AG	5	10	10	-	17

Schmalz – das Unternehmen

Vakuum-Sauggreifer

Spezialgreifer

Greifsysteme

Aufspannsysteme

Befestigungselemente

Vakuum-Erzeuger

Ventiltechnik

Schalter und Überwachung

Filter und Verbindungen

Services

Kontakt

Glossar

Produktindex

