

# Fascette SSB / SSD

Campo di tenuta da 10 mm a 90 mm



Idonei per applicazioni specifiche del settore

## Applicazione

- Fascetta SSB per il fissaggio di tubi flessibili lisci
- Fascetta SSD per il fissaggio di tubi flessibili rinforzati con filo



Fascette SSB / SSD

## Struttura

- Fascetta in acciaio zincato
- Anello filettato stabile per una tensione sicura

## I nostri punti di forza...

- Fascette fino a diametri interni da 84 mm
- Grande forza bloccante grazie all'anello filettato stabile

## I vostri vantaggi...

- Adatta per tutti i tubi flessibili per il vuoto in commercio
- Tenuta sicura per tutte le fascette per il vuoto, anche con cavo a spirale



## Codice modello Fascette SSB / SSD

<b>SSB</b>	–	<b>10-16</b>	–	<b>ST-VZ</b>
<b>1</b>		<b>2</b>		<b>3</b>

### 1 – Denominazione in breve

Codice	Esecuzione
SSB	Tubi flessibili lisci
SSD	Tubi flessibili rinforzati con cavo

### 2 – Fissaggio

Codice	Fissaggio in mm
10-16...85-90	ø 10-16 fino a 85-90

### 3 – Materiale

Codice	Materiale
ST-VZ	Acciaio, zincato
A2	Acciaio inossidabile

La fascetta SSB / SSD viene fornita con el diametro desiderato.

Accessori disponibili: protezione

# Fascette SSB / SSD

Campo di tenuta da 10 mm a 90 mm

- Schmalz - L'impresa
- Ventose a vuoto
- Dispositivi di presa speciali
- Sistemi di presa
- Sistemi di bloccaggio
- Elementi di fissaggio
- Generatori di vuoto
- Sistemi di valvole
- Interruttore e controllo
- Filtri e collegamenti
- Servizi
- Contatti
- Glossario
- Indice analitico



## Dati di ordinazione Fascette SSB / SSD

Tipo	N. articolo	Accessori	N. articolo
SSB 10-16 ST-VZ	10.07.10.00001	Protezione (rettang.)	20.12.01.00036
SSB 16-27 ST-VZ	10.07.10.00002	Protezione (rettang.)	20.12.01.00036
SSB 20-32 ST-VZ	10.07.10.00003	Protezione (rettang.)	20.12.01.00036
SSB 32-50 ST-VZ	10.07.10.00004	Protezione (rettang.)	20.12.01.00036
SSB 40-60 ST-VZ	10.07.10.00005	Protezione (rettang.)	20.12.01.00036
SSB 60-80 ST-VZ	10.07.10.00006	Protezione (rettang.)	20.12.01.00036
SSD 24-27 ST-VZ	10.07.10.00086	-	-
SSD 28-32 ST-VZ	10.07.10.00087	-	-
SSD 35-40 ST-VZ	10.07.10.00018	-	-
SSD 38-43 ST-VZ	10.07.10.00019	-	-
SSD 43-49 ST-VZ	10.07.10.00020	-	-
SSD 54-60 ST-VZ	10.07.10.00036	-	-
SSD 60-68 ST-VZ	10.07.10.00017	-	-
SSD 64-70 A2	10.07.10.00098	-	-
SSD 76.5-84 ST-VZ	10.07.10.00037	-	-
SSD 85-90 ST-VZ	10.07.10.00102	-	-



## Dati tecnici Fascette SSB / SSD

Tipo	Campo di tenuta [mm]
SSB 10-16 ST-VZ	10,0 ... 16,0
SSB 16-27 ST-VZ	16,0 ... 27,0
SSB 20-32 ST-VZ	20,0 ... 32,0
SSB 32-50 ST-VZ	32,0 ... 50,0
SSB 40-60 ST-VZ	40,0 ... 60,0
SSB 60-80 ST-VZ	60,0 ... 80,0
SSD 24-27 ST-VZ	24,0 ... 27,0
SSD 28-32 ST-VZ	28,0 ... 32,0
SSD 35-40 ST-VZ	35,0 ... 40,0
SSD 38-43 ST-VZ	38,0 ... 43,0
SSD 43-49 ST-VZ	43,0 ... 49,0
SSD 54-60 ST-VZ	54,0 ... 60,0
SSD 60-68 ST-VZ	60,0 ... 68,0
SSD 64-70 A2	64,0 ... 70,0
SSD 76.5-84 ST-VZ	76,5 ... 84,0
SSD 85-90 ST-VZ	85,0 ... 90,0

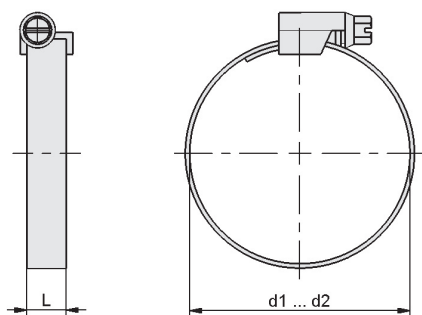


# Fascette SSB / SSD

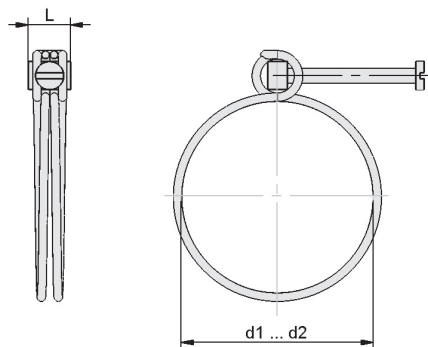
Campo di tenuta da 10 mm a 90 mm



## Dati di costruzione Fascette SSB / SSD



SSB



SSD

Tipo	d1 [mm]	d2 [mm]	L [mm]
SSB 10-16 ST-VZ	10	16	9
SSB 16-27 ST-VZ	16	27	9
SSB 20-32 ST-VZ	20	32	9
SSB 32-50 ST-VZ	32	50	9
SSB 40-60 ST-VZ	40	60	9
SSB 60-80 ST-VZ	60	80	9
SSD 24-27 ST-VZ	24	27	12
SSD 28-32 ST-VZ	28	32	12
SSD 35-40 ST-VZ	35	40	13
SSD 38-43 ST-VZ	38	43	13
SSD 43-49 ST-VZ	43	49	15
SSD 54-60 ST-VZ	54	60	15
SSD 60-68 ST-VZ	60	68	15
SSD 64-70 A2	64	70	13
SSD 76.5-84 ST-VZ	77	84	18
SSD 85-90 ST-VZ	85	90	19

Schmalz -  
L'impresa

Ventose  
a vuoto

Dispositivi di  
presa speciali

Sistemi  
di presa

Sistemi di  
bloccaggio

Elementi di  
fissaggio

Generatori  
di vuoto

Sistemi  
di valvole

Interruttore  
e controllo

Filtri e  
collegamenti

Servizi

Contatti

Glossario

Indice  
analitico